

## マシンビジョン用 3CMOSカメラ JCT-TFシリーズ

高速タイプ

# JCT-TF5G

720 × 540 / 映像出力150fps

高解像度タイプ

# JCT-TF7G

1440 × 1080 / 映像出力42fps

PoCL CAMERA Link

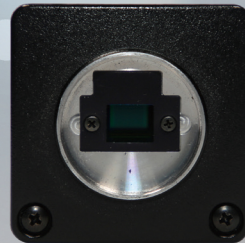
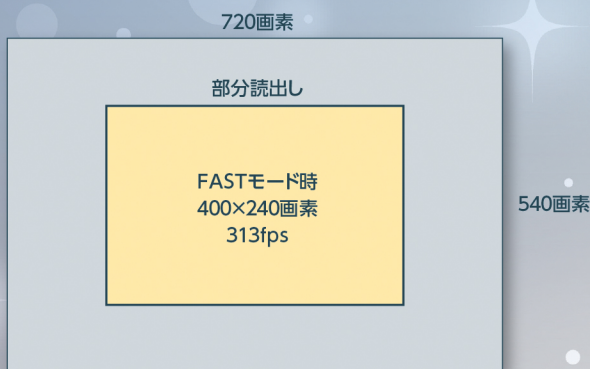
信頼性の高い  
解析・測定を実現する  
高画質映像

- 1/2.9型プログレッシブスキャン3CMOS搭載
- CameraLink/PoCL モデル
- 外部トリガー機能(1パルストリガー、パルス幅トリガー)
- 部分読み出し機能(TF5G : 1箇所、TF7G : 4箇所)
- シェーディング補正機能
- オートシャッタ機能

レンズ別売



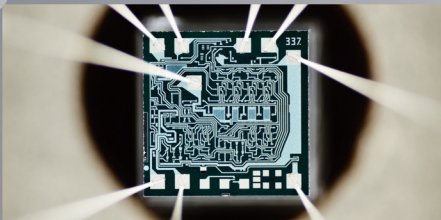
### JCT-TF5G 部分読み出し機能(参考例)



正面



背面



Machine vision



Scientific imaging



Industrial video



# 仕様

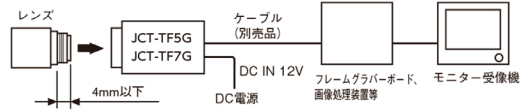
型名	JCT-TF7G	JCT-TF5G
撮像素子	1/2.9型 CMOSセンサー(グローバルシャッター)	
CMOS有効画素数	水平:1456画素 垂直:1088画素	水平:728画素 垂直:544画素
映像出力画素数	水平:1440画素 垂直:1080画素	水平:720画素 垂直:540画素
画素サイズ	水平:3.45μm 垂直:3.45μm	水平:6.9μm 垂直:6.9μm
ピクセルクロック	59.4MHz(NORMAL)/74.25MHz(FAST)	
同期信号周波数	NORMALモード 水平:38.472kHz 垂直:34.046Hz FASTモード 水平:47.596kHz 垂直:42.120Hz	NORMALモード 水平:72.794kHz 垂直:124.222Hz FASTモード 水平:88.393kHz 垂直:150.841Hz
感度	F7.2標準(2000lx 3000K NORMALモード)	
最低被写体照度	12lx(F2.2 感度+18dB 3000K NORMALモード)	
レンズマウント	Cマウント	
映像出力	RGB 各8bit Digital出力(CameraLinkフォーマット)	
同期信号出力	FVAL, LVAL, DVAL(正極性), Pixel Clock	
外部同期入力	HD:CC3(LVDS入力)負極性 VD:CC4(LVDS入力)負極性	
トリガー信号入力	CC1(LVDS入力), パルス幅:2μs以上	
部分読み出し信号入力	CC2(LVDS入力)	
リモート制御	シリアルデータインターフェイス:SerTC(RXD), SerTFG(TXD)	
フレームレート切替	NORMALモード/FASTモード	
ホワイトバランス	AWB(オートホワイトバランス), MANUAL(手動)	
感度切替	OFF/MANUAL:0~18dB 1dBステップ	
電子シャッター	AUTO(オート), MANUAL(手動), SS(シンクロスキャン), E.TRIG(外部トリガー)	
	MANUAL:1/34s~1/25000s(NORMAL)	MANUAL:1/124s~1/36000s(NORMAL)
	MANUAL:1/42s~1/28000s(FAST)	MANUAL:1/150s~1/39000s(FAST)
部分読み出し	H1方向幅:260~1440画素(4画素単位) V1方向幅:4~1080画素(4画素単位)	H方向幅:260~720画素(4画素単位) V方向幅:4~540画素(4画素単位)
	H2方向幅:0~1176画素(4画素単位) V2方向幅:0~1072画素(4画素単位)	-
間引きモード	有り	
ガンマ補正	ON/OFF	
シェーディング補正	垂直/コーナー	
電源	DC IN 12V端子:DC12V±10%(ACアダプタ) DIGITAL端子:DC10~13V(PoCL)	
消費電力	3.6W(typ)	
外形寸法/質量	幅:44mm, 高さ:44mm, 奥行き78mm(突起部除く)/約160g	
動作周囲温度/湿度	温度:0℃~+40℃/湿度:90%以下(結露しないこと)	

# オプション (別売り)

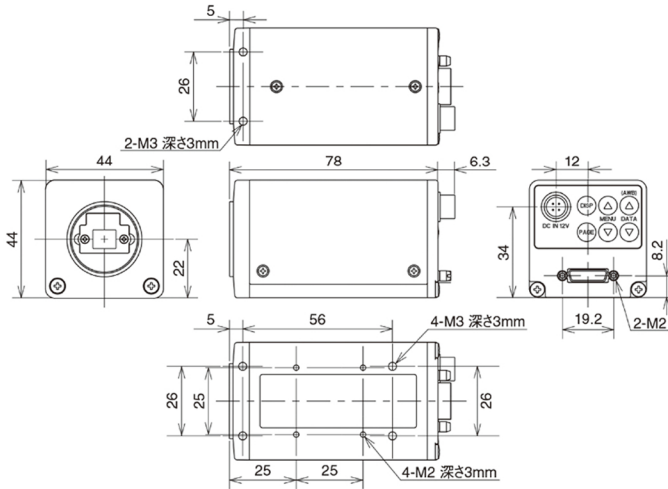


●ACアダプター  
AC-Y430J

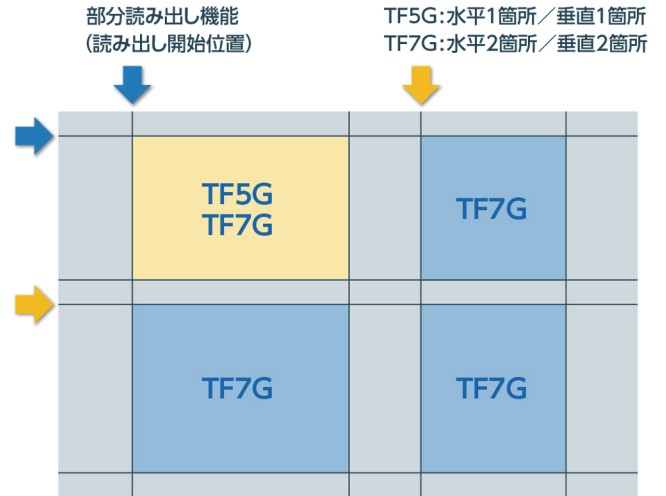
# 背面



# JCT-TF5G/TF7G 外観図 (mm)



# 部分読み出し機能



# ⚠️ 安全に関するご注意

正しく安全にお使いいただくために、  
ご使用前に必ず「取扱説明書」と  
「安全上のご注意」をよくお読みください。

- 製造番号は安全確保上重要なものです。ご購入の際は商品本体に製造番号が表示されているか、ご確認ください。
- ご購入の際には、商品に付属の保証規程を必ずお読みください。
- このカタログの内容についてのお問い合わせはお近くの映像特約代理店にご相談ください。もしお分かりにならないときは当社におたずねください。
- 商品の色は、印刷の具合で実物とは若干異なる場合があります。
- このカタログに記載してある仕様、デザインなどは、改良のため予告なく変更することがあります。
- このカタログに記載されている各種名称、会社名、商品名などは、それぞれ各社が商標または登録商標として使用している場合があります。
- お客様が記録した画像のうち、個人を特定できるものは個人情報となりますので、お取扱には十分配慮願います。
- お客様がカメラで記録した画像を権利者に無断で使用、開示、頒布または展示などを行うと著作権・肖像権などの侵害となる場合があります。なお、実演や興行、展示物などの中には、監視などの目的であっても、撮影を制限している場合があります。また、著作権の対象となっている画像やファイルの伝送は、著作権法で許容された範囲内でのご使用に限られますのでご注意ください。

# キヤノン株式会社

## ビデオセンシング事業統括センター ビデオセンシング営業部

〒211-0067 川崎市中原区今井上町9-1 TEL (044) 739-6265  
https://global.canon/ja/product/indtech/ic/

### 〈お問合せ受付時間〉

午前 9:00 ~ 午後 4:00 (土・日・祝日・年末年始ほか当社休業日を除く)

お問い合わせは