

Digitalni ravni detektor
Flat Panel Detector

AF-B1

Upute za upotrebu

CE

Klijentima

Važne informacije o upotrebi i upravljanju proizvodom

- Ovaj proizvod je u skladu s lokalnim propisima o radijskim frekvencijama u zemlji ili regiji u kojoj ste kupili proizvod. Imajte na umu da se ne može upotrebljavati u drugim područjima. Prilikom upotrebe proizvoda slijedite napomene o radio frekvenciji iz ovog priručnika.
- Proizvod smije upotrebljavati samo liječnik ili ovlašteni rukovatelj.
- Osoblje za održavanje mora proizvod održavati u sigurnom i operativnom stanju.
- Povezivanje sustava koji upotrebljava proizvod na mrežu može rezultirati rizikom za pacijente, rukovatelje ili treće strane. Zadužena osoba kojoj je dodijeljena odgovornost za održavanje mora unaprijed procijeniti te rizike. Odgovorna osoba također mora procijeniti rizike kada se nakon spajanja pojave promjene na mreži (uključujući promjene u konfiguraciji mreže, dodavanje ili odspajanje stavki na mrežu, ili ažuriranje ili nadogradnju opreme spojene na mrežu).

Napomene o odlaganju proizvoda u otpad

- Odlaganje ovog proizvoda na nezakonit način može imati negativan utjecaj na zdravlje ljudi i okoliš. Stoga, prilikom odlaganja ovog proizvoda u otpad budite apsolutno sigurni da slijedite postupak koji je u skladu sa zakonima i propisima koji se primjenjuju na vašem području.



Samo za Europsku uniju i EEA (Norveška, Island i Lihtenštajn)

Ovaj simbol označava da se ovaj proizvod ne smije odlagati zajedno s kućnim otpadom, sukladno WEEE direktivi (2012/19/EU) i nacionalnom zakonodavstvu. Ovaj proizvod potrebno je predati na za to određeno sabirno mjesto, npr. na odobrenoj individualnoj osnovi kada kupite novi sličan proizvod ili na odobreno sabirno mjesto za recikliranje otpadne električne i elektroničke opreme (EEE). Neodgovarajuće rukovanje ovom vrstom otpada može utjecati na okoliš i ljudsko zdravlje zbog potencijalno opasnih supstanci koje se općenito povezuju s EEE. Istodobno, vaša suradnja u pravilnom zbrinjavanju ovog proizvoda pridonijet će djelotvornom iskorištavanju prirodnih resursa. Za više informacija o tome gdje možete odložiti svoju otpadnu opremu za recikliranje obratite se lokalnom gradskom uredu, tijelu nadležnom za otpad, odobrenoj WEEE shemi ili dobavljaču kod kojeg ste kupili proizvod.

Gore navedene informacije, uključujući informacije o baterijama, nalaze se na našoj web lokaciji na službenim jezicima svake zemlje EU-a. Pristupite dokumentu <https://global.canon/en/ifu/medcom/envfile/weee-battery-eu.pdf>.

1 Sigurnosne informacije

1.1 Sigurnosne mjere opreza

Slijedite ove mjere zaštite i pravilno upotrebljavajte proizvod kako biste spriječili ozljede i oštećenja opreme/podataka.

Radno / skladišno okruženje

- **Proizvod nemojte upotrebljavati ni pohranjivati u blizini zapaljivih kemikalija kao što su alkohol, razrjeđivač, benzin itd.**

Ako se kemikalije proliju ili ispare, može doći do požara ili strujnog udara zbog kontakta s električnim dijelovima unutar proizvoda. Neki dezinficijensi također su zapaljivi. Budite oprezni prilikom njihove primjene.

- **Opremu nemojte spajati ni na što drugo osim navedenog.**

Takvo postupanje može izazvati požar ili električni udar.

- **Proizvod nemojte instalirati ni pohranjivati ni na jednom od niže navedenih mjesta.**

To može dovesti do zatajenja ili kvara, pada proizvoda, požara ili ozljeda.

- Blizina objekata u kojima se upotrebljava voda
 - Mjesta na kojem će biti izložena izravnom sunčevom svjetlu
 - Blizu izlaza zraka klimatizacijskog uređaja ili ventilacijske opreme
 - U blizini izvora topline, kao što je radijator
 - Tamo gdje je strujno napajanje nestabilno
 - Na podu
 - U prašnjavom okruženju
 - U slanom ili sumpornom okruženju
 - Na mjestima gdje je visoka temperatura ili vlažnost
 - Tamo gdje dolazi do zamrzavanja ili kondenzacije
 - U područjima podložnima vibracijama
 - Na nagnutoj ili nestabilnoj površini
- **Budite sigurni da je pacijent u kontinuiranom kontaktu s površinom detektora manje od 10 minuta. Ovisno o toplini koju stvara unutarnji uređaj, temperatura površine detektora može porasti do 10 °C. Izbjegavajte dulji kontakt s površinom detektora kako biste smanjili fizički stres i mogućnost opekline uslijed niskih temperatura zbog kontakta s kožom pacijenta.**

- Kada upotrebljavate detektor, ako primijetite nenormalan rast temperature iznad dolje navedenih temperatura, odmah ga prestanite upotrebljavati i kontaktirajte svog prodajnog predstavnika.

Maksimalna temperatura detektora: 45 °C*.

* Ona se mjeri tijekom Canonovog testa maksimalnog opterećenja pri temperaturi okoline postavljenoj na 35 °C.

Električno napajanje i kabeli

- Na kabele i žice nemojte stavljati teške predmete poput medicinske opreme, niti ih nemojte povlačiti, savijati, vezati u snop ili gaziti kako biste spriječili oštećenje njihovog omotača, niti na njima nemojte vršiti izmjene.

Na taj način možete oštetiti žice, što može dovesti do požara ili strujnog udara.

- Nemojte UKLJUČIVATI napajanje ako se na proizvodu stvorila kondenzacija.

Takvo postupanje može izazvati požar ili električni udar.

- Kada upotrebljavate kabel za ožičenje proizvoda, on postaje slabo magnetiziran. Kada pacijente s ugrađenim elektrostimulatorima srca izlažete rendgenskim zrakama, uvijek se uvjerite da pacijenti nemaju problema tijekom izlaganja.

Ako se pojavi problem, kabel za ožičenje proizvoda držite podalje od pacijenata i posavjetujte se sa svojim liječnikom.

- Uvijek utikač trožilnog kabela za napajanje ukopčajte u uzemljenu utičnicu izmjenične struje.

- Kako biste olakšali odspajanje utikača u bilo kojem trenutku, izbjegavajte postavljanje prepreka u blizini utičnice.

U suprotnom, utikač se neće moći odspojiti u slučaju hitnosti.

- Budući da je kabel proizvoda dugačak, pazite da se kabeli ne zapetljaju tijekom upotrebe. Također, pazite da vam kabel ne zahvati noge.

U suprotnom to može prouzročiti kvar proizvoda ili ozljedu korisnika zbog spoticanja o kabel.

- Nemojte puniti pokvarenu bateriju.

Upotreba baterije koja je premašila svoj vijek trajanja može dovesti do pregrijavanja, požara ili eksplozije.

- Nemojte puniti bateriju kada je proizvod prekriven nekim predmetom (kao što je krpa).

Takvo postupanje može izazvati pregrijavanje ili požar.

Rukovanje

- **Na površinu proizvoda nemojte postavljati nikakve predmete.**

Predmet može pasti i prouzročiti ozljede. Također, ako metalni predmeti kao što su igle ili kopče upadnu u proizvod ili ako se u njega prolije tekućina, to može prouzročiti požar ili strujni udar.

- **Nemojte udarati ni ispuštati proizvod. Pažljivo rukujte proizvodom jer radi se o preciznom uređaju.**

Proizvod se može oštetiti ako se snažno protrese, što može dovesti do požara ili strujnog udara ako se proizvod upotrebljava a da se prethodno ne popravi.

- **Pažljivo priključite bateriju.**
- **Uvjerite se da je baterija pravilno priključena.**
- **Neka pacijent zauzme fiksni položaj i ne dopustite da nepotrebno dodiruje dijelove.**

Ako pacijent dotakne konektore ili prekidače, može doći do strujnog udara ili kvara proizvoda.

- **Uvijek potvrdite da tijekom upotrebe nema problema sa sustavom ili pacijentom. Ako se pojavi problem, poduzmite odgovarajuće mjere, kao što je isključenje sustava.**
- **Nemojte istodobno dodirivati vodljive dijelove proizvoda i pacijenta.**

U suprotnom može doći do električnog udara.

- **Proizvod nemojte prskati pacijentovim tjelesnim tekućinama, lijekovima, vodom itd.**

Detektor pruža otpornost na prašinu i vodonepropusnost. Međutim, prije upotrebe detektora obratite pozornost na sljedeće mjere opreza. Ulazak vode može oštetiti detektor i prouzročiti požar ili strujni udar.

- Detektor ne uranjajte u vodu na duže vrijeme.
- Ako se detektor smoči, potpuno ga obrišite mekanom tkaninom.
- Čvrsto zatvorite i zaključajte poklopac baterije. Otpornost na prašinu i vodonepropusnost mogu biti ugrožene ako poklopac nije zaključan.
- Poklopac baterije nemojte otvarati ni zatvarati ako na njemu ima prašine ili ako je detektor mokar.
- Detektor nemojte upotrebljavati ako kapljice vode ili prašina uđu u pretinac za bateriju.
- Ako je potrebno, detektor zamotajte u jednokratnu navlaku kako biste spriječili rizik od infekcije.
- Ako se detektor udari, padne ili na neki drugi način podvrgne fizičkom udaru, otpornost na prašinu i vodonepropusnost mogu se narušiti.
- Poklopac baterija je potrošni proizvod. Ako je poklopac baterije deformiran ili je pakiranje oštećeno ili napuklo, poklopac baterije zamijenite novim. Nastavak upotrebe poklopca baterije iako je oštećen može prouzročiti prodiranje prašine i vode u detektor.
- Spojevi kabela za ožičenje i Multi Boxa nisu otporni na prašinu ili vodu.

- **Kada se proizvod ne upotrebljava, ISKLJUČITE njegovo napajanje radi sigurnosti.**

- **Na proizvod nemojte postavljati predmete prekomjerne mase. Detektor nemojte upotrebljavati na način koji bi ga izložio lokalnim opterećenjima od 100 kg ili više.**
Ako opterećenje prekorači ograničenje, može se oštetiti unutarnji uređaj.
- **Ne dirajte terminale elektroda detektora i baterije.**
- **Detektor obavezno upotrebljavajte na ravnoj površini, koristeći se njime u vodoravnom položaju.**
Ako je detektor postavljen na dijagonalu i na njega se primjenjuje pritisak, unutarnji uređaj se može oštetiti.
- **Čvrsto držite detektor dok ga upotrebljavate u uspravnom položaju.**
U suprotnom detektor može pasti, što može dovesti do ozljeda korisnika ili pacijenta, ili se može prevrnuti, što može dovesti do oštećenja unutarnjeg uređaja.
- **Obavezno za ovaj proizvod upotrebljavajte samo bateriju koja je za njega namijenjena.**
- **Ako tekućina iz baterije iscuri i dođe u dodir s vašom kožom ili odjećom, odmah je isperite vodom iz slavine itd.**
Dodir s tekućinom iz baterije može izazvati iritaciju kože.

Kad se pojavi problem

- **Ako se dogodi bilo što od sljedećeg, odmah ISKLJUČITE napajanje proizvoda, iskopčajte kabel za napajanje iz utičnice izmjenične struje i obratite se svojem prodajnom predstavniku:**
 - Ako se pojavi dim, neobičan miris ili nenormalan zvuk
 - Ako se tekućina prolje u proizvod ili metalni predmet uđe kroz otvor
 - Ako proizvod padne i ošteti se

Pregled, dezinfekcija i čišćenje

- **Za čišćenje površine proizvoda nemojte upotrebljavati zapaljiva otapala.**
Prije čišćenja proizvoda svakako ISKLJUČITE napajanje proizvoda, izvadite bateriju i izvucite kabel za napajanje iz utičnice izmjenične struje. Nikada nemojte upotrebljavati alkohol, benzin, razrjeđivač ni druga zapaljiva otapala. U suprotnom može doći do požara.
- **Povremeno očistite utikač kabela za napajanje tako da ga izvučete iz utičnice i suhom krpom uklonite prašinu ili prljavštinu s utikača, periferije i utičnice.**
Ako je kabel dulje vrijeme ukopčan na prašnjavom, vlažnom ili čađavom mjestu, prašina oko utikača privući će vlagu, a to bi moglo prouzročiti neučinkovitost izolacije, što može dovesti do požara.
- **Nakon svakog pregleda površine detektora koji dolaze u dodir s pacijentom obrišite dezinficijensom kao što je dezinfekcijski etanol kako biste spriječili rizik od infekcije.**
Infekcija krvi ili drugi uzroci mogu dovesti do pojave infektivne bolesti. Za pojednosti o dezinfekciji savjetujte se sa stručnjakom.

- **Ne prskajte detektor izravno dezinficijensima ili deterdžentima.**
- **Ovaj proizvod i drugu opremu uvijek održavajte čistima i s njih uklonite svu prašinu i prljavštinu.**

Prašina i prljavština mogu uzrokovati kvarove opreme uključene u radiografski sustav, kao što su ovaj proizvod i računala.
- **Kada čistite bateriju, obrišite je krpom koja je malo navlažena vodom ili razrijeđenim neutralnim deterdžentom.**

Baterija nije zaštićena od tekućine. Kada čistite bateriju, pažljivo je obrišite kako ne biste prolili deterdžente po elektrodama.
- **Nakon čišćenja potpuno osušite bateriju i priključite je na detektor.**
- **Kada čistite druge dijelove osim senzorske strane detektora, pažljivo ih obrišite kako ne biste prolili deterdžente na dio za priključivanje baterije (elektrode).**
- **Za čišćenje površine detektora i perifernih uređaja upotrijebite vodu ili razrijeđeni neutralni deterdžent. Nemojte brisati površinu detektora ili perifernih uređaja s otapalima kao što su apsolutni alkohol, razrjeđivač boja ili benzin, jer to može uzrokovati oštećenja.**
- **Nakon dezinfekcije ili čišćenja detektor potpuno osušite.**

1.2 Napomene o radijskoj frekvenciji

Ovaj proizvod je u skladu s lokalnim propisima o radijskim frekvencijama u zemlji ili regiji u kojoj ste kupili proizvod. Imajte na umu da se ne može upotrebljavati u drugim područjima osim u zemlji ili regiji u kojoj je kupljen.

U frekvenzijskom pojasu kojim se ovaj proizvod služi, osim industrijske, znanstvene i medicinske opreme, kao što su mikrovalne pećnice, raditi mogu i lokalne radio stanice (potrebna je licenca) i određene radio stanice male snage (licenca nije potrebna) za identifikaciju mobilnih objekata, kao što su tvorničke proizvodne linije itd. te amaterske radio stanice (potrebna licenca). Upotrebom ovog proizvoda mogu se prouzročiti radijske interferencije s gornjom opremom i radio stanicama, stoga prije uporabe svakako s razumijevanjem proučite sljedeće mjere opreza.

- Prije uporabe ovog proizvoda, uvjerite se da u blizini nema lokalnih radio stanica ni određenih radio stanica male snage za identifikaciju mobilnih objekata.
- U slučaju da radiovalovi iz ovog proizvoda uzrokuju štetne interferencije s lokalnim radijskim stanicama za identifikaciju mobilnih objekata, odmah prestanite upotrebljavati proizvod i kontaktirajte svog prodajnog predstavnika.
- Također se obratite svom prodajnom predstavniku ako se pojave drugi problemi, kao što su štetne radijske interferencije ovog proizvoda s određenim radio stanicama male snage za identifikaciju mobilnih objekata ili amaterskim radio stanicama.
- Ovaj proizvod je prikladan za upotrebu u bolničkim okruženjima (profesionalnim zdravstvenim ustanovama), s izuzetkom okruženja u blizini aktivne VISOKOFREKVENCIJSKE KIRURŠKE OPREME ili RF zaštićene sobe ME SUSTAVA za snimanje magnetskom rezonancom, gdje je intenzitet ELEKTROMAGNETSKI H SMETNJI visok.
- UPOZORENJE:
Treba izbjegavati uporabu ove opreme koja je u susjedstvu ili složena s drugom opremom jer bi mogla rezultirati nepravilnim radom. Ako je takva upotreba neophodna, treba promatrati ovu i drugu opremu kako bi se provjerilo rade li normalno.
- Za održavanje optimalnih EMD performansi upotrebljavajte samo za to predviđene kabele.
- UPOZORENJE:
Upotreba uređaja, pretvarača i kabela osim onih koje je odredio ili osigurao vaš prodajni predstavnik može rezultirati povećanim elektromagnetskim emisijama ili smanjenom elektromagnetskom imunošću ove opreme i rezultirati nepravilnim radom.
- UPOZORENJE:
Prijenosnu RF komunikacijsku opremu (uključujući periferne uređaje kao što su antenski kabele i vanjske antene) ne smije se upotrebljavati na udaljenosti manjoj od 30 cm od bilo koje dijela detektora, uključujući kabele koje je specificirao vaš prodajni predstavnik. U suprotnom, može doći do pogoršanja performansi ove opreme.

1.3 Napomene za upotrebu proizvoda

Pri upotrebi proizvoda poduzmite sljedeće mjere opreza. U suprotnom može doći do problema i proizvod možda neće raditi ispravno.

Prije upotrebe

- Iznenadno zagrijavanje prostorije u hladnim područjima prouzročit će kondenzaciju na proizvodu. U tom slučaju pričekajte da kondenzacija ispari prije nego što izvršite ekspoziciju. Ako se proizvod upotrebljava dok se na njemu stvara kondenzacija, može doći do problema. Ako upotrebljavate klimatizacijski uređaj, postupno povećavajte/snižavajte temperaturu kako ne bi došlo do razlike između temperatura prostorije i proizvoda i kako biste spriječili kondenzaciju.

Tijekom upotrebe

- Kako biste smanjili izloženost RF energiji, ruke i druge dijelove tijela držite izvan bliskog kontakta s bežičnim otvorom na detektoru.
- Detektor nemojte upotrebljavati u blizini uređaja koji stvaraju jako magnetsko polje. To može na slici proizvesti šum ili artefakte.
- Izbjegavajte nepotrebno izlaganje pacijenata, osobito djece. Za pojedince svakako pročitajte mjere opreza za zaštitu od zračenja u priručniku za priključeni generator rendgenskih zraka.
- Punjač baterije nije zaštićen (zabrtvljen) od prodora tekućina kao što su krv i lijekovi u operacijskoj sali.
- Punjač baterije upotrebljavajte u zatvorenim prostorima.
- Indikator spremnosti i IR jedinica za prijenos podataka ne smiju se instalirati tako da je njihov IR priključak za prijenos podataka usmjeren prema monitoru, reflektoru ili drugoj IR opremi za prijenos podataka, osim prema detektoru.

Dezinfekcija i čišćenje

- Kada dezinficirate površine detektora koje pacijent dodiruje, obrišite ih dezinfekcijskom krpom umjereno navlaženom dezinficijensom, kao što je dezinfekcijski etanol.
- Kada čistite detektor, obrišite ga krpom koja je malo navlažena vodom ili razrijeđenim neutralnim deterdžentom.

Drugo

- Ovaj proizvod nemojte upotrebljavati u kombinaciji s drugom opremom, kao što su defibrilatori ili veliki električni motori, jer oni mogu uzrokovati šum napajanja ili varijacije napona napajanja. To može spriječiti normalan rad ovog proizvoda i druge opreme.
- Ovaj proizvod može se pokvariti zbog elektromagnetskih valova koje uzrokuju prijenosni osobni telefoni, primopredajnici, radijski kontrolirane igračke itd. Izbjegnite donošenje takvih predmeta koji utječu na ovaj proizvod u njegovu blizinu.
- Ako se detektor neko vrijeme neće upotrebljavati, izvadite bateriju. U suprotnom može doći do prekomjernog pražnjenja, što će dovesti do kraćeg vijeka trajanja baterije.

2 Uvod

Ovaj uređaj predstavlja digitalni uređaj za snimanje rendgenskih zraka za radiografsku i fluoroskopsku upotrebu. Može se ugraditi u rendgenske dijagnostičke sustave opremljene jedinicom za obradu slike radi generiranja kliničkih slika. Omogućuje digitalnu sliku detektiranjem rendgenskih zraka koje prolaze kroz tijelo pacijenta i bilježe se na površini uređaja. Nije namijenjen za mamografsku primjenu.

3 Radni postupci

3.1 Priprema za upotrebu detektora

- 1 Napunite bateriju.**
- 2 Pričvrstite bateriju.**
 - i)** Uklonite pokopac baterije.
 - ii)** Pričvrstite bateriju.
 - iii)** Pričvrstite poklopac baterije.

3.2 Upotreba detektora

- 1 Uključite detektor.**
- 2 Registrirajte detektor i povežite se s upravljačkim sustavom.**

3.3 Završetak upotrebe detektora

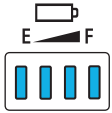
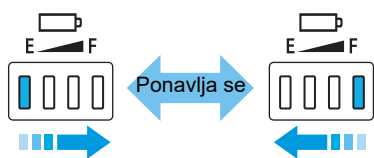
- 1 Isključite detektor.**

3.4 Popis pokazatelja statusa detektora

| Status detektora | Status indikatora | |
|--|-------------------|-------------------------|
| | LED napajanja *1 | LED SPREMNOSTI |
| ISKLJUČENO napajanje | Ne svijetli | Ne svijetli |
| Napajanje UKLJUČENO | Svijetli | Ne svijetli |
| Povezivanje je počelo | Svijetli | Treptanje (samo 3 s) *2 |
| Prebacivanje na status spremnosti na ekspoziciju | Svijetli | Treptanje |
| Status spremnosti na ekspoziciju | Svijetli | Svijetli |
| Status odabira detektora (u mirovanju) | Svijetli | Ne svijetli |
| Kvar | Treptanje | Treptanje |

*1 Indikacija LED lampica napajanja mijenja se prema preostaloj napunjenosti baterije.

*2 Samo nakon povezivanja s detektora

| Status detektora | LED lampica napajanja |
|--|---|
| Uključeno napajanje *1 |  |
| Pokretanje *2 |  |
| Priprema za isključivanje napajanja *3 | <p>Lampice zasvijetle jedna po jedna</p> <p>Lampice zasvijetle jedna po jedna</p> <p>(Jedan puni slijed, interval od jedne sekunde)</p> |

*1 Kad baterija nije pričvršćena

*2 Dok se ne omogući rad prekidača nakon što se prekidač POWER (Napajanje) pritisne i i drži

*3 Dok se napajanje detektora ne isključi nakon što se prekidač POWER (Napajanje) pritisne i drži

3.5 Popis svjetala / treperenja / zvučna obavijesti za indikator spremnosti

| | Povezivanje (registracija) dovršeno | Tijekom statusa spremnosti ekspozicije | Tijekom ekspozicije |
|-----------------|---------------------------------------|--|-----------------------------------|
| | | Vrijeme početka | Kada je rendgenska zraka izložena |
| LED lampica | 2 LED lampice trepere ^{*1} . | 2 LED lampice slabo svijetle. | |
| Zvuk obavijesti | Trotonski biip | Jednostruki biip | N/D |

*1 Status uključeno/isključeno mijenja se tri puta svakih 0,5 sekundi

4 Otklanjanje poteškoća

| Simptom | Uzrok | Otklanjanje poteškoće |
|--|-----------------------------|--|
| LED lampice napajanja trepere (Ciklus od 1 sekunde) i ekspozicija nije moguća. | Nema baterijskog napajanja. | Zamijenite bateriju s potpuno napunjenom i ponovno pokušajte s ekspozicijom. |

5 Održavanje

Održavanje i pregled

Ako se tijekom sljedećih pregleda otkrije bilo kakav problem koji se ne može riješiti, obratite se svom prodajnom predstavniku.

Dnevni pregled

Kabel

- (1) Uvjerite se da kabeli nisu oštećeni i da obloge kabela nisu potrgane tako da se vidi unutrašnjost kabela.
- (2) Uvjerite se da su utikači kabela za napajanje čvrsto spojeni na ulazni priključak izmjenične struje na proizvodu i u utičnicu izmjenične struje.
- (3) Uvjerite se da nema lomova ni kratkih spojeva ni na jednom pinu utikača konektora detektora.
- (4) Uvjerite se nema prašine, prljavštine ni ulja na terminalima konektora kabela ožičenja.

Detektor

- (1) Uvjerite se da nema labavih vijaka te da nijedan vijak ne nedostaje.
- (2) Uvjerite se da nema lomova ni deformacija na vanjskoj strani detektora.
- (3) Uvjerite se da na konektoru pretinca za baterije nema prašine ili stranih tvari.
- (4) Uvjerite se da nema lomova ni kratkih spojeva na konektoru u pretincu za baterije.
- (5) Uvjerite se da nema prašine, prljavštine ni ulja na priključcima kabelskog konektora.
- (6) Uvjerite se da poklopac za baterije nije oštećen ni savinut.
- (7) Uvjerite se da na gumi poklopca za baterije nema ničega nedopuštenog (strani predmeti, poderotine, pukotine itd.).

Nakon uključivanja napajanja

- (1) Provedite testnu ekspoziciju.
Uvjerite se da se snimljene slike normalno prikazuju na monitoru.

6 Specifikacije

6.1 Glavne specifikacije

Digitalni ravni detektor: AF-B1

Zahtjevi okoline:

Rad

| | |
|-------------------|---|
| Temperatura: | 5 °C do 35 °C |
| Vlažnost: | 15 % do 80 % relativne vlažnosti (bez kondenzacije) |
| Atmosferski tlak: | 613 do 1060 hPa |

Pohrana (raspakirano)

| | |
|-------------------|---|
| Temperatura: | 5 °C do 40 °C |
| Vlažnost: | 15 % do 85 % relativne vlažnosti (bez kondenzacije) |
| Atmosferski tlak: | 613 do 1060 hPa |

Transport i skladištenje (u paketima na mjestu kupnje)

| | |
|-------------------|---|
| Temperatura: | -30 °C do 50 °C |
| Vlažnost: | 10 % do 95 % relativne vlažnosti (bez kondenzacije) |
| Atmosferski tlak: | 613 do 1060 hPa |

| | |
|-------------------------------------|--|
| Primjenjiva mreža (ostali uređaji): | 40 Ip/cm (Mreža podliježe ograničenjima na usmjerenje instalacije.) |
|-------------------------------------|--|

| | |
|---------------------------|----------------------|
| Nazivna struja napajanja: | 22 do 24 V DC, 1,2 A |
|---------------------------|----------------------|

| | |
|-------------------|--|
| Dimenzije i masa: | Pribl. 460 x 460 x 15,5 mm Pribl. 3,5 kg (uklj. bateriju) |
|-------------------|--|

Baterija LB-4A

| | |
|---------------------------|--|
| Vrsta: | Litij-ionska baterija |
| Raspon radne temperature: | 5 °C do 35 °C |
| Nazivni napon: | 11,1 V DC |
| Kapacitet: | Tip. 1660 mAh / min. 1600 mAh |
| Vijek trajanja: | Pribl. 300 ciklusa (potpuno napunjena do potpunog pražnjenja) |
| Dimenzije i masa: | Pribl. 93 x 162 x 7 mm (bez izvirujućih dijelova) Približno 160 g |

7 Regulatorne informacije

7.1 Klasifikacija medicinske opreme

Vrsta zaštite od električnog udara

Stupanj zaštite protiv električnog udara

Uređaj s unutarnjim napajanjem

Uređaj razreda I, sa značajkom Multi Box

Primijenjeni dio tipa B: detektor (prijenosnog tipa)

7.2 Oznake CE

Ovaj proizvod usklađen je sa sljedećim:

Odredba (EU) 2017/745

Direktiva 2011/65/EU

Direktiva 2014/53/EU

Direktiva 2014/30/EU

Direktiva 2014/35/EU

7.3 Za Europsku uniju

Obavijest o ozbiljnom incidentu

Svaki ozbiljan incident (definiran u članku 2. stavku 65. Uredbe (EU) 2017/745) koji se dogodio u vezi s proizvodom potrebno je prijaviti proizvođaču i nadležnom tijelu države članice u kojoj se nalazi korisnik i/ili pacijent.

Elektroničke upute za uporabu








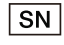


Upute za upotrebu dostupne su na web-lokaciji za pregled i preuzimanje od strane kupaca.
• <https://global.canon/en/ifu/medcom/index.html>

Za pojedinosti obratite se svojem prodajnom predstavniku.

7.4 EMD (elektromagnetske smetnje)

Proizvod je pogodan za uporabu u svim ustanovama, osim u domaćinstvima i onima koje su izravno povezane s javnom niskonaponskom mrežom koja opskrbljuje zgrade koje se upotrebljavaju za stanovanje.

7.5 Pojediniosti o oznakama na proizvodu

| | |
|---|--|
|  | Istosmjerna struja |
|  | Izmjenična struja |
|  | Primijenjeni dio tipa B |
|  | Pročitati upute za uporabu |
|  | Neionizirajuće zračenje |
|  | Proizvođač |
|  | Datum proizvodnje |
|  | Serijski broj |
|  | Ova oznaka označava da se ova oprema mora odvojeno prikupljati prema Direktivi o otpadnoj električnoj i elektroničkoj opremi (WEEE) u Europskoj uniji. |
|  | Ova oznaka označava medicinski proizvod koji je u skladu s Uredbom (EU) 2017/745. |

8 Komponente proizvoda

Proizvodi komponenti dostupni su pojedinačno ili kao dio kompleta.

AF-B1

(Jedinica: komadi)

Osnovne komponente

Digitalni ravni detektor: AF-B1

Detektor

| | |
|-----------------------------------|---|
| Jedinica senzora: AF-B4343W | 1 |
| Baterija: LB-4A | 2 |

Multi Box: MB-01

| | |
|--------------------|---|
| Multi Box..... | 1 |
| Napojni kabel..... | 1 |

Dodatna oprema

Kabel ožičenja: WC-01

Indikator statusa: SI-01

Baterija: LB-4A

Indikator spremnosti: RI-3A

| | |
|---|--------|
| Samopričvrtni pričvršćivač (kuke za pričvršćivanje, petlje za pričvršćivanje) (Jedan par već je na proizvodu) | 3 para |
|---|--------|

Punjač baterije: BC-01

| | |
|----------------------|---|
| Punjač baterije..... | 1 |
| AC adapter | 1 |
| Napojni kabel..... | 1 |

Punjač baterije: BC-1A

| | |
|----------------------|---|
| Punjač baterije..... | 1 |
| Napojni kabel..... | 1 |

XIF jedinica za proširenje za radiografiju: IFU-MB01-XIF

Jedinica za proširenje kabela sučelja rendgenskih zraka

| | |
|------------------------------|---|
| XIF ploča za proširenje..... | 1 |
| XIF kabel | 1 |
| Spojni vijci..... | 4 |

Jedinica za proširenje za AF-B4343W: IFU-MB01

Jedinica za proširenje za kabel ožičenja za AF-B4343W

| | |
|---------------------------------------|---|
| Ploča za proširenje za AF-B4343W..... | 1 |
| Kabel ožičenja | 1 |
| Vijci s upuštenom glavom..... | 2 |
| Spojni vijci..... | 4 |

Jedinica za proširenje za CXDI-710/702 seriju: IFU-MB01-S

Jedinica za proširenje za kabel ožičenja za 710/702 seriju

| | |
|---|---|
| Ploča za proširenje za CXDI-710/702 seriju..... | 1 |
| Proširenje kabela ožičenja za CXDI-710/702 seriju | 1 |
| Vijci s upuštenom glavom..... | 2 |
| Spojni vijci..... | 4 |

Dodatni detektor

AR-B3543W

AR-B2735W

AR-B4343W

AR-C3543W

AR-C4343W

AR-D3543W

AR-D2735W

AR-D4343W

AR-E3543W

AR-E2735W

AR-E4343W

AR-E4343S

9 Informacije o servisu

Vijek trajanja proizvoda

Procijenjeni vijek trajanja proizvoda može biti do sedam godina uz odgovarajuće redovite preglede i održavanje.

Redoviti pregled i održavanje

Kako biste osigurali sigurnost pacijenata, radnog osoblja i trećih osoba te zadržali performanse i pouzdanost proizvoda, obavezno najmanje jednom godišnje obavljajte redovite preglede.

Podrška zamjenskim dijelovima

Radni dijelovi (dijelovi potrebni za održavanje funkcioniranja proizvoda) ovog proizvoda skladištiti će se 8 godina nakon prestanka proizvodnje, kako bi se omogućio popravak.

Potrošni materijal

Sljedeći potrošni materijal može propasti zbog svojih karakteristika i strukture. Za kupnju potrošnog materijala obratite se svom prodajnom predstavniku.

- Baterija LB-4A (vijek trajanja: pribl. 300 ciklusa)
- Pokrov baterije (razdoblje zamjene: pribl. svake 2 godine)

Tehnički opis

Za tehnički opis pogledajte korisnički priručnik proizvoda.



Proizvođač:

CANON INC.

9-1, Imaikami-cho, Nakahara-ku, Kawasaki, Kanagawa 211-8501, Japan

Telefon: (81)-3-3758-2111

Datum revidiranog izdanja: 2024-02

BT8-2242-HR01

© CANON INC. 2024