

Canon

Optická koherenční tomografie
Optical Coherence Tomography

OCT-S1

Návod k použití

CE 2797

Platné v Evropské unii

Důležité

- Za správu používání a údržby zdravotnického vybavení je odpovědný uživatel. Doporučujeme, aby byla údržbou pověřena konkrétní osoba, která zajistí, že bude tento výrobek udržován v dobrém stavu a bude jej možné bezpečně používat.
- Připojení systému využívajícího tento výrobek do sítě by mohlo vést k rizikům pro pacienty, pracovníky obsluhy nebo třetí strany. Je třeba, aby tato rizika předem posoudila osoba pověřená údržbou. Odpovědná osoba by měla rovněž posoudit rizika pro případ změn v síti (včetně změn v konfiguraci sítě, přidání či odpojení položek ze sítě nebo aktualizace či vylepšení zařízení připojeného k síti) po připojení.

Profil pracovníka obsluhy

- Tento výrobek mohou používat pouze lékaři nebo odborně způsobilé osoby, které mají obecné znalosti v oftalmologii a rozumí tomuto návodu.

Cílová skupina pacientů

- Děťští a dospělí pacienti bez ohledu na pohlaví, kteří dokážou udržet hlavu opřenou o opěrku čela a opěrku brady během snímání (včetně těhotných a kojících žen) a kteří nesplňují kontraindikace.

Indikace

- Tento výrobek je indikován pro in-vivo zobrazování sítnice, vrstvy nervových vláken sítnice a hlavy zrakového nervu za účelem poskytování obrazových informací pro diagnostiku onemocnění, jako je zelený zákal, diabetická retinopatie nebo věkem podmíněná makulární degenerace.

1 Úvod

Přehled

Tento výrobek pořizuje neinvazivně digitální fotografické snímky a tomografické snímky očí pacienta pomocí světelného zdroje s rychlou změnou vlnové délky. Širší a hlubší trojrozměrné snímky sítnice tak lze pořídit jediným pořízením snímku. Software RX Capture pro OCT-S1 (v tomto návodu označovaný jako „ovládací software OCT“) ovládá tento výrobek, spravuje data o pacientovi a informace o vyšetření a sleduje a zobrazuje snímky pacientova oka.

Indikace k použití

Tento výrobek je systémem optické koherenční tomografie indikovaný pro in-vivo zobrazování a měření sítnice, vrstvy nervových vláken sítnice, hlavy zrakového nervu a přední části oka.

Je určen k použití jako pomůcka při diagnostice a léčbě očních onemocnění.

Canon OCT-S1 není zamýšlen jako jediný nástroj diagnostiky onemocnění. Za definitivní diagnózu je odpovědný kvalifikovaný lékař a při jejím stanovení bere v úvahu i další výsledky měření provedených jinými nástroji.

Kontraindikace

Nepoužívejte tento výrobek u pacientů, kteří:

- Mají anamnézu fotodermatózy.
- Podstoupili před nedávnem fotodynamickou terapii (PDT) (ohledně doby zákazu viz dokumentace k podávanému fotosenzibilizátoru).
- Užívají léky, jejichž vedlejší účinky mohou způsobit fotodermatózu.

Skládá se z následujících součástí

Skládá se z následujících součástí

- OCT-S1
- Napájecí kabel
- Software RX Capture pro OCT-S1

Volitelné produkty

- Externí fixační světlo oka EL-1

- Software RX Server (licence)
Software serveru
- Software RX Viewer (licence)
Software prohlížeče
- OCT Angiography (licence)
Funkce pro fotografování OCT angiografie.
- OCTA2 (licence)
Funkce širokého úhlu záběru, vysokého rozlišení, průměrování a panoramatu u snímků OCTA.
- Intelligent denoise (licence)
Funkce potlačení šumu u snímků OCTA.
- Anterior OCT (licence)
Funkce OCT zobrazování předního segmentu oka.

Pracovní prostředí softwaru

Ovládací počítač, monitor, tiskárna a oddělovací transformátor jsou víceúčelovým vybavením.

Každý přístroj musí splňovat následující technické parametry.

Hardware či software	Parametry
Procesor	Procesory Intel (nejméně 6 jader)
RAM	Nejméně 64 GB Nejméně 128 GB (Při použití mosaikového snímání vyšetření OCTA)
Grafický procesor	Grafická karta NVIDIA podporující Compute Capability 5.0 nebo novější (grafické karty s vyšším výkonem než Quadro K2200 a video paměti nejméně 4 GB)
Displej	Rozlišení obrazovky: 1 920 × 1 080 pixelů Barvy obrazovky: Nejméně 24 bitů
Pevný disk	Nejméně 4 TB: RAID-1 (zrcadlení)
Rozhraní	USB 2.0
Síť	Nejméně 1000BASE-T
Operační systém	Microsoft Windows 11 Pro verze 23H2 (64bitové)* Microsoft Windows 11 Pro verze 24H2 (64bitové)*
Aplikační software	Microsoft .NET Framework verze 4.8 SQL Server 2019 Express US verze (64bitová) NVIDIA CUDA Toolkit 11.7
Modul s AD převodníkem	AVALDATA APX-5200B-CA
Myš	Myš s kolečkem

* Ovládání prostřednictvím dotykové obrazovky není podporováno.

2 Bezpečnost

Regulační informace

Klasifikace zařízení

Typ ochrany proti úrazu elektrickým proudem

Zařízení třídy 1

Stupeň ochrany proti úrazu elektrickým proudem

Příložné části typu B
(opěrka brady a opěrka čela)

Označení CE

Tento výrobek splňuje následující požadavky:

- Nařízení (EU) 2017/745
- Směrnice 2011/65/EU

Platné v Evropské unii

Oznámení závažné nežádoucí příhody

Jakoukoli závažnou nežádoucí příhodu (definovaná v článku 2 odst. 65 nařízení (EU) 2017/745), ke které došlo v souvislosti s výrobkem, je třeba nahlásit výrobci a příslušnému orgánu členského státu, ve kterém je uživatel a/nebo pacient usazen.

Elektronický návod k použití

Návody k použití jsou zákazníkům k dispozici na webových stránkách k prohlížení a stahování.

- <https://global.canon/en/ifu/medcom/index.html>

Pro podrobnosti se obraťte na svého obchodního zástupce nebo místního prodejce Canon.

Bezpečnostní opatření

Abyste předešli zranění a ztrátě dat, provozujte tento výrobek správně při dodržování bezpečnostních opatření.

Nenechávejte v blízkosti přístroje alkohol, ředidlo ani žádné jiné hořlavé chemikálie.

Neumisťujte do blízkosti přístroje hořlavé rozpouštědlo. Pokud se rozpouštědlo rozlije nebo odpaří a přijde do styku s vnitřními elektrickými součástmi, může dojít k požáru. Některé dezinfekční přípravky jsou hořlavé. Při jejich používání dbejte zvýšené opatrnosti.

Nedotýkejte se současně vodivých částí jiného než lékařského vybavení a pacienta.

V opačném případě může dojít k úrazu elektrickým proudem.

Neosazujte na místa vystavená vodě, páře, vlhkosti nebo prachu.
Mohlo by to způsobit potíže nebo poruchy.

Neosazujte na místa vystavená působení soli, síry nebo korozivních plynů.

Mohlo by to vést korozi přístroje, potížím nebo poruchám.

Neosazujte na nestabilní plochy nebo místa vystavená vibracím.
Vibrace mohou přístroj převrhnout nebo se přístroj může naklonit a spadnout, což by vedlo k poruše nebo zranění.

Nestrkejte ruce ani prsty pod opěrku brady nebo kolem měřicí jednotky.

Mohli byste si ruce nebo prsty skřípnout a poranit. Rovněž poučte pacienta, aby nestrkal(a) ruce pod opěrku brady či kolem měřicí jednotky.

Nestrkejte ruce ani prsty mezi měřicí jednotku a základnu přístroje.

Když se měřicí jednotka pohne kterýmkoli směrem, mohli byste si ruce nebo prsty skřípnout a poranit. Rovněž poučte pacienta, aby nestrkal(a) ruce mezi měřicí jednotku a základnu.

Při přenášení nadržte tento výrobek za opěrku obličeje ani měřicí jednotku.

Při přenášení uchopte tento výrobek za prohlubně pro zvedání v základně a držte jej rovně. Nadržte jej za opěrku obličeje nebo měřicí jednotku, protože by se mohly uvolnit a způsobit zranění.

Zajistěte, aby celý systém splňoval podmínky normy IEC 60601-1.
V patientském prostředí používejte počítač a monitor, které splňují systémovou normu IEC 60601-1 pro tento výrobek. Rovněž lze použít počítač a monitor vyhovující normě IEC 62368-1. Přesto je nutné použít oddělovací transformátor. V opačném případě může dojít k úrazu elektrickým proudem. Pro podrobnosti se obraťte na svého obchodního zástupce nebo místního prodejce Canon.

Opěrku čela a opěrku brady udržujte v čistotě.

Abyste předešli riziku infekce, otřete u každého pacienta opěrku čela dezinfekčním lihem. Stejně tak, abyste předešli riziku infekce, vyměňte u každého pacienta papír na opěrce brady.

Podrobnosti o dezinfekci projednejte s odborníkem. Pokud použijete jiný dezinfekční prostředek, než jsou ty výše uvedené, může opěrka čela zkorodovat.

Při pořizování snímku pomalu posouvejte měřicí jednotku směrem k oku pacienta.

Při nastavování polohy měřicí jednotky v předozadním směru pomalu přibližujte měřicí jednotku k pacientovi a přitom se dívejte na obličej pacienta z profilu.

Pokud se čočka objektivu dotkne oka pacienta, může dojít k jeho poranění.

Před použitím tohoto výrobku zkontrolujte obraz.

Před použitím tohoto výrobku si vždy pořídte zkušební snímek, abyste měli jistotu, že se na něm nevyskytují žádné nečistoty, které by mohly ovlivnit vyhodnocování obrazu nebo diagnostiku.

Ověřte si, že jméno, identifikační číslo, datum narození a pohlaví pacienta odpovídají údajům zadaným u pacienta.

Pokud jsou zadané informace chybné, nemusí být identifikace pacienta správná. To může vést k chybné diagnóze a fyzickému zranění pacienta.

Nedotýkejte se měřicí jednotky, když se pohybuje.

Měřicí jednotka se po zapnutí tohoto výrobku přesune do středové polohy. Nedotýkejte se měřicí jednotky, když se pohybuje. Nenechte pacienta dotýkat se bradou opěrky brady.

Před zabalením tohoto výrobku přesuňte měřicí jednotku do polohy pro zabalení.

K přepravě výrobku použijte jeho obal.

Při přepravě tohoto výrobku použijte jeho původní obal za účelem ochrany před vibracemi a nárazy.

Vibrace a nárazy mohou způsobit poruchu nebo poškození tohoto výrobku. Pro podrobnosti se obraťte na svého obchodního zástupce nebo místního prodejce Canon.

Tento výrobek není zamýšlen jako jediný nástroj diagnostiky onemocnění.

Za definitivní diagnózu je odpovědný kvalifikovaný lékař a při jejím stanovení bere v úvahu i další výsledky analýz provedených jinými nástroji.

Bezpečnostní opatření pro IT bezpečnost

Nechte správce sítě nakonfigurovat a spravovat síť pro připojení systému k síti.

Při připojování k síti by měl správce sítě nakonfigurovat nastavení a zkontrolovat, zda síť správně funguje.

Nezapomeňte se z tohoto softwaru odhlásit, když se nepoužívá. Pokud software nepoužíváte, nezapomeňte se z něj odhlásit, aby nedocházelo k neoprávněné manipulaci.

Při importu zkontrolujte externí data, zda neobsahují počítačové viry.

Při připojování USB paměti či pevného disku nebo importu z jiného počítače zkontrolujte data na přítomnost počítačových virů. Pokud by byl počítač infikován virem, může dojít k poškození informací o pacientech a dat z vyšetření nebo k jejich ukradení neoprávněnými osobami.

Data pravidelně zálohujte na externí paměťové zařízení.

V opačném případě mohou být v případě poruchy tohoto softwaru nebo počítače uložená data pacientů nedostupná.

Během pořizování snímků nebo přenosu dat neodpojujte kabel mezi tímto výrobkem a počítačem.

Mohlo by dojít k poškození počítače nebo poškození dat.

Nevypínejte tento výrobek ani počítač během pořizování snímků, přenosu dat nebo zálohování.

Mohlo by dojít k poškození počítače nebo poškození dat.

Po instalaci tohoto softwaru neinstalujte žádný jiný software.

Neinstalujte žádný jiný software, než ten, který schválil váš obchodní zástupce nebo místní prodejce Canon. V opačném případě nemusejí tento software a tento výrobek správně fungovat.

Neměňte nastavení operačního systému (např. rozlišení obrazovky, datum a jeho formát nebo jazyk), když je tento software spuštěn.

V opačném případě nemusí tento software správně fungovat.

Neovládejte tento software, dokud není dokončen import nebo přenos snímku.

V opačném případě nemusí tento software správně fungovat.

Laserová bezpečnost

Tento výrobek splňuje 21 CFR kapitola 1, podkapitola J jakožto laserový výrobek třídy 1 dle normy pro radiační výkon Ministerstva zdravotnictví a sociálních služeb USA (DHHS) v souladu se zákonem Radiation Control for Health and Safety Act z roku 1968. Kromě toho je tento výrobek certifikován jako laserový výrobek třídy 1 dle norem IEC 60825-1:2007, IEC 60825-1:2014, EN 60825-1:2007, EN 60825-1:2014 a EN 60825-1:2014+A11:2021. Jelikož je záření vydávané uvnitř přístroje plně uzavřeno v ochranných pouzdrech a v prostoru mezi vnějšími kryty, nemůže laserový paprsek během žádné fáze normálního uživatelského provozu uniknout.

Informace pro IT bezpečnost

- Požadavky na uživatele

Tento výrobek mohou používat pouze lékaři nebo odborně způsobilé osoby, které mají obecné znalosti v oftalmologii a rozumí tomuto návodu.

- Prostředí použití

Tento výrobek je třeba připojit k nemocniční síti. Při připojování k síti by měl správce sítě nakonfigurovat nastavení a zkontrolovat, zda síť správně funguje.

- Profil rizik

Nelze vyloučit, že systém použije útočník se zlým úmyslem, proto když software nepoužíváte, vždy se z něj odhlaste.

- Ustanovení pro zajištění integrity/ověření softwarových aktualizací a bezpečnostních záplat

Ohledně podrobností se prosím obraťte na svého obchodního zástupce nebo místního prodejce Canon, protože příslušné bezpečnostní záplaty uživatelům instalují servisní pracovníci. Výrobce sdělí servisním pracovníkům způsob zavedení bezpečnostních záplat po kontrole provozu.

- Možnosti konfigurace zabezpečení

Nastavení brány firewall je automaticky konfigurováno tak, aby nikdo nemohl přistupovat k systému prostřednictvím sítě. Toto nastavení brány firewall standardně provádí instalační software.

- Pokyny k počáteční konfiguraci

Po přidání nového uživatele je nutné změnit heslo výchozího uživatelského účtu, který byl nakonfigurován během nové instalace, nebo tento účet samotný odstranit. Pokud tento krok vynecháte, dojde k různým bezpečnostním potížím.

- Pokyny k zavedení bezpečnostních aktualizací

Coby bezpečnostní aktualizace jsou zaváděny aktualizace systému Windows.

- **Bezpečný režim**

Tento systém má bezpečný režim pro pokračování v jeho používání i v případě potíží se sítí. Když je zjištěn problém se sítí, systém automaticky spustí bezpečný režim. V bezpečném režimu se data z vyšetření ukládají lokálně namísto síťového umístění. Lokální data se po odstranění potíží se sítí automaticky přesunou na síťové umístění a systém ukončí bezpečný režim.

- **IT bezpečnostní kontroly**

Následující bezpečnostní nastavení jsou doporučena a nastavena jako výchozí. Brána firewall Windows je automaticky konfigurována tak, aby nikdo nemohl přistupovat k systému prostřednictvím externí sítě. Windows Defender je povolen.

- **Úkony v případě otevření výstražných hlášení souvisejících s IT bezpečností**

Hlášení	Náprava
Musí existovat alespoň jeden správce.	Tohoto uživatele nelze smazat, pokud je jako správce zaregistrována pouze jedna osoba. Přidejte nového uživatele jako správce a poté vymažte původního uživatele.
Aktuálně přihlášeného uživatele nelze smazat.	- Uživatele, který je v danou chvíli přihlášen, nelze smazat. Musí se přihlásit jiný správce. - Tohoto uživatele nelze smazat, pokud je jako správce zaregistrována pouze jedna osoba. Přidejte nového uživatele jako správce a poté vymažte původního uživatele.
Nelze uzamknout databázi	Zkuste úkon znovu, až se odhlásí ostatní uživatelé.
Nelze uzamknout pacienta Nelze smazat pacienta	Zkuste úkon znovu, až jiný uživatel zruší výběr tohoto pacienta.

- **Funkce zálohování a obnovy**
(viz strana 19)

Poznámky k použití

Před použitím

- Tento výrobek denně kontrolujte. Zajistěte, aby nebyly přítomny žádné nečistoty, které by mohly ovlivnit vyhodnocování obrazu nebo diagnózy.
- Jakékoli nečistoty nebo škrábance na čočce objektivu se projeví jako černé skvrny, které mohou ovlivnit kvalitu OCT obrazu. Před pořízením snímku objektiv zkontrolujte a vyčistěte.
- Náhlé zahřátí místnosti v zimě nebo v chladných oblastech může způsobit vznik kondenzace na čočce objektivu nebo na optických prvcích uvnitř tohoto výrobku, což se projeví nemožností získat optimální snímky. V takovém případě s pořízováním snímků vyčkejte, dokud kondenzace nezmizí.

Po použití

- Po ukončení používání výrobku vypněte napájení, nasadte krytku čočky objektivu, abyste čočku objektivu ochránili před prachem, a přikryjte výrobek protiprachovým krytem. Pokud je čočka objektivu zaprášená, nelze pořizovat kvalitní snímky.

Čištění a dezinfekce

- Nedovolte, aby se ofukovač dotýkal čočky.
- Pokud na čočce ulpěly nečistoty nebo prach, neotírejte ji ani nedrhňte.
- Neotírejte čočku roztokem ethanolu, čističem brýlí ani papírem potaženým silikonem. Mohlo by dojít k poškození povrchu čočky nebo zanechání šmouh.
- Nečistěte vnější část tohoto výrobku čističem na objektivy. Mohlo by dojít k poškození vnější části výrobku.
- K čištění vnějšího povrchu tohoto výrobku nepoužívejte alkohol, benzin, ředidlo ani jiná rozpouštědla. Došlo by totiž k poškození vnějšího povrchu výrobku.
- K čištění vnějšího povrchu výrobku, s výjimkou opěrky čela a opěrky brady, nepoužívejte roztok ethanolu. V opačném případě může dojít k poškození vnějšího povrchu výrobku.
- Pokud nepoužíváte papír na opěrku brady, dezinfikujte opěrku brady u každého pacienta stejným způsobem jako opěrku čela.

Prostředí použití

- Výrobek používejte, skladujte a přepravujte v prostředí, které splňuje následující podmínky. K uskladnění nebo přepravě použijte původní obal.

	Teplota	Vlhkost	Atmosférický tlak
Prostředí použití	10 až 35 °C	30 až 90 % relativní vlhkost vzduchu (bez kondenzace)	600 až 1 060 hPa
Prostředí pro skladování a přepravu	-30 až 50 °C	10 až 95 % relativní vlhkost vzduchu (bez kondenzace)	600 až 1 060 hPa

- Neosazujte, neskladujte ani nenechávejte tento výrobek ve velmi horkém nebo vlhkém prostředí. Rovněž tento výrobek nepoužívejte venku. Mohlo by to způsobit potíže nebo poruchy.
- Vždy se snažte udržovat místnost co nejčistší. Po mnoha letech používání se polétavý prach v místnosti může dostat na čočku objektivu a optické prvky uvnitř měřicí jednotky. Pokud je vybavení zaprášené, nelze pořizovat kvalitní snímky.
- Když tento výrobek nebudete nějakou dobu používat, nasadte krytku čočky objektivu a přikryjte výrobek protiprachovým krytem.

Montáž

- O montáž požádejte svého obchodního zástupce nebo místního prodejce Canon.
- Použijte synchronizační kabel a datový kabel, na které je nasazeno dodané feritové jádro. O nasazení feritového jádra požádejte svého obchodního zástupce nebo místního prodejce Canon. Dále použijte kabel USB o délce nejvýše 2 metry.
- Silný náraz do výrobku může způsobit jeho vychýlení z osy. Proto s ním zacházejte opatrně.

Likvidace

Likvidace tohoto výrobku nezákoným způsobem může mít škodlivý dopad na lidské zdraví a životní prostředí. Proto při likvidaci tohoto výrobku bezpodmínečně dodržujte postup, který je v souladu se zákony a předpisy platnými pro vaši oblast.

Platné pouze v Evropské unii a EHP (Norsko, Island a Lichtenštejnsko)



Tento symbol značí, že dle směrnice WEEE (2012/19/EU) a národní legislativy výrobek nelze likvidovat spolu s vaším domovním odpadem. Výrobek je třeba odevzdat na určeném sběrném místě, např. dle odsouhlaseného principu „kus za kus“, pokud kupujete nový podobný výrobek, nebo do autorizované sběrný pro recyklaci odpadních elektrických a elektronických zařízení (OEEZ). Nesprávné zacházení s tímto druhem odpadu by případně mohlo mít škodlivý dopad na životní prostředí a lidské zdraví kvůli potenciálně nebezpečným látkám obecně spojovaným s OEEZ. Naproti tomu vaše spolupráce na řádné likvidaci tohoto výrobku přispěje k šetrnějšímu využívání přírodních zdrojů. Další informace o tom, kde můžete odevzdat své likvidované vybavení k recyklaci, získáte na místním městském úřadu, u orgánu odpovědného za nakládání s odpady, ve schváleném systému OEEZ nebo u dodavatele, od něž jste výrobek zakoupili.

Výše uvedené informace, včetně informací o bateriích, jsou k dispozici na našich webových stránkách v úředních jazycích jednotlivých zemí EU. Navštivte prosím <https://global.canon/en/ifu/medcom/envfile/weee-battery-eu.pdf>.

Software

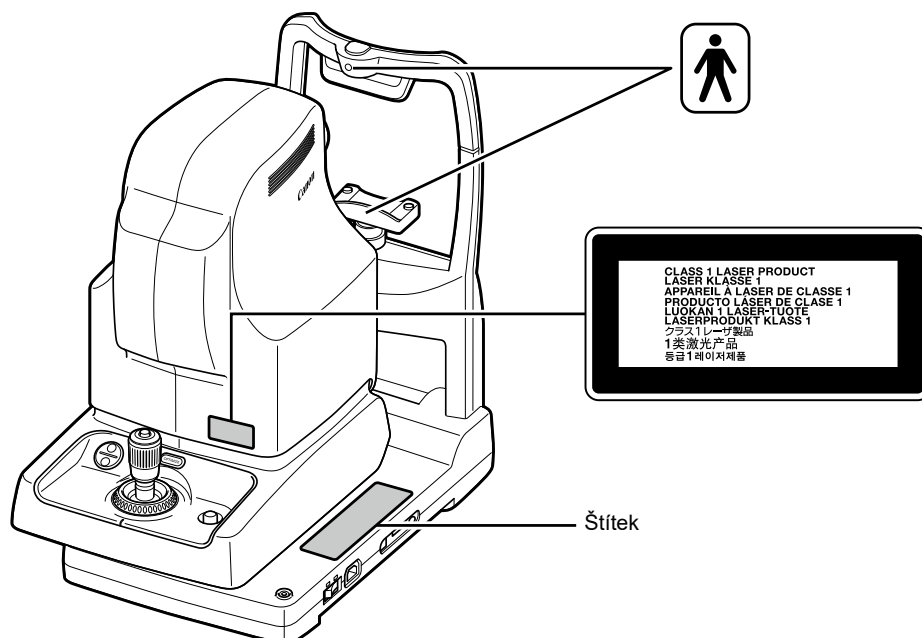
- (1) O instalaci a aktualizaci tohoto softwaru a ovladačů požádejte svého obchodního zástupce nebo místního prodejce Canon.
- (2) Pokyny k ovládání počítače a softwaru Windows naleznete v příslušných návodech k obsluze.
- (3) Software mohou používat pouze uživatelé s právy [Users (Uživatelé)] nebo [Administrators (Správci)].
- (4) Zajistěte, aby byla při provádění následujících úkonů nastavena příslušná přístupová práva k pevnému disku nebo složce.
 - Přidání pevného disku na obrazovce [Storage Management (Správa úložiště)].
 - Výstup dat ve formátu DICOM, JPEG a BMP.
 - Import souborů CSV s informacemi o pacientech.
 - Import snímků sítnice.
 - Provedení zálohování dat na zálohovací pevný disk.
 - Import a export dat z vyšetření.
- (5) Nepoužívejte funkci [Switch User (Přepnout uživatele)] (která přepíná uživatele bez odhlášení) v systému Windows. Pokud tento software používají dva a více uživatelů, nezapomeňte vybrat možnost [Log Off (Odhlásit)] a poté se znovu přihlaste jako jiný uživatel.
- (6) Nezapomeňte v počítači nastavit spořič obrazovky, možnosti napájení a nastavení písma tak, jak je uvedeno níže.

Položky	Nastavení
Spořič obrazovky	Žádný
Vypnutí displeje	Nikdy
Uvedení počítače do režimu spánku	Nikdy
Vypnutí pevných disků	Nikdy
Při stisknutí tlačítka napájení	Vypnout
Při stisknutí tlačítka napájení v nabídce Start	Vypnout
Velikost písma	Menší – 100 % (výchozí)

- (7) Nepřepínejte počítač se systémem Windows do režimu spánku nebo hibernace.
- (8) Pokud se zobrazí chyba aplikace nebo software zamrzne, postupujte podle níže uvedených pokynů.
 - 1) Vypněte počítač.
 - 2) Vypněte napájení tohoto výrobku.
 - 3) Zapněte napájení výrobku.
 - 4) Zapněte počítač.
- (9) V době, kdy je tento software spuštěn, neaktualizujte systém Windows ani nepřecházejte na jeho novější verzi. Během aktualizace či přechodu na novější verzi systému Windows může tento software fungovat pomalu nebo nemusí být schopen pracovat.

Štítky výrobku

Níže jsou uvedeny štítky a označení nalepené na přístroji OCT-S1.
Pro správné používání OCT-S1 se řiďte informacemi na štítcích.



V následující tabulce uvádíme popis označení a ukazatelů na tomto výrobku.

	Střídavý proud
	Příložná část typu B
	Výrobek, u něhož směrnice OEEZ, směrnice o odpadních elektrických a elektronických zařízeních, vyžaduje oddělený sběr. Směrnice je platná pouze v Evropské unii.
	Nahlédněte do návodu použití
	Tento symbol označuje zdravotnický prostředek, který splňuje podmínky nařízení (EU) 2017/745.
	Oprávněný zástupce v Evropském společenství
	Výrobce
	Sériové číslo
	Datum výroby

3 Základní provoz

Příprava k pořizování snímků

Příprava výrobku

- 1 Sejměte protiprachový kryt a krytku čočky objektivu.
- 2 Zasuňte zástrčku napájecího kabelu plně do síťové zásuvky.
- 3 Zapněte napájení výrobku.
- 4 Stiskněte tlačítko zámku podstavce.

Příprava ovládacího softwaru OCT

- 1 Zapněte napájení počítače a monitoru.
- 2 Zadejte uživatelské jméno a heslo a potom klikněte na [Log In (Přihlásit)].

Zadávání informací o pacientovi

- 1 Zadejte identifikační řetězec nového pacienta.
- 2 Zadejte další informace o pacientovi.
- 3 Klikněte na záložku [OCT Capture].

Příprava přístroje na pacienty

- 1 Dezinfikujte opěrku čela a vyměňte papír na opěrce brady.
- 2 Poučte pacienta, jak se má před výrobek posadit.
- 3 Nastavte výšku opěrky brady.
- 4 Posuňte podstavec směrem k oku, které má být vyfotografováno.

Pořizování tomografických snímků

Výběr souboru vyšetření

- 1 Z rozbalovacího seznamu vyberte soubor vyšetření [Wide Field (Široké pole)].

Zarovnání a pořizování snímků

- 1 Zarovnejte měřicí jednotku s polohou oka.
- 2 Nakloněním ovládací páčky dopředu nebo dozadu dosáhněte polohy vodorovně odděleného snímku oka.
- 3 Stiskněte tlačítko snímání.
- 4 Stiskněte tlačítko OPTIMIZE.
- 5 Upravte obraz tak, aby ukazatel kvality snímku ukazoval vyšší úroveň.
- 6 Zajistěte, aby se u horního a dolního okraje zobrazovaly živé snímky OCT.
- 7 Upravte sklon tomografického obrazu.
- 8 Upravte svislou polohu tomografického snímku.

- 9 Stiskněte tlačítko snímání.
- 10 Upravte polohu tomografického snímku, který má být pořízen.

Kontrola pořízeného snímku

- 1 Klikněte na [OK] nebo [NG].

Zobrazení zpráv

Zobrazení zpráv

- 1 Po dokončení pořizování snímků klikněte na záložku [Report (Zpráva)].

Výstup a tisk zpráv

- 1 Klikněte na [Output (Výstup)].
- 2 Vyberte cíl výstupu a klikněte na [OK].

Vypínání softwaru

- 1 Klikněte na [Log out (Odhlásit)].
- 2 Klikněte na [Shutdown (Vypnout)].
- 3 Stiskněte tlačítko zámku podstavce
- 4 Vypněte napájení výrobku.
- 5 Vytáhněte napájecí kabel ze síťové zásuvky.
- 6 Nasad'te krytku čočky objektivu a přikryjte výrobek protiprachovým krytem.

Zálohování a obnova

Na obrazovce [Backup and restore (Zálohování a obnova)] provádějte zálohování informací o pacientech a dat z vyšetření, která byla získána pomocí OCT-S1 a také jejich obnovování. Zálohování lze provádět automaticky nebo ručně. Při automatickém zálohování lze stanovit rozvrh zálohování. Pokud dojde k potížím s databází, obnovte informace o pacientech a data z vyšetření. Když v položce [Database (Databáze)] vyberete možnost [Local (Místní)], lze nastavit [Backup and restore (Zálohování a obnova)].

Nastavení pevného disku k zálohování

Zadejte cestu k cílovému umístění zálohy do pole [Backup destination (Cílové umístění zálohy)] nebo klikněte na [Browse (Procházet)] a cílové umístění zálohy vyberte.

Nastavení automatického zálohování

Vyberte den v týdnu, kdy se má automatické zálohování provádět, a z rozbalovacího seznamu vyberte typ zálohování.

- [Full Backup (Úplná záloha)]: Provede zálohování všech dat.
- [Incremental Backup (Přírůstková záloha)]: Zálohuje pouze data změněná od předchozí zálohy.

Z rozbalovacího seznamu vyberte čas, kdy se má automatické zálohování provést. Pokud je vybrána možnost [At Exit (Při ukončení)], zálohování se provede při zavření aplikace RX Capture pro OCT-S1/RX Server.

Po úspěšném dokončení úplné zálohy se vymaže starý protokol zálohování. Pokud chcete starý protokol zálohování uložit, zrušte zaškrtnutí políčka [Delete all old logs after succeeding to full backup (Odstranit všechny staré protokoly po úspěšné úplné záloze)].

Ruční zálohování

Klikněte na [Full Backup (Úplná záloha)] nebo [Incremental Backup (Přírůstková záloha)]. Zálohování začne.

Kliknutím na [Cancel (Zrušit)] zálohování zrušíte.

Zobrazení protokolu zálohování

Po kliknutí na záložku [Backup Logs (Protokoly zálohování)] se otevře seznam protokolů zálohování.

Obnova dat

Obnovením dat lze stav dat vrátit do verze vybraného protokolu zálohování.

- 1 Vyberte protokol zálohování a poté klikněte na [Restore (Obnovit)].**
Například, pokud obnovíte protokol zálohování z 16. 5. 2012, stav se vrátí k 16. 5. 2012. Proto budou informace o pacientech a data z vyšetření získaná od 17. 5. 2012 dále smazána.
Obnova začíná.
Když obrazovka s ukazatelem postupu zmizí, je obnova dokončena.

4 Údržba

Každodenní prohlídky

Před použitím tohoto výrobku proveďte následující prohlídky, abyste zajistili jeho bezpečné a správné používání. Pokud během prohlídky zjistíte potíže a nejste schopni je odstranit, obraťte se na svého obchodního zástupce nebo místního prodejce Canon.

Kontroly před zapnutím napájení

Před zapnutím napájení zkontrolujte následující položky.

Kabely

- 1) Napájecí kabel a propojovací kabel nejsou poškozené a jejich izolace není porušena.
- 2) Napájecí kabel plně a pevně zasunut do napájecího konektoru na tomto výrobku a do síťové zásuvky.
- 3) Kabely jsou plně a pevně zasunuty do konektorů a neviklají se.

OCT-S1

- 1) Vnější plochy tohoto výrobku nejsou poškozené ani uvolněné.
- 2) Když držíte ovládací páčku a nakláníte ji dopředu, dozadu, doprava a doleva, podstavec se příslušně pohybuje.
- 3) Když otáčíte ovládací páčkou, měřicí jednotka se příslušně pohybuje nahoru a dolů.
- 4) Zkontrolujte, zda zámek podstavce funguje správně.
- 5) Na čočce objektivu nejsou žádné škrábance ani nečistoty. Pokud je objektiv znečištěný, očistěte jej.

Kontroly po zapnutí napájení

Zapněte výrobek a poté zapněte počítač. Po přihlášení zkontrolujte následující položky.

OCT-S1

- 1) Kontrolka NAPÁJENÍ se rozsvítí.
- 2) Opěrka brady se po stisknutí tlačítka pro seřízení opěrky brady pohybuje plynule nahoru a dolů.
- 3) Živý obraz SLO lze sledovat po stisknutí tlačítka pro pořízení snímku.

Čištění a dezinfekce

Čočka objektivu

Pokud je čočka objektivu znečištěná, očistěte ji níže uvedeným postupem.

- 1 Zkontrolujte, zda jsou přítomny jakékoli nečistoty.**
Nasviťte čočku objektivu diagnostickým světelným perem a pátrejte po jakémkoli znečištění.
- 2 Odfoukněte veškerý prach nebo nečistoty.**
Pomocí ofukovače odfoukněte veškerý prach či nečistoty z čočky objektivu. K odstranění prachu nepoužívejte kartáč.
- 3 Otřete čočku objektivu.**
 - 1) Čočku objektivu lehce otřete čisticím papírem na čočky navlhčeným čističem na objektivu.
 - 2) Začněte od středu čočky a otírejte ji spirálovitě směrem k obvodu.
 - 3) Vyměňte čisticí papír na čočky a otírejte čočku objektivu, dokud nečistoty nezmizí a nezůstanou žádné šmouhy.

Opěrka čela/opěrka brady

Vyčistěte určené části sterilizovanou gázou nebo podobným materiálem navlhčeným dezinfekčním prostředkem.

Vnější povrch

Pokud je vnější povrch tohoto výrobku znečištěný, vyčistěte jej níže uvedeným postupem.

- 1 Vypněte napájení výrobku.**
Vypněte hlavní vypínač a vytáhněte napájecí kabel ze síťové zásuvky.
- 2 Otřete povrch hadříkem namočeným v čisticím prostředku.**
Otřete povrch měkkým hadříkem, který byl namočen do zředěného neutrálního čisticího prostředku a dobře vyždímán.
- 3 Otřete povrch hadříkem namočeným ve vodě.**
Otřete povrch hadříkem, který byl namočen ve vodě a dobře vyždímán.

Příloha

Parametry

OCT obraz

Rozlišení	Hloubka (směr Z): Nejvýše 8 μm Šířka (směr X-Y): Nejvýše 30 μm
Skenovací plocha	3 (VODOROVNĚ) x 3 (SVISLE) až 23 (VODOROVNĚ) x 20 (SVISLE) mm ($\pm 5\%$)
Světelný zdroj	Světelný zdroj s rychlou změnou vlnové délky 1 010–1 110 nm

SLO obraz

Zorný úhel	78 stupňů (vodorovně) × 68 stupňů (svisle) (23×20 mm)
Rozlišení	40 μm
Světelný zdroj	LD 780 nm
Parametry napájení	Stř. pr. 100 až 240 V, 50/60 Hz, 1,6 až 0,8 A

Typy analýzy

Analýza tloušťky makuly

Zobrazuje tomografický snímek makuly a výsledky analýzy tloušťky sítnice.

Analýza NFL+GCL+IPL/analýza GCL+IPL

Zobrazuje tomografický snímek od makuly až po optický disk a výsledky analýzy tloušťky sítnice.

Analýza optického disku

Zobrazuje tloušťku RNFL (vrstva retinálních nervových vláken) a výsledky analýzy tvaru optického disku.

Analýza širokoúhlého 3D skenu

Provede se jedno skenování makuly a optického disku a poté se zobrazí výsledky analýzy.

Analýza 2D tomogramu

Zobrazuje tomografický snímek a tloušťku sítnice v určené části.

Obecná analýza tomogramu

Zobrazuje tomografický snímek a tloušťku sítnice v určené části.

OCTA snímky

Zobrazuje OCTA tomografické snímky.

3D analýza

Zobrazuje 3D tomografický snímek.

Analýza předního segmentu oka

Zobrazuje tomografický snímek předního segmentu oka a výsledky analýzy tloušťky rohovky.

EMD (elektromagnetické rušení)

Tento výrobek byl navržen a testován tak, aby vyhovoval požadavkům normy IEC 60601-1-2 (EN 60601-1-2), která je platnou normou upravující EMD u zdravotnických prostředků, a musí být osazen a uveden do provozu v souladu s následujícími informacemi.

1. Zdravotnická elektrická zařízení vyžadují zvláštní opatření týkající se EMD a musí být osazena a uvedena do provozu v souladu s informacemi uvedenými v návodu.
2. Tento výrobek je vhodný k použití v nemocničním prostředí (profesionální zdravotnické zařízení), s výjimkou prostředí v blízkosti aktivních vysokofrekvenčních CHIRURGICKÝCH PŘÍSTROJŮ nebo proti vysokofrekvenčnímu záření stíněné místnosti ME SYSTÉMU pro magnetickou rezonanci, kde je intenzita ELEKTROMAGNETICKÉHO RUŠENÍ vysoká.
3. Pro zachování optimální odolnosti vůči EMD používejte pouze určené kabely.

Název	Typ	Délka	Poznámky
Napájecí síťový kabel	Nestíněný	Pevná délka 3,0 m	Dodáno
Synchronizační kabel	Stíněný	2,0 m	Dodáno
USB kabel	Koncovka typu AB podporující vysokorychlostní USB 2.0	Nejvýše 2,0 m	Není součástí dodávky
Datový kabel	Stíněný	2,0 m	Dodáno

4. **VAROVÁNÍ:**
Použití jiných než předepsaných či obchodním zástupcem společnosti Canon nebo místním prodejcem Canon dodaných příslušenství, měničů a kabelů by mohlo vést ke zvýšeným elektromagnetickým emisím nebo snížené elektromagnetické odolnosti tohoto přístroje a k jeho nesprávnému provozu.
5. **VAROVÁNÍ:**
Je třeba se vyhnout používání tohoto přístroje v blízkosti jiného zařízení nebo položeného na něm, protože by to mohlo vést k nesprávnému provozu. Pokud je takové použití nezbytné, je nutné tento přístroj a druhé zařízení sledovat, aby se ověřilo, že pracují normálně.
6. **VAROVÁNÍ:**
Přenosné vysokofrekvenční komunikační zařízení (včetně periferních zařízení, jako jsou anténní kabely a externí antény) by se nemělo používat blíže než 30 cm od jakékoli části tohoto výrobku včetně kabelů stanovených obchodním zástupcem společnosti Canon nebo místním prodejcem Canon. Jinak by mohlo dojít ke zhoršení výkonu tohoto přístroje.
7. **Základní funkce (v případě elektromagnetického rušení)**
Řízení výkonu laseru nebo úrovně ozáření laserovým paprskem
Pokud dojde k selhání nebo ztrátě funkce řízení laseru, upozorní vás výrobek na obě situace zvukem a zprávou.
8. V důsledku elektromagnetického rušení může být nezbytné, aby zákazník nebo uživatel výrobku provedl měření znovu nebo restartoval přístroj, software či počítač.

Elektromagnetické emise

Tento výrobek je určen k použití v níže předepsaném elektromagnetickém prostředí. Zajistit používání v takovémto prostředí je povinností zákazníka nebo uživatele tohoto výrobku.

Test emisí	Vyhovění	Elektromagnetické prostředí – pokyny
Vysokofrekvenční emise EN 55011 CISPR11	Skupina 1	Tento výrobek využívá vysokofrekvenční energii pouze pro svou vnitřní funkci. Proto jsou jeho vysokofrekvenční emise velmi nízké a pravděpodobně nezpůsobí žádné rušení u blízkých elektromagnetických zařízení.
Vysokofrekvenční emise EN 55011 CISPR11	Třída B	Tento výrobek je vhodný k použití ve všech budovách, včetně domácností a těch, které jsou přímo připojeny k veřejné nízkonapěťové napájecí síti zásobující budovy používané pro domácí účely.
Harmonické emise EN IEC 61000-3-2	Třída A	
Kolísání napětí/emise blikání EN IEC 61000-3-3*	Vyhovuje	

* Nevztahuje se na oblasti, kde je jmenovité napětí nižší než 220 V.

Záruka a servis

Životnost

Pokud jsou prováděny předepsané kontroly a údržba, činí životnost tohoto výrobku osm let.

Technický popis

Technický popis naleznete v návodu k obsluze výrobku.

Canon

Výrobce:



CANON INC.

30-2, Shimomaruko 3-chome, Ohta-ku, Tokyo 146-8501, Japonsko

Telefon: (81)-3-3758-2111

Datum revize: 2026-01
BT8-2613-CS01

© CANON INC. 2023–2026