

XF605

4K摄像机

固件版本1.0.1.1

在使用本产品之前，请务必先仔细阅读本使用说明书。
请务必妥善保管好本书，以便日后能随时查阅（保留备用）。
请在充分理解内容的基础上，正确使用。

使用说明书

规格

XF605

系统

• 记录系统

短片:

XF-AVC

视频压缩: MPEG-4 AVC / H.264
 音频格式: 线性 PCM、24 位、48 kHz、四声道
 文件格式: MXF

MP4

视频压缩: H.265 / HEVC、MPEG-4 AVC / H.264
 音频格式: 线性 PCM、16 bit、48 kHz、四声道
 MPEG-2 AAC-LC、16 bit、48 kHz、双声道
 文件格式: MP4

WAV

音频格式: 升降格记录的音频文件
 线性 PCM、24 位、48 kHz、四声道
 第二张卡记录功能的音频文件
 线性 PCM、16 位、8 kHz、单声道
 文件格式: BWF

图像: DCF (相机文件系统设计规则), 兼容 Exif 2.31 版本, JPEG 压缩

• 视频配置 (记录 / 播放)

主短片:

XF-AVC

比特率: 600 Mbps、500 Mbps、410 Mbps、310 Mbps、300 Mbps、250 Mbps、
 240 Mbps、160 Mbps/Intra-frame
 260 Mbps、160 Mbps、50 Mbps、24 Mbps/Long GOP
 分辨率: 3840×2160、1920×1080、1280×720
 色彩采样: YCbCr 4:2:2 10 bit
 帧频: 59.94P、59.94i、50.00P、50.00i、29.97P、25.00P、23.98P

MP4

比特率: 225 Mbps、170 Mbps、150 Mbps、135 Mbps、100 Mbps、50 Mbps、35 Mbps、
 12 Mbps、9 Mbps、8 Mbps/Long GOP
 分辨率: 3840×2160、1920×1080、1280×720
 色彩采样: YCbCr 4:2:2 10 bit、4:2:0 10 bit、4:2:0 8 bit
 帧频: 59.94P、50.00P、29.97P、25.00P、23.98P

同步记录短片:

XF-AVC

比特率: 310 Mbps、300 Mbps、250 Mbps、240 Mbps、160 Mbps/Intra-frame、
 160 Mbps、50 Mbps、24 Mbps/Long GOP
 分辨率: 3840×2160、1920×1080、1280×720
 色彩采样: YCbCr 4:2:2 10 bit
 帧频: 59.94P、59.94i、50.00P、50.00i、29.97P、25.00P、23.98P

MP4

比特率: 150 Mbps、100 Mbps、50 Mbps、35 Mbps、12 Mbps、9 Mbps、
 8 Mbps/Long GOP
 分辨率: 3840×2160、1920×1080、1280×720
 色彩采样: YCbCr 4:2:2 10 bit、4:2:0 10 bit、4:2:0 8 bit
 帧频: 59.94P、50.00P、29.97P、25.00P、23.98P

代理短片:

XF-AVC

比特率:	35 Mbps、24 Mbps、17 Mbps/Long GOP
分辨率:	1920×1080、1280×720
色彩采样:	YCbCr 4:2:0 8 bit
帧频:	59.94P、59.94i、50.00P、50.00i、29.97P、25.00P、23.98P

MP4

比特率:	9 Mbps、6 Mbps/Long GOP
分辨率:	1920×1080、1280×720
色彩采样:	YCbCr 4:2:0 8 bit
帧频:	59.94P、50.00P、29.97P、23.98P、25.00P

- 记录存储介质 (未提供)
SD、SDHC (SD 大容量) 或 SDXC (SD 扩展容量) 卡
- 影像传感器
1.0 型单片 CMOS 传感器
有效像素 (近似值): 829 万像素 (3840×2160)
- LCD 触摸屏
8.8 cm (3.5") 彩色 LCD、16:9 宽高比、约 2,760,000 点、视野率约 100%、电容式触摸屏操作
- 查看帮助 (伽马: 相当于 BT.709 Wide DR/ 原始、色彩空间: 相当于 BT.709)。
- 可以输出辅助显示 (屏幕显示、轮廓对焦、斑马纹、放大、黑白影像、视频示波器、伪色)。
- 寻像器: 0.92 cm (0.36") 有机 LED 显示屏, 约 1,770,000 点, 视野率约 100%
- 查看帮助 (伽马: 相当于 BT.709 Wide DR/ 原始、色彩空间: 相当于 BT.709)。
- 可以输出辅助显示 (屏幕显示、轮廓对焦、斑马纹、放大、黑白影像、视频示波器、伪色)。
- 镜头
f=8.3 – 124.5 mm、F/2.8 – 4.5、15 倍光学变焦、9 叶片光圈光阑
35mm 等效焦距: 约 28.3 – 424.6 mm (动态模式)
约 25.5 – 382.5 mm (其他影像稳定模式)
- 镜头结构: 14 组 18 片 (包括 2 片非球面镜片)
- 滤镜直径: 58 mm
- 最近对焦距离
60 cm 整个变焦范围: 全广角时为 1 cm
- 快门速度
自动、速度 (1/3 级增量、1/4 级增量)、角度、清晰扫描、慢速、关
- 光圈
手动 (1/3 级增量、1/4 级增量、可以使用精细调整)、单次自动光圈、自动光圈
- ISO 感光度 / 增益
手动、自动调整
ISO 感光度: ISO200 至 ISO12800
增益: -6 dB 至 21.0 dB
- 中灰滤镜
内置 (关、1/4、1/16、1/64)、电动
- 曝光
AE 偏移、测光模式 (标准、点光源、背光)

- **白平衡**

自定义白平衡 (2 套, A 和 B); 两种预设设置 (日光: 5,600 K¹ 及钨丝灯: 3,200 K¹); 色温设置 (2,000 K 至 15,000 K); 自动白平衡 (AWB)

除自定义白平衡和 AWB 外的所有设置均可进行色温和色彩补偿 (CC) 调整。

¹ 色温是近似值, 仅供参考。

- **对焦**

手动对焦、自动对焦 (AF 辅助 MF、连续自动对焦、面部 AF); 可以使用面部检测与被摄体追踪

自动对焦类型: 全像素双核 CMOS AF、对比度检测自动对焦

- **影像稳定功能**

光学偏移影像稳定器 + 数字补偿 (标准防抖、动态防抖、强力防抖)

- **传感器灵敏度 (2000 lux, 89.9% 反射率, [高感光度模式] 设置为 [开])**

59.94 Hz: F12 (59.94P 时)

50.00 Hz: F13 (50.00P 时)

- **红外模式:** 具备, 包括内置红外光

- **Wi-Fi**

无线标准: IEEE802.11b/g/n (2.4 GHz 频段)、IEEE802.11a/n/ac (5 GHz 频段)

连接方法: 基础架构 (Wi-Fi Protected Setup (WPS, Wi-Fi 保护设置)、搜索访问点、手动)、摄影机访问点

验证方法: 打开、共享密钥、WPA-PSK、WPA2-PSK

加密方法: WEP-64、WEP-128、TKIP、AES

- **内置麦克风:**

立体声电介质电容式麦克风

- **照片尺寸:**

3840×2160

端子

- **SDI 端子**

BNC 插孔, 仅用于输出, 0.8 V_{p-p}/75 Ω, 非平衡

视频

SD: SMPTE ST 259

HD: SMPTE 292

3G: SMPTE 424、SMPTE 425

6G: SMPTE ST 2081

12G: SMPTE ST 2082

音频

SD: SMPTE ST 272

除 SD 外: SMPTE ST 299

嵌入式音频、时间码 (VITC/LTC)

还可以输出补充显示 (叠加的屏幕显示、轮廓对焦、斑马纹、放大、黑白显示、波形示波器、伪色)。

- **HDMI OUT 端子**

HDMI 接头, 仅输出, 时间码

- 可以输出辅助显示 (屏幕显示、轮廓对焦、斑马纹、放大、黑白影像、视频示波器、伪色)。

- **INPUT 端子 (INPUT 1 和 INPUT 2)**
XLR 3 针插孔 (针 1: 护罩, 针 2: 热, 针 3: 冷), 2 组, 平衡
灵敏度:
MIC 设置: -60 dBu (音量中心, 全刻度 -18 dB)/ 麦克风衰减: 20 dB
LINE 设置: 4 dBu (音量中心, 全刻度 -18 dB)
- **MIC 端子**
Ø 3.5 mm 立体声迷你插孔
灵敏度:
[麦克风]、[MIC (带电源)] 设置:
-72 dBV (音量中心, 全刻度 -18 dB)/ 麦克风衰减: 20 dB
插入式电源: 2.5 V 直流电
[LINE] 设置: -12 dBV (音量中心, 全刻度 -18 dB)
- **G-LOCK/SYNC 端子**
BNC 插孔、1.0 V_{p-p}/75Ω
GENLOCK 设置: 仅用于输入; SYNC OUT 设置: 仅用于输出, 三电平 HD 信号
- **Ⓜ (耳机) 端子**
Ø 3.5 mm 立体声迷你插孔, -∞ 至 -8 dBV (负载 16 Ω, 音量范围最小至最大)
- **TIME CODE 端子**
BNC 插孔, 输入 / 输出
输入设置: 0.5 V_{p-p} 至 18 V_{p-p}/100 kΩ; 输出设置: 1.3 V_{p-p}/50 Ω 或以下
- **USB 端子**
USB Type-C™ 插孔
- **USB (HOST) 端子**
USB Type-A 插孔 (将来用于拓展功能)
- **REMOTE A 端子、REMOTE B 端子**
REMOTE A: Ø 2.5 mm 立体声超迷你插孔
REMOTE B: 圆形 8 针插孔 (适用于选购的 RC-V100 遥控器、RS-422 接口)
- **㉁ (以太网) 端子: 以太网、兼容 1000BASE-T**

电源 / 其他

- **电源 (额定)**
14.4 V 直流电 (电池)、24.0 V 直流电 (DC IN)
- **功耗和大致连续记录时间**
数值按照以下顺序排列: 功率 / 使用 BP-A30 电池时的连续记录时间 / 使用 BP-A60 电池时的连续记录时间。
数值的测量条件如下: 使用正常记录 (第二张卡记录功能关闭)、LCD 监视器 ([LCD 照度] 设置为 [普通]) 和 SDI OUT 端子 (3G-SDI)。
约 14.3 W / 175 分钟 / 360 分钟 (XF-AVC, 59.94P 时 3840×2160 600Mbps Intra)
约 13.9 W / 180 分钟 / 370 分钟 (XF-AVC, 50.00P 时 3840×2160 500Mbps Intra)
约 14.2 W / 175 分钟 / 365 分钟 (XF-AVC, 59.94P 时 3840×2160 260Mbps L-GOP)
约 13.6 W / 185 分钟 / 380 分钟 (XF-AVC, 50.00P 时 3840×2160 260Mbps L-GOP)
- **工作温度**
0 – 40°C
- **尺寸 (宽 × 高 × 厚)²**
仅摄影机机身: 168×173×333 mm
安装有遮光罩、眼罩、麦克风卡座的摄影机: 200×219×385 mm
- **重量² (包括握带)**
摄影机机身: 2010 g
安装有遮光罩、眼罩、麦克风卡座、BP-A30 电池和一张 SD 卡的摄影机: 2460 g

附件

CG-A20 电池充电器

- 额定输入：24 V 直流电， 1.8 A
- 额定输出：16.7 V 直流电， 1.5 A
- 工作温度：0–40 °C
- 尺寸²(宽 × 高 × 厚)：100×24×100 mm
- 重量²：145 g

CA-CP200 L 交流适配器

- 额定输入：100–240 V 交流电， 50/60 Hz， 90 VA (100 V 交流电)–120 VA (240 V 交流电)
- 额定输出：24 V 直流电， 1.8 A
- 工作温度：0–40 °C
- 尺寸²(宽 × 高 × 厚)：67.5×37×134 mm
- 重量²：290 g

BP-A30 电池

- 电池类型：兼容智能系统的可充电式锂离子电池
- 额定电压：14.4 V 直流电
- 额定电池容量：3,100 mAh/45 Wh
- 工作温度：0–40 °C
- 尺寸²(宽 × 高 × 厚)：41.5×45.1×69.7 mm
- 重量²：225 g

² 所有尺寸和重量均为近似值。

参考表

卡的大致记录时间

大致时间仅供参考，时间以耗尽该卡容量的一个记录为基础进行估算。

主记录格式和比特率		32 GB	128 GB	512 GB
XF-AVC	600 Mbps	6 分钟	27 分钟	109 分钟
	500 Mbps	8 分钟	32 分钟	131 分钟
	410 Mbps	9 分钟	39 分钟	156 分钟
	310 Mbps	12 分钟	51 分钟	207 分钟
	300 Mbps	13 分钟	54 分钟	216 分钟
	260 Mbps	15 分钟	61 分钟	246 分钟
	250 Mbps	16 分钟	64 分钟	256 分钟
	240 Mbps	16 分钟	66 分钟	267 分钟
	160 Mbps	25 分钟	100 分钟	401 分钟
	50 Mbps	80 分钟	321 分钟	1,284 分钟
MP4 (HEVC)	225 Mbps	16 分钟	71 分钟	285 分钟
	170 Mbps	23 分钟	94 分钟	377 分钟
	135 Mbps	29 分钟	118 分钟	475 分钟
	100 Mbps	40 分钟	160 分钟	642 分钟
	50 Mbps	80 分钟	321 分钟	1,284 分钟
MP4 (H.264)	150 Mbps	25 分钟	107 分钟	428 分钟
	35 Mbps	114 分钟	458 分钟	1,834 分钟

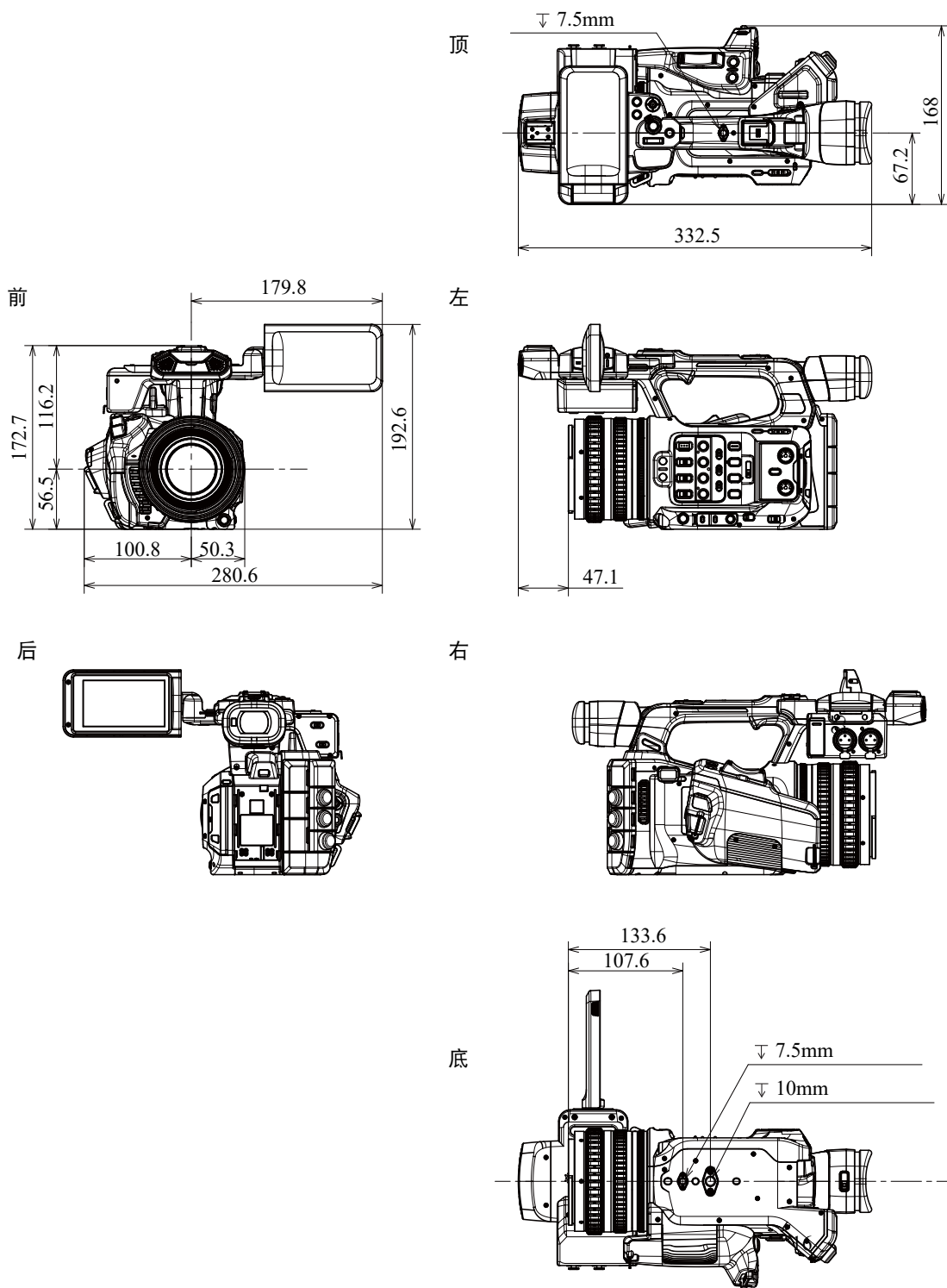
充电时间

充电时间为近似值，具体取决于充电条件、环境温度和电池初始电量。

电池	BP-A30	BP-A60
使用随附的充电器 CG-A20 的充电时间	170 分钟	300 分钟

附录：摄影机尺寸

除非以" (英寸) 符号标示，否则所有单位均为 mm。∇ 表示孔或螺孔的深度。



安装有遮光罩、麦克风卡座和眼罩的摄影机

