

## 数字电影镜头

CN-E20-50mm T2.4 L F / CN-E20-50mm T2.4 L FP  
 CN-E45-135mm T2.4 L F / CN-E45-135mm T2.4 L FP  
 CN-E14-35mm T1.7 L S / CN-E14-35mm T1.7 L SP

### CHI 使用说明书

在使用本产品之前，请务必先仔细阅读本使用说明书。请务必妥善保管好本书，以便日后能随时查阅（保留备用）。请在充分理解内容的基础上，正确使用。

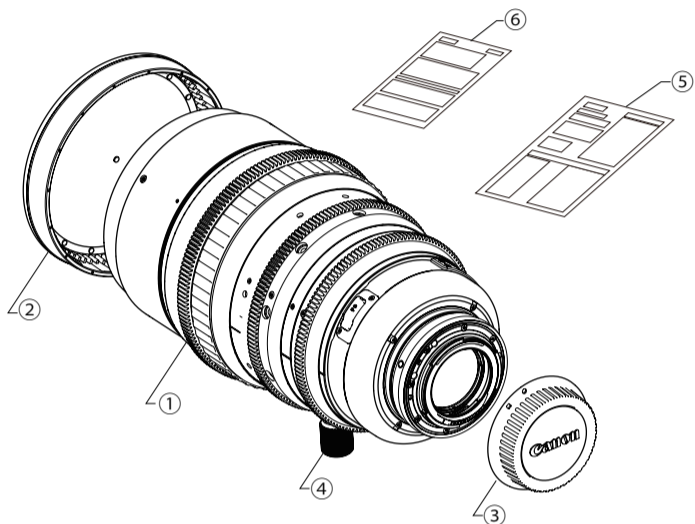
本产品的使用说明书构成如下。

- 使用说明书“请首先阅读”（与产品同包装）
- 使用说明书“规定”（与产品同包装）
- 使用说明书（Web）
- 景深表（Web）

### 产品构成

开始使用之前，请核实确认下列全部包装物件。如果发现物件不齐全，请与购买本产品的代销商联系。

- ① 镜头主体
- ② 镜头盖
- ③ 镜头后盖
- ④ 安装支柱
- ⑤ 使用说明书“请首先阅读”
- ⑥ 使用说明书“规定”



除非另行注明，本使用说明书中刊载的插图均采用了 CN-E20-50mm T2.4 L。形状会因型号及规格而有所不同。

### 安装与连接

有关 PL 卡口，请在安装前阅读以下内容

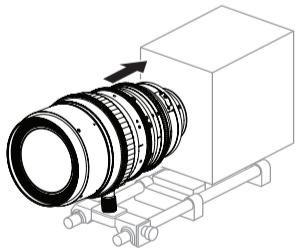
1. PL 卡口支持 Cooke/i 技术，因此请确认摄像机侧的设置设定为“i”。
2. 摄像机侧设定为与“i”不同的安装通信模式时，请不要连接本镜头。否则可能会导致故障。

通过使用φ15毫米和φ19毫米支撑棒适配器，可以利用多种专业摄像机附件。  
 （使用φ19毫米的支撑棒时，请将附带的安装支柱安装在镜头支柱上。）

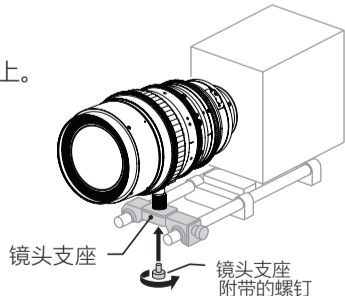
- 须知**
1. 连接镜头之前，必须将摄像机及供电装置的电源设为 OFF。
  2. 将镜头安装在摄像机上时，请务必使用镜头支柱。当镜头安装在镜头支架上时，请注意不要对镜头卡口施加过重的重量。

1. 请将镜头紧贴摄像机的镜头卡口安装在其上。

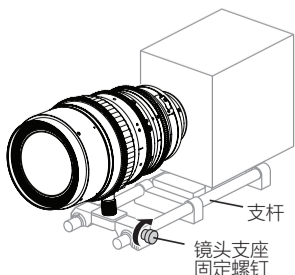
**须知**  
 镜头的安装方法请同时参阅相机的使用说明书。



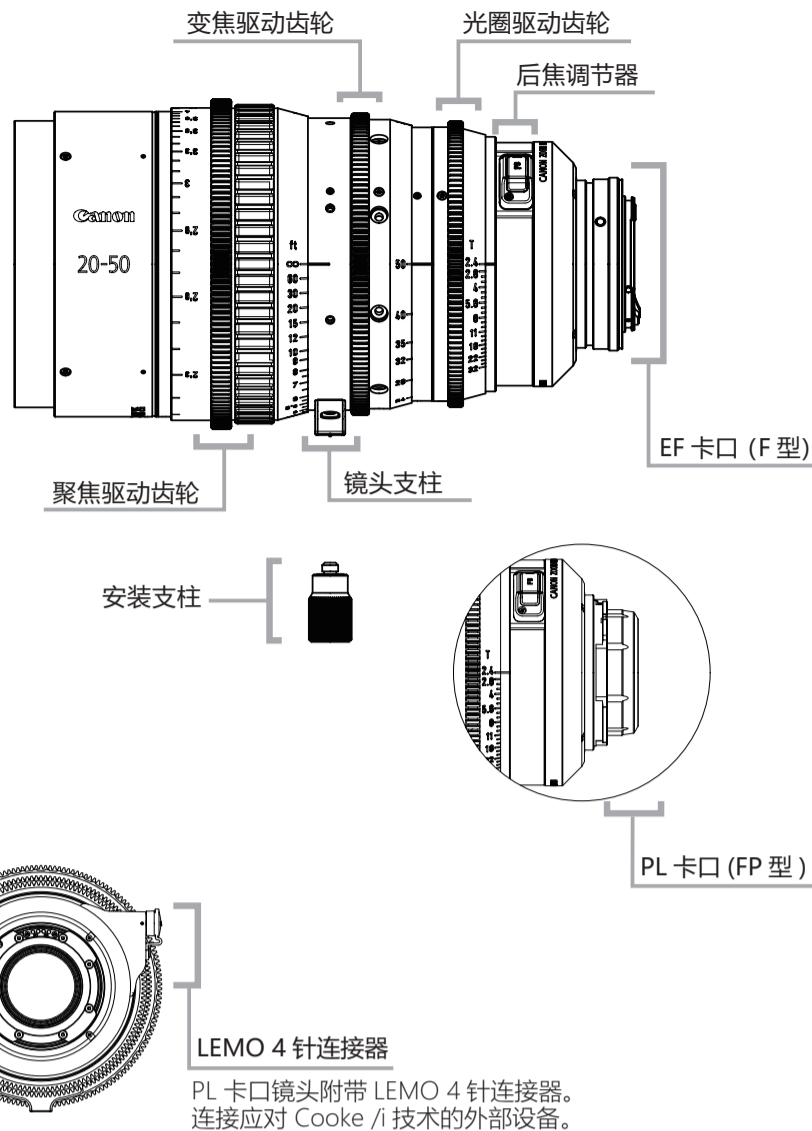
2. 使用镜头支座附带的螺钉，将镜头的安装支柱固定在镜头支座上。



3. 用镜头支座固定螺钉将镜头支座固定在支杆上。



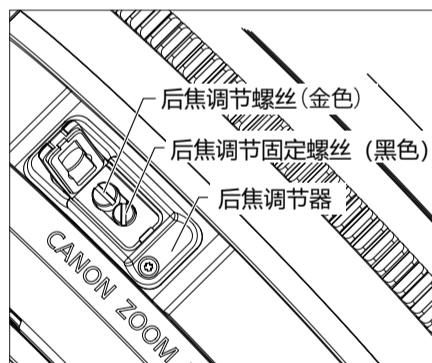
### 各部位名称



LEMO 4 针连接器  
 PL 卡口镜头附带 LEMO 4 针连接器。  
 连接应对 Cooke/i 技术的外部设备。

### F.B. (后焦) 调整

如镜头的成像面和相机的摄像面不一致，将在进行变焦操作时导致不对焦、影像模糊。



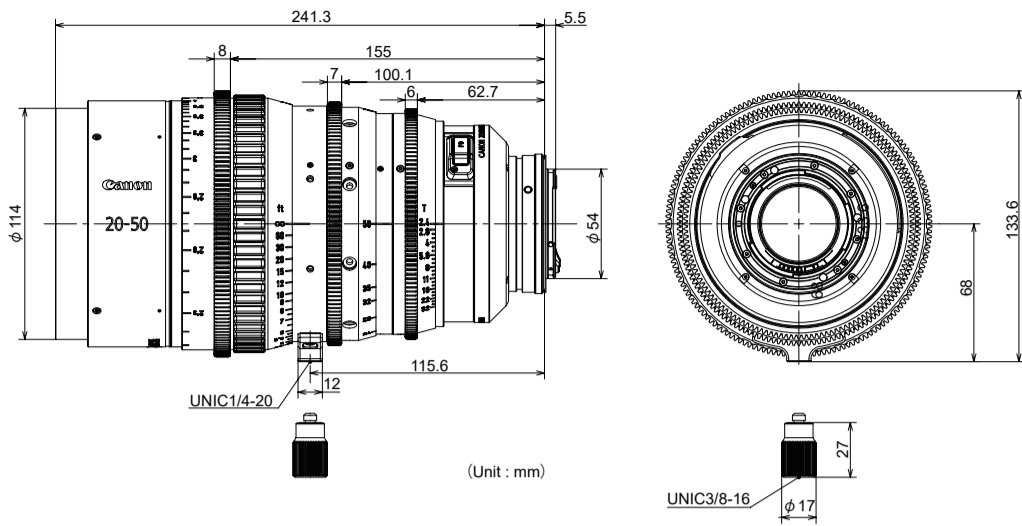
1. 打开后焦调节器的橡胶帽，使用标准螺丝刀松开后焦调节固定螺钉（黑色）。
2. 将拍摄景物定位于适当距离\* 处。应选用对比度清晰的物体作为拍摄景物，便于进行定位操作。
3. 操作光圈，打开镜头光阑。
4. 操作变焦，将镜头拉至长焦端尽头。
5. 操作聚焦，对准焦点。
6. 操作变焦，将镜头拉至广角端尽头。
7. 用扁口螺丝刀旋转后焦调节螺钉（金色）对焦（焦点）。
8. 重复步骤4至7的操作，确认变焦两端的焦点是否已经吻合。
9. 后焦距调整完成后，拧紧后焦调节固定螺钉。然后盖上橡胶帽。

\* CN-E20-50mm T2.4 L F / CN-E20-50mm T2.4 L FP：约 0.9-1.8 m 3-6 ft  
 CN-E45-135mm T2.4 L F / CN-E45-135mm T2.4 L FP：约 1.8-3.7 m 6-12 ft  
 CN-E14-35mm T1.7 L S / CN-E14-35mm T1.7 L SP：约 0.9-1.8 m 3-6 ft

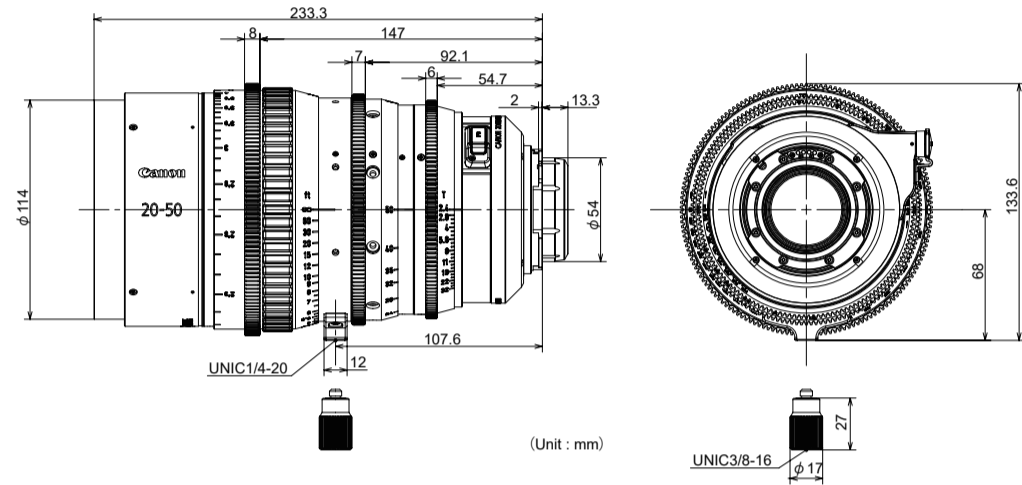
## CN-E20-50mm T2.4 L F / CN-E20-50mm T2.4 L FP

### 外观图

#### F 型 (EF 卡口)



#### FP 型 (PL 卡口)



### 直齿轮规格

|        | 聚焦驱动齿轮   | 变焦驱动齿轮   | 光圈驱动齿轮 |
|--------|----------|----------|--------|
| 齿数     | 162      | 148      | 140    |
| 模块     | 0.8      | 0.8      | 0.8    |
| P.C.D. | 129.6 mm | 118.4 mm | 112 mm |
| 角旋转    | 300°     | 93.5°    | 55°    |

### 产品规格

|                            |     | CN-E20-50mm T2.4 L F (EF 卡口)<br>CN-E20-50mm T2.4 L FP (PL 卡口)    |               |               |               |
|----------------------------|-----|--|---------------|---------------|---------------|
| 焦距                         |     | 20-50 mm   |               |               |               |
| 最大孔径 (T 值)                 |     | 1:2.4  |               |               |               |
| 光圈叶片                       |     | 11   |               |               |               |
| 成像圈                        |     | φ 46.4 mm  |               |               |               |
| 宽高比                        |     | 1.78 : 1   | 1.9 : 1       | 1.5 : 1       | 1.9 : 1       |
| 成像圈 (水平 × 垂直)              |     | 35.7×20.1 mm   | 38.1×20.1 mm  | 36×24 mm      | 40.96×21.6 mm |
| 视角 (水平 / 垂直)               | 广角端 | 83.5° / 53.4°  | 87.2° / 53.4° | 84.0° / 61.9° | 91.4° / 56.7° |
|                            | 远视端 | 39.3° / 22.7°  | 41.7° / 22.7° | 39.6° / 27.0° | 44.5° / 24.4° |
| 最小物距 (M.O.D.)<br>[从图像传感器起] |     | 0.6 m (2')   |               |               |               |
| 最小物距的物体尺寸 (水平 × 垂直)        | 广角端 | 64.9×36.6 cm   | 69.3×36.6 cm  | 65.5×43.7 cm  | 74.5×39.3 cm  |
|                            | 远视端 | 24.7×13.9 cm   | 26.4×13.9 cm  | 24.9×16.6 cm  | 28.4×15.0 cm  |
| 前部直径                       |     | φ 114 mm   |               |               |               |
| 滤镜尺寸                       |     | φ 112 mm P1.0  |               |               |               |
| 外形尺寸 (宽 × 高 × 长)           |     | 约 131.2×133.6×241.3 mm (EF 卡口)<br>约 131.2×133.6×233.3 mm (PL 卡口) |               |               |               |
| 重量                         |     | 约 3.3 kg   |               |               |               |

- 可以与本镜头配合使用多种兼容 φ 15 mm 和 φ 19 mm 支撑棒系统的专业摄像机附件。
- 本镜头兼容具有 35mm 全片幅、Super 35mm、APS-C 和 APS-H 图像感应器的相机。安装在图像尺寸不同的相机上时，视角会发生变化。

### 须知

本镜头是用于拍摄电影的全手动镜头。

- 如果用于拍摄静态图像或在自动曝光等自动模式下进行手动操作，动作和显示可能会不正确。
- 摄像机设定初始化期间请不要操作镜头。
- 本电影镜头以制作电影为主要目的而开发，具有电影用镜头常见的色彩平衡。与主要用于静态图像拍摄的 EF 镜头相比，再现偏暖色调的色彩，因此在搭配使用两种镜头时，请根据需要调整色彩平衡（修正白平衡等）。
- 对于开放光圈附近以及近距离的被摄体，一般景深较浅，合焦的范围非常狭窄。并且，焦距越长的镜头，这种倾向越明显。拍摄时，请利用取景器的放大模式等谨慎地确认合焦状况，进行充分的试拍摄后进行对焦操作。

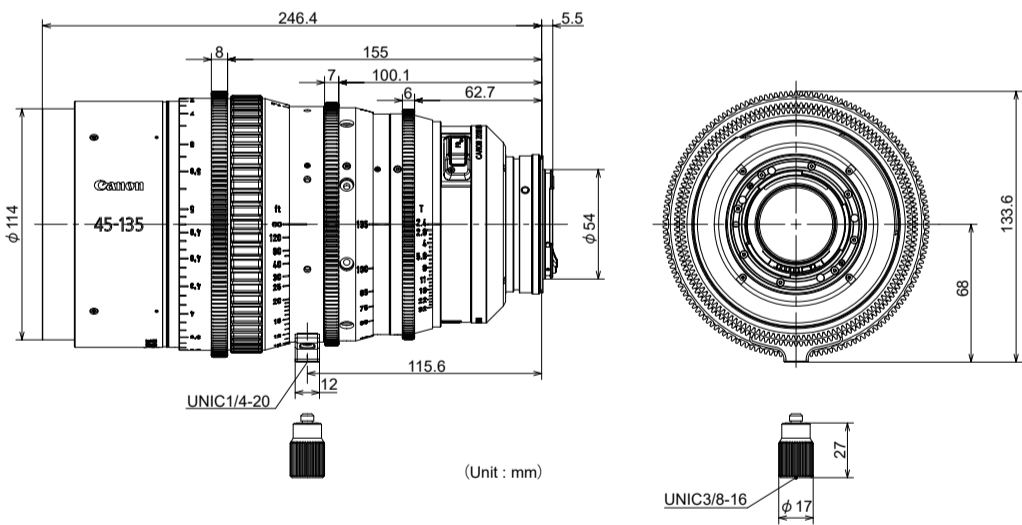
### (EF 卡口镜头限制)

- 本镜头的光圈环用 T 值表示，但相机有的用 F 值表示。
- 摄像机侧显示的镜头焦距信息不包括小数点后的内容。

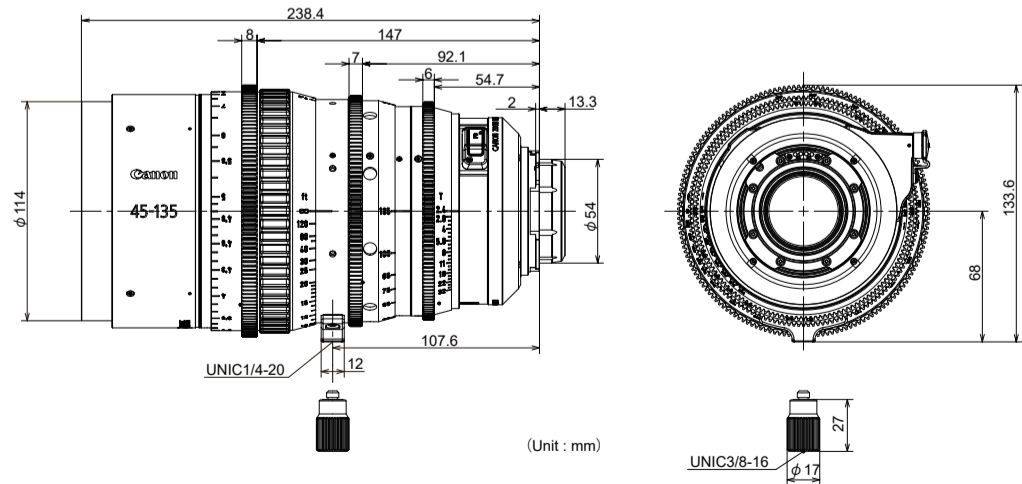
## CN-E45-135mm T2.4 L F / CN-E45-135mm T2.4 L FP

### 外观图

#### F 型 (EF 卡口)



#### FP 型 (PL 卡口)



### 直齿轮规格

|        | 聚焦驱动齿轮   | 变焦驱动齿轮   | 光圈驱动齿轮 |
|--------|----------|----------|--------|
| 齿数     | 162      | 148      | 140    |
| 模块     | 0.8      | 0.8      | 0.8    |
| P.C.D. | 129.6 mm | 118.4 mm | 112 mm |
| 角旋转    | 300°     | 93.5°    | 55°    |

### 产品规格

|                            |     | CN-E45-135mm T2.4 L F (EF 卡口)<br>CN-E45-135mm T2.4 L FP (PL 卡口)  |               |               |               |
|----------------------------|-----|--|---------------|---------------|---------------|
| 焦距                         |     | 45-135 mm  |               |               |               |
| 最大孔径 (T 值)                 |     | 1:2.4  |               |               |               |
| 光圈叶片                       |     | 11   |               |               |               |
| 成像圈                        |     | φ 46.4 mm  |               |               |               |
| 宽高比                        |     | 1.78 : 1   | 1.9 : 1       | 1.5 : 1       | 1.9 : 1       |
| 成像圈 (水平 × 垂直)              |     | 35.7×20.1 mm   | 38.1×20.1 mm  | 36×24 mm      | 40.96×21.6 mm |
| 视角 (水平 / 垂直)               | 广角端 | 43.3° / 25.2°  | 45.9° / 25.2° | 43.6° / 29.9° | 48.9° / 27.0° |
|                            | 远视端 | 15.1° / 8.5°   | 16.1° / 8.5°  | 15.2° / 10.2° | 17.3° / 9.1°  |
| 最小物距 (M.O.D.)<br>[从图像传感器起] |     | 1.0 m (3'4")   |               |               |               |
| 最小物距的物体尺寸 (水平 × 垂直)        | 广角端 | 67.2×37.8cm  | 71.7×37.8cm   | 67.7×45.2cm   | 77.1×40.6cm   |
|                            | 远视端 | 21.6×12.1cm  | 23.0×12.1cm   | 21.7×14.5cm   | 24.7×13.0cm   |
| 前部直径                       |     | φ 114 mm   |               |               |               |
| 滤镜尺寸                       |     | φ 112 mm P1.0  |               |               |               |
| 外形尺寸 (宽 × 高 × 长)           |     | 约 131.2×133.6×246.4 mm (EF 卡口)<br>约 131.2×133.6×238.4 mm (PL 卡口) |               |               |               |
| 重量                         |     | 约 3.4 kg   |               |               |               |

- 可以与本镜头配合使用多种兼容 φ 15 mm 和 φ 19 mm 支撑棒系统的专业摄像机附件。
- 本镜头兼容具有 35mm 全片幅、Super 35mm、APS-C 和 APS-H 图像感应器的相机。安装在图像尺寸不同的相机上时，视角会发生变化。

### 须知

本镜头是用于拍摄电影的全手动镜头。

- 如果用于拍摄静态图像或在自动曝光等自动模式下进行手动操作，动作和显示可能会不正确。
- 摄像机设定初始化期间请不要操作镜头。
- 本电影镜头以制作电影为主要目的而开发，具有电影用镜头常见的色彩平衡。与主要用于静态图像拍摄的 EF 镜头相比，再现偏暖色调的色彩，因此在搭配使用两种镜头时，请根据需要调整色彩平衡（修正白平衡等）。
- 对于开放光圈附近以及近距离的被摄体，一般景深较浅，合焦的范围非常狭窄。并且，焦距越长的镜头，这种倾向越明显。拍摄时，请利用取景器的放大模式等谨慎地确认合焦状况，进行充分的试拍摄后进行对焦操作。

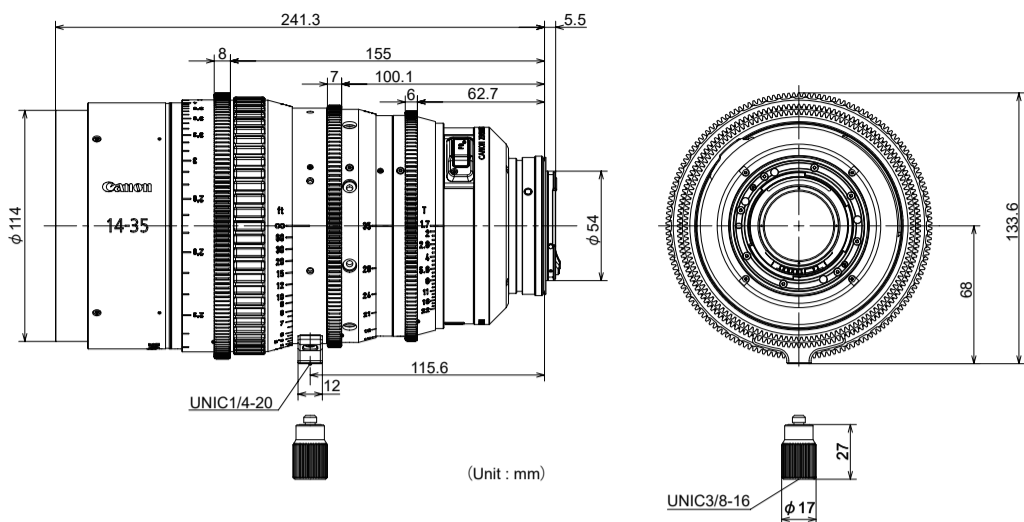
### (EF 卡口镜头限制)

- 本镜头的光圈环用 T 值表示，但相机有的用 F 值表示。
- 摄像机侧显示的镜头焦距信息不包括小数点后的内容。

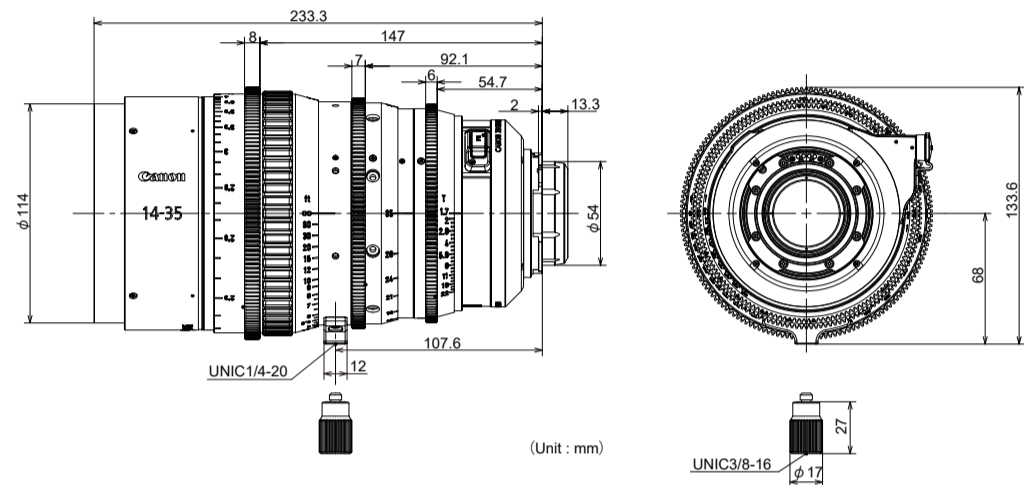


外观图

S型 (EF卡口)



SP型 (PL卡口)



直齿轮规格

|        | 聚焦驱动齿轮   | 变焦驱动齿轮   | 光圈驱动齿轮 |
|--------|----------|----------|--------|
| 齿数     | 162      | 148      | 140    |
| 模块     | 0.8      | 0.8      | 0.8    |
| P.C.D. | 129.6 mm | 118.4 mm | 112 mm |
| 角旋转    | 300°     | 93.5°    | 55°    |

安全使用须知

请务必严格遵守产品以及使用说明书中记载的有关安全使用警告和注意事项。操作时未遵守危险警告和注意事项,可能会导致人身伤害或引发事故。

请仔细阅读并充分理解本使用说明书的内容,确保正确操作此产品。另外,将本说明书保存在安全的地方,以便在需要时可以随时参考。

为避免事故发生并保护顾客及他人的安全,本使用说明书将在警告和注意事项中使用以下符号和术语。

|  |           |   |
|--|-----------|---|
|  | <b>警告</b> | 表示如有违反可能导致死亡或致使自己或他人重伤的潜在危险情况。为确保安全操作,请务必始终严格遵守所有警告事项。  |
|  | <b>注意</b> | 表示如有违反可能致使自己或他人轻伤或者损坏财物的潜在危险情况。为确保安全操作,请务必始终严格遵守所有注意事项。 |
|  | <b>须知</b> | 表示操作注意事项和建议。如不遵守其中所含的信息,可能导致本产品无法正常工作。注意事项中还包含有用的操作信息。  |

产品使用须知

**警告**  
切勿通过镜头直视太阳或其他明亮物体。否则可能会损伤眼睛。

**注意**  
1. 请务必牢固拧紧所有固定装置。如果固定装置松开,可能会导致零件掉落并导致人身伤害。  
2. 请定期检查固定装置(大致为每六个月到每年检查一次),确保固定装置已牢固拧紧。如果固定装置松开,可能会导致零件掉落并导致人身伤害。

**须知**  
1. 切勿使产品受到强烈冲击,如掉落或与其他物体相撞。切勿使产品遭受强烈撞击。碰撞或掉落可能会导致镜头故障。  
2. 本产品不具有防水功能。请采取措施避免直接接触雨、雪或湿气。可能会导致产品故障。  
3. 请采取措施避免镜头使用场所温度骤变,否则可能导致镜头结露而暂时无法使用。

发生异常时的处理方法

**警告**  
如果发生以下任意情况,请立即将电源插头从电源插座上拔下,并联系佳能经销商或佳能销售代理。  
· 产品中传出烟雾、难闻的气味或发出异常噪音  
· 产品中有异物(如液体或金属物体)

保养和检修

**须知**  
1. 请使用镜头气吹或软毛镜头刷清除镜头表面上的所有灰尘。如果镜头上落下指纹或污渍,请使用浸有市售镜头清洁液的干净棉布或镜头清洁用纸擦拭。请从镜头中心开始转向四周轻轻擦拭。  
2. 建议每年进行一次例行检修,具体视使用条件和环境而定。如有需要,可申请彻底检修。

产品规格

|                           | CN-E14-35mm T1.7 L S (EF卡口)<br>CN-E14-35mm T1.7 L SP (PL卡口)            |                |
|---------------------------|--|----------------|
| 焦距                        | 14-35 mm   |                |
| 最大孔径(T值)                  | 1:1.7  |                |
| 光圈叶片                      | 11   |                |
| 成像圈                       | φ 31.4 mm  |                |
| 宽高比                       | 1.78 : 1   | 1.9 : 1        |
| 成像圈(水平 × 垂直)              | 24.6 × 13.8 mm   | 26.2 × 13.8 mm |
| 视角(水平 / 垂直)               | 广角端  | 82.6° / 52.5°  |
|                           | 远视端  | 38.7° / 22.3°  |
| 最小物距(M.O.D.)<br>[从图像传感器起] | 0.6 m (2')   |                |
| 最小物距的物体尺寸(水平 × 垂直)        | 广角端  | 63.5 × 35.6 cm |
|                           | 远视端  | 24.2 × 13.6 cm |
| 前部直径                      | φ 114 mm   |                |
| 滤镜尺寸                      | φ 112 mm P1.0  |                |
| 外形尺寸(宽 × 高 × 长)           | 约 131.2 × 133.6 × 241.3 mm (EF卡口)<br>约 131.2 × 133.6 × 233.3 mm (PL卡口) |                |
| 重量                        | 约 3.4 kg   |                |

- 可以与本镜头配合使用多种兼容φ 15 mm和φ 19 mm支撑棒系统的专业摄像机附件。
- 本镜头兼容具有 Super 35mm和 APS-C 图像感应器的相机。本镜头不兼容具有 35mm 全片幅和 APS-H 图像感应器的相机。安装在图像尺寸不同的相机上时,视角会发生变化。

须知

- 本镜头是用于拍摄电影的全手动镜头。
- 如果用于拍摄静态图像或在自动曝光等自动模式下进行手动操作,动作和显示可能会不正确。
  - 摄像机设定初始化期间请不要操作镜头。
  - 本电影镜头以制作电影为主要目的而开发,具有电影用镜头常见的色彩平衡。与主要用于静态图像拍摄的 EF 镜头相比,再现偏暖色调的色彩,因此在搭配使用两种镜头时,请根据需要调整色彩平衡(修正白平衡等)。
  - 对于开放光圈附近以及近距离的被摄体,一般景深较浅,合焦的范围非常狭窄。并且,焦距越长的镜头,这种倾向越明显。拍摄时,请利用取景器的放大模式等谨慎地确认合焦状况,进行充分的试拍摄后进行对焦操作。

(EF卡口镜头限制)

- 本镜头的光圈环用 T 值表示,但相机有的用 F 值表示。
- 摄像机侧显示的镜头焦距信息不包括小数点后的内容。

存放

**警告**  
存放前,请务必安装镜头盖(或遮光罩盖)和防尘盖。如果存放时未安装镜头盖,镜头聚焦光源时将构成火灾风险。

**须知**  
在多雾环境中,请立即用干布擦掉本产品上的所有湿气。将本产品密封在含干燥剂(最好使用新干燥剂)的塑料袋中,避免湿气进入产品。可能会导致产品霉或故障。

致顾客

1. 对于因顾客不当操作本产品而造成的损坏,佳能恕不承担责任,敬请谅解。
2. 有关产品质量、功能或操作说明书,佳能对其可销售性和适用性是否符合客户用途不作任何担保。在法律允许的范围内,佳能对因使用此产品导致的任何间接的、偶然的或其他形式的损失(包括但不限于商业利润损失、业务中断或商业信息丢失)不承担责任。
3. 因产品改进,产品规格、配置和外观可能有所变更,敬请留意。
4. 如欲了解有关修理、保养或本使用说明书中未提及的各项调整的其他信息,请联系佳能经销商或佳能销售代理。
5. 请注意,如果在未咨询佳能或佳能销售代理的情况下对产品进行了改造,佳能将无法提供相关维修服务。

本使用说明书的著作权归属于佳能公司所有。未征得佳能公司书面同意的情况下,严禁擅自复印、复制或转载本使用说明书的全部或一部分内容。