

3 DLP プロジェクター交換レンズ L2K-10F1

■ 交換レンズ仕様

レンズ交換方式の3 DLP方式のレーザー光源プロジェクター用の短焦点の固定交換レンズです。

1. 基本仕様

レンズタイプ	短焦点固定レンズ	
ズーム / フォーカス	ズームなし/電動フォーカス	
ズーム比	—	
F 値 (Wide-Tele) / f 値 (mm)	2.5/ f = 28.95	
投写距離比*1	0.93 : 1	
スクリーンサイズ(型)	100-1,000	
レンズシフト*2 [4,096×2,160 (画面比 17 : 9) の場合]	垂直	+27% ~ -27%V
	水平	+8% ~ -8%H
レンズシフト*2 [3,840×2,160 (画面比 16 : 9) の場合]	垂直	+34% ~ -34%V
	水平	+12% ~ -12%H
外形寸法 (直径×長さ) 突起部含まず	下記外觀図の側面図参照	
質量	6800g	

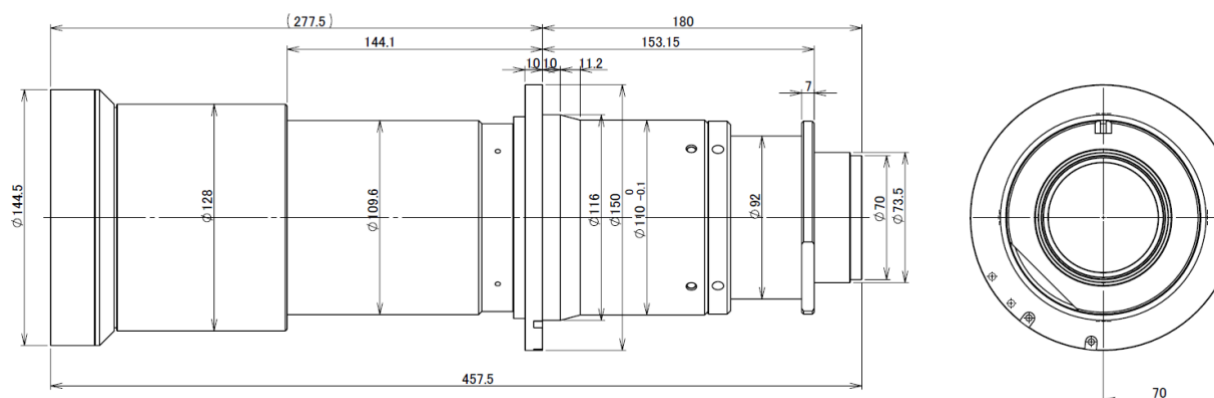
*1 : スクリーンへの投映距離 : スクリーンの横幅寸法

*2 : 投写画面の高さ、H:投写画面の幅

2. 映像サイズと投写距離

映像サイズ(4096:2160)			L2K-10F1
対角[型]	幅[m]	高さ[m]	L [m]
100	2.2	1.2	2.0
120	2.7	1.4	2.4
150	3.4	1.8	3.1
200	4.5	2.4	4.1
250	5.6	3.0	5.2
300	6.7	3.6	6.2
350	7.9	4.1	7.3
400	9.0	4.7	8.3
500	11.2	5.9	10.4
600	13.5	7.1	12.5
800	18.0	9.5	16.7
1,000	22.5	11.8	20.9

■ 外形寸法図 (単位 : mm)



この仕様・意匠はお断りなく変更することがあります。