

3 DLP プロジェクター交換レンズ L2K-30ZM

■ 交換レンズ仕様

レンズ交換方式の3 DLP方式のレーザー光源プロジェクター用の望遠ズームレンズです。

1. 基本仕様

| レンズタイプ | | 望遠ズームレンズ |
|--|----|--------------------------|
| ズーム / フォーカス | | 電動ズーム/電動フォーカス |
| ズーム比 | | 1.4 |
| F 値 (Wide-Tele) / f 値 (mm) | | 2.5~2.5/ f = 85.0~121.63 |
| 投写距離比*1 | | 2.71~3.92 : 1 |
| スクリーンサイズ(型) | | 100-1,000 |
| レンズシフト*2 [4,096×2,160 (画面比 17 : 9) の場合] | 垂直 | +27% ~ -27%V |
| | 水平 | +8% ~ -8%H |
| レンズシフト*2 [3,840×2,160 (画面比 16 : 9) の場合] | 垂直 | +34% ~ -34%V |
| | 水平 | +12% ~ -12%H |
| 外形寸法 (直径×長さ) 突起部含まず | | 下記外觀図の側面図参照 |
| 質量 | | 7000g |

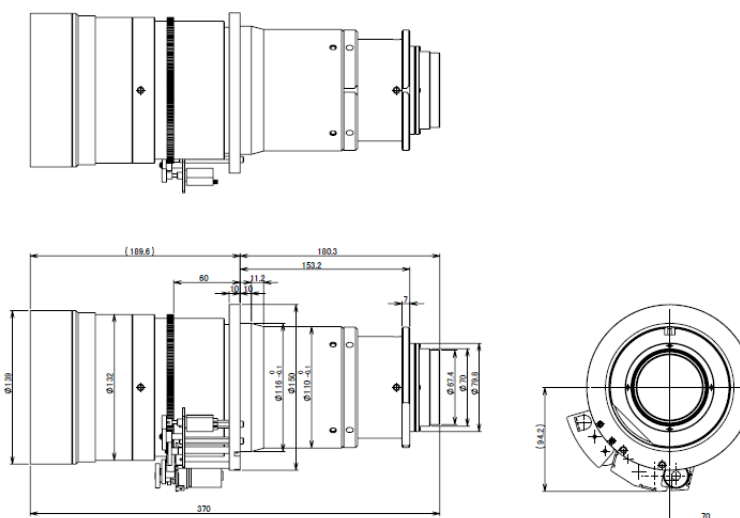
*1 : スクリーンへの投映距離 : スクリーンの横幅寸法

*2 : 投写画面の高さ、H:投写画面の幅

2. 映像サイズと投写距離

| 映像サイズ(4096:2160) | | | L2K-30ZM | |
|------------------|------|-------|-----------|-----------|
| 対角[型] | 幅[m] | 高さ[m] | L (W) [m] | L (T) [m] |
| 100 | 2.2 | 1.2 | 5.9 | 8.6 |
| 120 | 2.7 | 1.4 | 7.1 | 10.4 |
| 150 | 3.4 | 1.8 | 9.0 | 13.0 |
| 200 | 4.5 | 2.4 | 12.1 | 17.5 |
| 250 | 5.6 | 3.0 | 15.1 | 21.9 |
| 300 | 6.7 | 3.6 | 18.2 | 26.3 |
| 350 | 7.9 | 4.1 | 21.3 | 30.8 |
| 400 | 9.0 | 4.7 | 24.3 | 35.2 |
| 500 | 11.2 | 5.9 | 30.5 | 44.1 |
| 600 | 13.5 | 7.1 | 36.6 | 53.0 |
| 800 | 18.0 | 9.5 | 48.9 | 70.7 |
| 1,000 | 22.5 | 11.8 | 61.2 | 88.5 |

■ 外形寸法図 (単位 : mm)



この仕様・意匠はお断りなく変更することがあります。