

3LCD プロジェクター LH-WU350UST

■基本仕様

1.製品分類	
品名 映像素子、枚数 投写レンズ	プロジェクター 透過型液晶パネル(LCD)、3枚 一体式
2.映像素子	
画素数 表示サイズ アスペクト比	1920x1200 (WUXGA) 0.64 型 16 : 10
3.光源	
種類	HLD LED
4.映像	
光学方式	3原色液晶シャッター投写方式
光出力	3500lm (イメージモード:プレゼンテーション)
周辺照度比	75%
コントラスト比	10000:1 全白:全黒、イメージモード:プレゼンテーション **ダイナミックコントラスト:入
電子ズーム	最大 1.6 倍
キーストーン補正範囲	垂直方向 ± 5° 水平方向 ± 5°

5.接続端子と入出力信号

映像信号入力端子	ミニ D-sub 15 ピン × 2	アナログ PC (WUXGA/FHD/UXGA/WSXGA+/SXGA+/SXGA/WXGA+/WXGA/XGA/SVGA/VGA/Mac16") コンポーネントビデオ (1080p/1080i/720p/576p/576i/480p/480i)
	HDMI × 2	デジタル PC (WUXGA/FHD/UXGA/WSXGA+/SXGA+/SXGA/WXGA+/WXGA/XGA/SVGA/VGA/Mac16") デジタルビデオ (1080p/1080i/720p/576p/576i/480p/480i)
	RCA	ビデオ入力
その他入出力端子	RJ-45	ネットワーク接続 (100 Base-TX(100Mbps)/10 Base-T(10Mbps), ネットワークディスプレイ)
	USB-B	USB 接続 (USB ディスプレイ、サービスポート)
	USB-A	USB 接続 (メモリービューワー) 給電 (5V / 最大 1.5A)
	Dsub 9	RS-232 接続
	Mini D-sub 15-pin	アナログ映像出力
	ミニジャック	音声入力
	ミニジャック	音声出力
2RCA	音声入力	

6.機構	
ズーム フォーカス	固定 フォーカスレバーA：センター（手動） フォーカスレバーB：コーナー（手動）
レンズシフト	固定
調整脚	前方 2 か所 最大傾斜角度：4°
固定脚	後方 1 か所
外観寸法 全長 突起部含まず	W: 408 mm, H: 173 mm, D: 428 mm W: 408 mm, H: 169 mm, D: 428 mm
質量	約 10 kg
騒音レベル	39/33 dB
吸気口 排気口	左面 2 か所（エアフィルター装着 1 か所） 右面 1 か所
7.その他	
赤外光受信部	前面 1 か所、後面 1 か所
内蔵スピーカー	モノラル音声: 16 W
定格電源電圧	AC100—240 V, 50/60 Hz
最大消費電力 待機時電力	525/298 W（エコ以外/エコ） 0.4/2 W（LAN OFF/ON）
使用環境 保存環境	0°C — 40°C , 10%RH — 85%RH -20°C — 60°C

■ 投写仕様

1. 投写レンズ

F値

焦点距離

ズーム比

駆動

F1.7

2.9 mm

1.0x (固定)

ズーム: 固定、フォーカス: 手動

2. 投写性能

映像サイズ

投写距離

投写比 (60 型)

80 型- 120 型

0.0-18.4cm

0.238:1

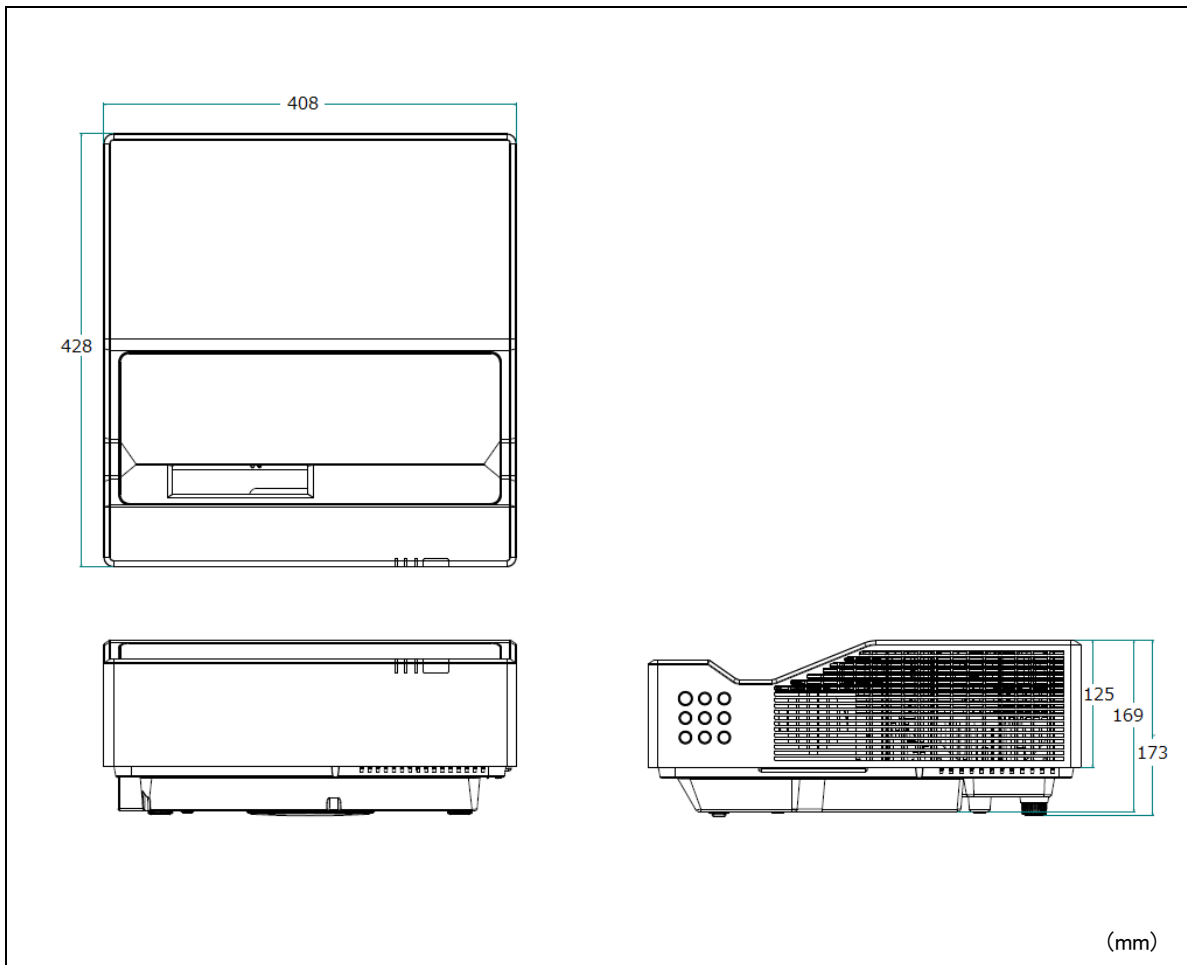
3. 映像サイズと投写距離

映像素子のアスペクト比に合わせた映像を投写する場合の投写距離を示します。

映像サイズ (16:10)			投写距離
対角 [型]	幅 [cm]	高さ [cm]	L [cm]
80	172	108	0.0 (*1)
85	183	114	2.6
90	194	121	4.9
95	205	128	7.1
100	215	135	9.4
110	237	148	13.9
120	259	162	18.4

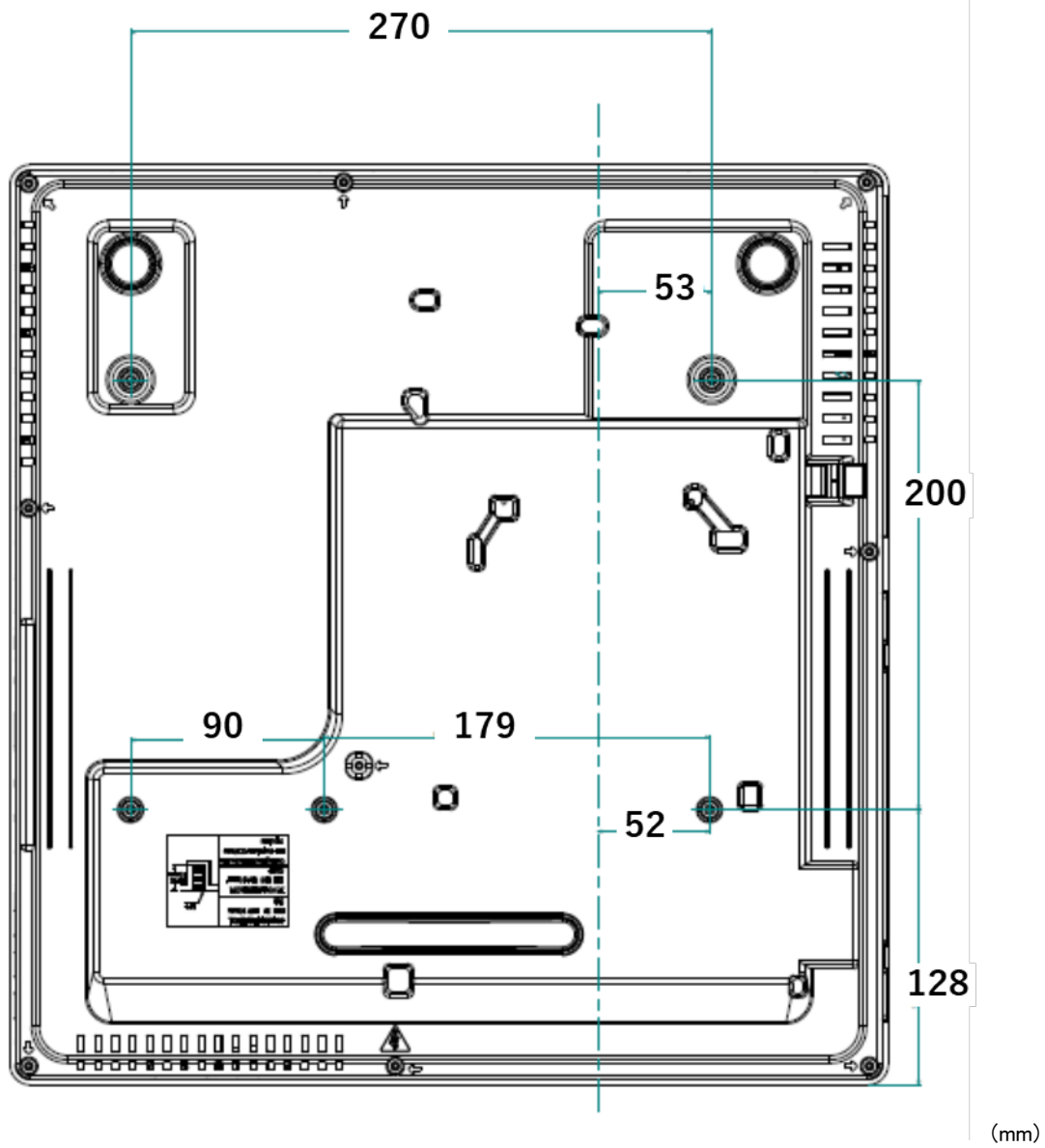
*1: 数値は四捨五入した近似値です。

■ 外観寸法図



外観寸法	W: 408 mm, H: 173 mm, D: 428mm (突起部含む)
質量	約 10 kg

●天吊り金具取り付け用ネジ穴:5か所(M4)



■アクセサリ

主な同梱品	リモコン LV-RC12	電源: DC 3.0V(単4乾電池2個使用) 到達距離 約 8m, 受光部正面±30°
	エアフィルター LH-FL01	吸気口に設置して粉塵などの侵入を防止します。
	電源コード	本体をコンセントに接続します。
	コンピューターケーブル	ミニ Dsub15-ミニ Dsub15 コンピューターと接続します。 アナログ PC 信号の伝送に使用します。
オプション品	リモコン LV-RC12	同梱品と同じです。
	エアフィルター LH-FL01	同梱品と同じです。

■使用上の注意

- 発光している投写レンズを覗き込まないでください。
高輝度投写を行っているので、視覚障害の原因になることがあります。
- 投写中にレンズの前に物を置いたりしないでください。
集中した光が物体に長時間照射されると、加熱されて発火する可能性があります。
- 動作中に、排気口・吸気口を塞がないでください。
内部に熱がこもり、昇温による故障や光学部品などの劣化加速の原因になります。
- 気圧が低い高地(*1)では内部の昇温防止のため下記設定で使用してください。
「高地モード」機能を「入」に設定してください。
*1: 標高 1400m 以上

20200110