

DLP プロジェクター

LV-WX320/LV-X320/LV-WX310ST/LV-X310ST

■製品概要

本機は、2.5kg のコンパクトボディで 3200lm の明るさを実現。(短焦点モデルは 2.8kg/3100lm)解像度や利用シーンに応じて 4 機種から選べる DLP ポータブルプロジェクターです。

■製品仕様(仕様および外観は、部品の変更や製造上の理由により予告なく変更することがあります。)

使用電力 消費電力 映像素子	AC100~240 V 50Hz/60Hz 標準:350W//静音:240W、スタンバイ:3.0W/スタンバイ (LAN-off):0.5W <LV-WX320/LV-WX310ST> 0.65 型 DMD デバイス (アスペクト比 16:10) 画素数:1024000 画素 (1280ドット×800ドット、WXGA) <LV-X320/LV-X310ST> 0.55 型 DMD デバイス (アスペクト比 4:3) 画素数:786432 画素 (1024ドット×768ドット、XGA)
投写レンズ	パリアフォーカルレンズ <LV-WX320> F 値:2.56~2.8、焦点距離:21.0~23.1mm、100 型投写距離:3.34~3.66m、ズーム比:1.1x(手動)、フォーカス:手動 <LV-X320L> F 値:2.56~2.8、焦点距離:21.0~23.1mm、100 型投写距離:3.98~4.37m、ズーム比:1.1x(手動)、フォーカス:手動 <LV-WX310ST> F 値:2.60、焦点距離:6.9mm、100 型投写距離:1.06m、ズーム比:1.1x(手動)、フォーカス:手動 <LV-X310ST> F 値:2.60、焦点距離:6.9mm、投写 100 型投写距離:1.24m、ズーム比:1.1x(手動)、フォーカス:手動
光源ランプ 投写映像サイズ	超高圧水銀ランプ (出力 標準:210W/静音:170W; 静音時の明るさは計算値であり仕様として保証せず) <LV-WX320>W:60 型~180 型(2-6m)/T:60 型~180 型(2.2-6.6m) <LV-X320>W:60 型~180 型(2.38-7.15m)/T:60 型~180 型(2.62-7.87m) <LV-WX310ST>70 型~120 型(0.74-1.26m) <LV-X310ST>60 型~120 型(0.74-1.48m)
光出力*	<LV-WX320/LV-X320>標準:3200lm/静音:2550lm<LV-WX310ST/LV-X310ST>標準:3100lm/静音:2450lm (静音時の明るさは計算値であり仕様として保証せず)
周辺照度比* コントラスト比* 入力信号解像度 対応走査周波数 レンズシフト機能	<LV-WX320>75%; <LV-X320>80%<LV-WX310ST>70% <LV-X310ST>80% 10,000:1(全白:全黒、プレゼンテーションモード、アナログ PC 入力時) UXGA~VGA 対応信号リストを参照 <LV-WX320> 50%、固定; <LV-X320>60%、固定 <LV-WX310ST>55% 固定<LV-X310ST>65%固定
キーストーン補正範囲 設置方法 映像信号	VH ±30° 床置き アナログ PC 入力: UXGA/SXGA+/WXGA+/FWXGA/WXGA/SXGA/XGA/SVGA/VGA/MAC HDMI/MHL 入力: コンピューターと接続時: UXGA/SXGA+/ WXGA+/FWXGA/WXGA/SXGA/XGA/SVGA/VGA AV 機器と接続時: 1080p/1080i/720p/576p/480p コンポーネントビデオ入力: 1080p/1080i/720p/576p/576i/480p/480i ビデオ入力(コンポーネント、S ビデオ): NTSC/PAL/SECAM/NTSC4.43/PAL-M/PAL-N/PAL-60 HDMI: デジタル PC/デジタルビデオ/MHL 入力 ミニ D-sub 15: アナログ PC/コンポーネントビデオ 入力 ミニ DIN4: S ビデオ入力 ミニジャック x2: 音声入力 x1, 音声出力 x1
接続端子	Dsub9: RS-232C 接続 RJ-45: 100BASE-TX / 10BASE-T USB type B: サービスポート

* 出荷時における本製品全体の平均的な値を示しており、JIS X 6911:2003 データプロジェクターの仕様書様式に削って記載しています。測定方法、測定条件については附属書に基づいています。

外形寸法	樹脂成形品 <LV-WX320/LV-X320>横幅 282mm 高さ 114.5mm 奥行き 232mm<LV-WX310ST/LV-X310ST>横幅 282mm 高さ 117.9mm 奥行き 267.5mm(突起部含む) <LV-WX320/LV-X320>約 2.5kg<LV-WX310ST/LV-X310ST>約 2.8kg
質量	使用環境:0°C~40°C 使用電源:DC 3V
付属リモコン	CR2025 使用、操作距離(ワイヤレス時):約 8m(受信部正面±30°)

※平均値です。各製品で異なる場合があります。

付属品 ●電源コード・・・1本 ●コンピューター接続ケーブル(ミニ Dsub15-ミニ Dsub15)・・・1個

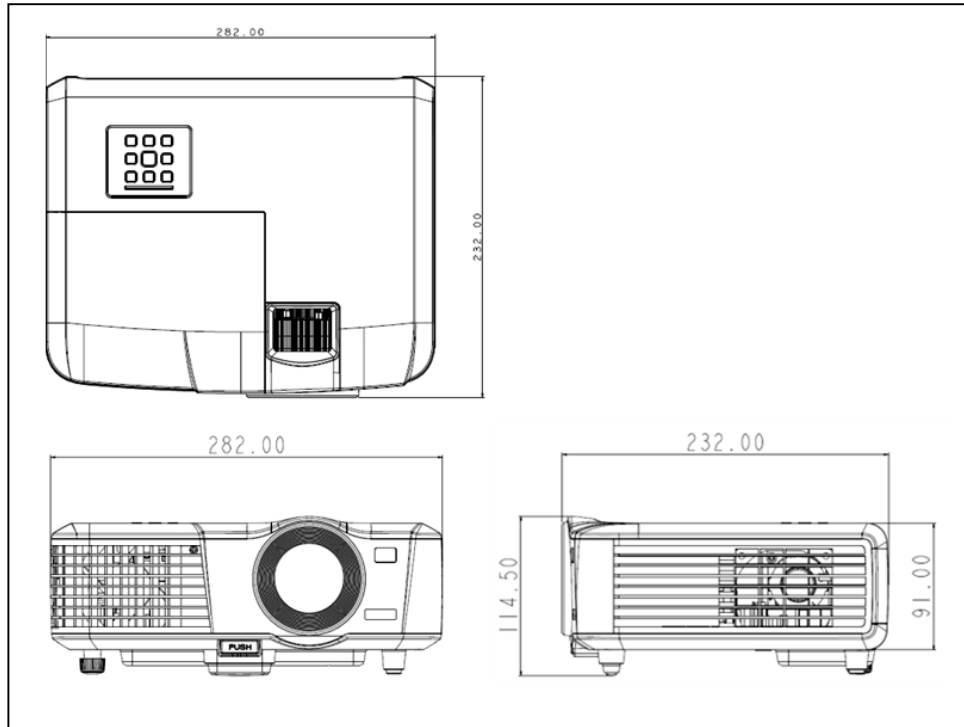
●ワイヤレスリモコン(LV-RC08)・・・1個 ●CR2025(電池)・・・1個

別売品 ●ワイヤレスリモコン(LV-RC08)

交換部品 ●交換用ランプ[交換推奨時間※:標準 4000 H/静音 6000H](LV-LP40:LV-WX320/ LV-WX310ST 用) (LV-LP38:LV-X320/LV-X310ST 用)
50%の残存率があり、かつ 50%の照度維持率を保持できる時間。

■ 外形寸法図

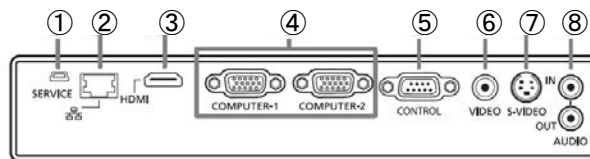
(単位 mm)



(注)この図面は正確な縮尺ではありません。

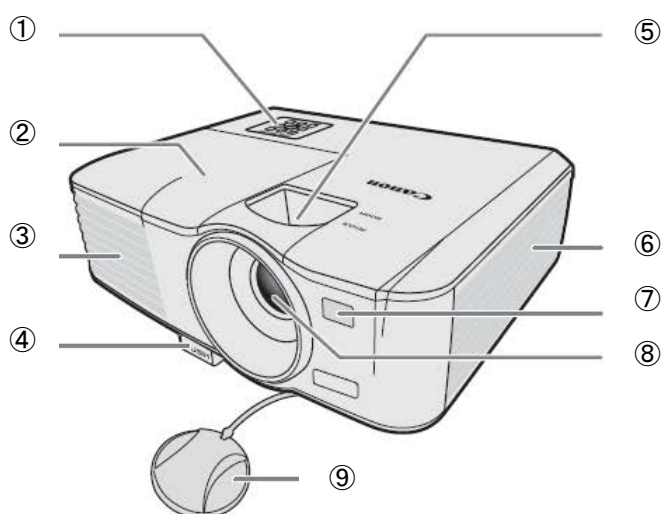
<接続端子部>

(単位 mm)

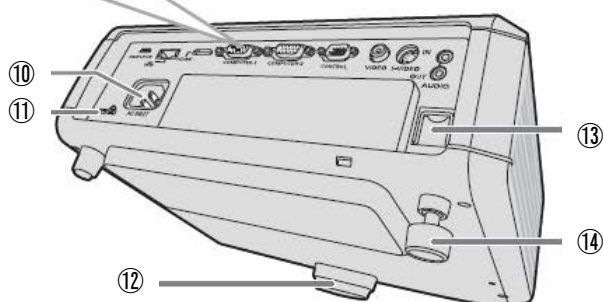


①	SERVICE 端子	サービスマン専用
②	LAN (RJ-45) 端子	ネットワーク接続(100BASE-TX / 10BASE-T)
③	HDMI / MHL入力端子	HDMI/MHL入力
④	PC 入力端子× 2	アナログPC入力/コンポーネント入力
⑤	CONTROL 端子	RS232C接続
⑥	VIDEO 入力端子	ビデオ入力
⑦	S-VIDEO 入力端子	Sビデオ入力
⑧	AUDIO IN 端子 AUDIO OUT 端子	オーディオ入力 オーディオ出力

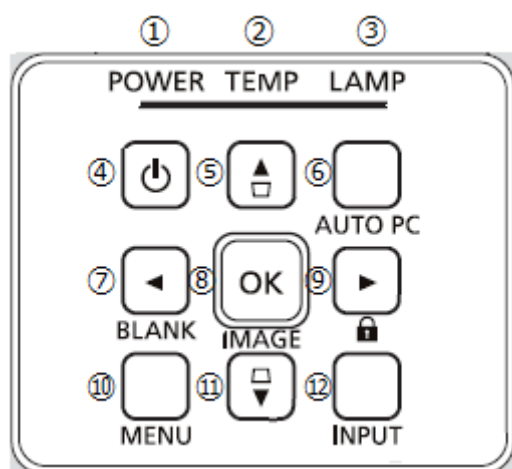
■ 各部名称



接続端子部(本書2ページ目に示す)



操作部



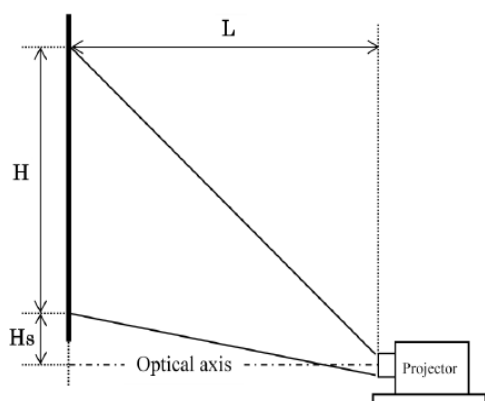
- ① 本体コントロールパネル
- ② ランプカバー
- ③ 排気口
- ④ 角度調整用ボタン
- ⑤ フォーカスリング/ズームリング
- ⑥ 前面赤外線リモコン受光部
- ⑦ 投写レンズ
- ⑧ 吸気口
- ⑨ レンズカバー
- ⑩ 電源コード差し込み口
- ⑪ 盗難防止用ケンジントンロック
- ⑫ 前部調整脚
- ⑬ セキュリティバー
- ⑭ 後部調整脚

操作部

- ① POWER(電源インジケーター)
- ② TEMP (温度インジケーター)
- ③ LAMP(ランプインジケーター)
- ④ 【電源】ボタン
- ⑤ 【台形補正/(上)】ボタン
- ⑥ 【AUTO PC】ボタン
- ⑦ 【(左)/BLANK】ボタン
- ⑧ 【OK/IMAGE】ボタン
- ⑨ 【(右)/キーロック】ボタン
- ⑩ 【MENU】ボタン
- ⑪ 【台形補正/(下)】ボタン
- ⑫ 【INPUT】ボタン

■ 映像の大きさと投写距離

本製品はズームリングを手動で操作して、1.1倍のズーム比の範囲で映像サイズを調整できます。本製品の投写レンズは、ズームを変化させるとフォーカス位置がずれてしまうバリフォーカルレンズです。また、フォーカスを合わせると投写映像の大きさが微妙に変化します。そのため、目的とする映像の大きさに投写するためにはズームとフォーカスを交互に調整して合わせこんでいく必要があります。



左図のLが投写距離で、同じ大きさの映像に対して最短距離L(W)から最長距離L(T)の範囲でプロジェクターを設置できます。

(W)はワイド端を、(T)はテレ端を意味します。

Hは映像の高さ(上下の長さ)で、

H_s はレンズ光軸から映像の下端までの長さです。

Hと H_s の比は本製品では固定であり、下記に示す通りです。

LV-WX320 10:0 ($H_s = H/0$)

LV-X320/ 10:1 ($H_s = 0$)

LV-WX310ST/ 10:0.5 ($H_s = H/20$)

LV-X310ST/ 10:1.5 ($H_s = H/20$)

各機種の映像サイズと投写距離の関係は下表に示す通りです。

LV-WX320

映像サイズ(16:10)			投写距離	
型	幅	高	W端	T端
60	1.29	0.81	2.0	2.2
70	1.51	0.94	2.3	2.6
80	1.72	1.08	2.7	2.9
90	1.94	1.21	3.0	3.3
100	2.15	1.35	3.3	3.7
120	2.58	1.62	4.0	4.4
150	3.23	2.02	5.0	5.5
180	3.88	2.42	6.0	6.6

LV-X320

(単位: m)

映像サイズ(4:3)			投写距離	
型	幅	高	W端	T端
60	1.22	0.91	2.4	2.6
70	1.42	1.07	2.8	3.1
80	1.63	1.22	3.2	3.5
90	1.83	1.37	3.6	3.9
100	2.03	1.52	4.0	4.4
120	2.44	1.83	4.8	5.2
150	3.05	2.29	6.0	6.6
180	3.66	2.74	7.2	7.9

LV-WX310ST

映像サイズ(16:10)			投写距離
型	幅	高	W端
70	1.51	0.94	0.74
80	1.72	1.08	0.84
90	1.94	1.21	0.95
100	2.15	1.35	1.05
120	2.58	1.62	1.26

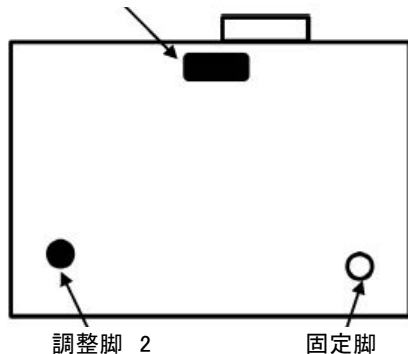
LV-X310ST

映像サイズ(4:3)			投写距離
型	幅	高	W端
60	1.22	0.91	0.74
70	1.42	1.07	0.86
80	1.63	1.22	0.99
90	1.83	1.37	1.11
100	2.03	1.52	1.23
120	2.44	1.83	1.48

※表中の数値は四捨五入した近似値です。

■調整脚

図① 調整脚 1



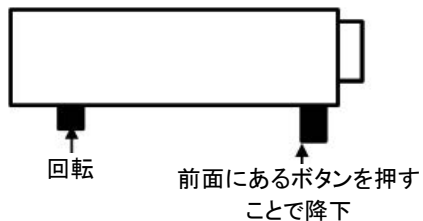
図①は本体の底面の模式図です。図の通り、2ヶ所に調整脚を設けています。調整脚1の長さを調節してプロジェクターのレンズ側を持ち上げ投写する角度を調整します。調整脚2は左右の傾きを微調整するために使用します。

図②は本体の側面の模式図です。

調整脚1は本体の前面にあるリリースボタンを押すと自重で降下します。調整脚2はねじ込み式の構造で、回転させて長さの調節を行います。

本製品では、本体と設置台の間に最大6度の仰角を設定可能です。

図②



■対応信号リスト

本製品に入力できる映像信号は下表の通りです。水平走査周波数＝15KHz～75KHz、垂直走査周波数＝50Hz～60Hz、ドットクロック周波数＝162MHz以下の範囲で入力が可能です。

●デジタル PC

信号形式	水平周波数 [kHz]	リフレッシュレート [Hz]	クロック周波数 [MHz]
720x400	31.469	70.087	28.3221
640x480	31.469	59.940	25.175
	37.861	72.809	31.500
	37.500	75.000	31.500
	43.269	85.008	36.000
800x600	37.879	60.317	40.000
	48.077	72.188	50.000
	46.875	75.000	49.500
	53.674	85.061	56.250
1024x768	48.363	60.004	65.000
	56.476	70.069	75.000
	60.023	75.029	78.750
	68.667	84.997	94.500
	97.551	119.989	115.500
1152x864	67.500	75.000	108.000
1280x720	45.000	60	74.250
	90.000	120	148.500
1280x768	47.396	60	68.25
	47.776	59.870	79.5
1280x800	49.702	59.810	83.500
	62.795	74.934	106.500
	71.554	84.880	122.500
	101.563	119.909	146.25
1280x1024	63.981	60.020	108.000
	79.976	75.025	135.000
	91.146	85.024	157.500
1280x960	85.938	85.002	148.500
1360x768	47.712	60.015	85.500
1440x900	55.469	60	88.75
1400x1050	55.935	59.887	106.500
	65.317	59.978	121.750
1600x1200	75.000	60.000	162.000
1680x1050	64.674	59.883	119.000
1366x768	65.290	59.954	146.250
	47.712	59.790	85.500
1600x900	60.000	60.000	108.000

●デジタルビデオ

信号形式	水平周波数 [kHz]	垂直周波数 [Hz]	ドットクロック周波数 [MHz]
480i	59.94	15.73	27
480p	59.94	31.47	27
576i	50	15.63	27
576p	50	31.25	27
720p	50	37.5	74.25
	60	45.00	74.25
1080i	50	28.13	74.25
	60	33.75	74.25
1080P	24	27	74.25
	30	33.75	74.25
	50	56.25	148.5
	60	67.5	148.5

●MHL 入力

信号形式	水平周波数	垂直周波数	ドットクロック周波数
480i	15.73	59.94	27
480p	31.47	59.94	27
576i	15.63	50	27
576p	31.25	50	27
720/50p	37.5	50	74.25
720/60p	45	60	74.25
1080/24p	27	24	74.25
1080/25p	28.13	25	74.25
1080/30p	33.75	30	74.25
1080/50i	28.13	50	74.25
1080/60i	33.75	60	74.25
1080/50p	56.26	50	148.5
1080/60p	67.5	60	148.5

●アナログ PC 入力

信号形式	水平周波数 [kHz]	リフレッシュレート [Hz]	クロック周波数 [MHz]
720x400	31.469	70.087	28.3221
640x480	31.469	59.940	25.175
	37.861	72.809	31.500
	37.500	75.000	31.500
	43.269	85.008	36.000
800x600	37.879	60.317	40.000
	48.077	72.188	50.000
	46.875	75.000	49.500
	53.674	85.061	56.250
1024x768	77.425	119.854	83.000
	48.363	60.004	65.000
	56.476	70.069	75.000
	60.023	75.029	78.750
1152x864	68.667	84.997	94.500
	97.551	119.989	115.500
1280x720	67.500	75.00	108.000
	45.000	60	74.250
1280x768	90.000	120	148.500
	47.396	60	68.25
1280x800	47.776	59.870	79.5
	49.702	59.810	83.500
	62.795	74.934	106.500
	71.554	84.880	122.500
1280x1024	101.563	119.909	146.25
	63.981	60.020	108.000
	79.976	75.025	135.000
1280x960	91.146	85.024	157.500
	85.938	85.002	148.500
1360x768	47.712	60.015	85.500
	55.469	60	88.75
1440x900	55.935	59.887	106.500
	65.317	59.978	121.750
1600x1200	75.000	60.000	162.000
	64.674	59.883	119.000
1680x1050	65.290	59.954	146.250
	47.712	59.790	85.500
1366x768	47.712	59.790	85.500
1600x900	60.000	60.000	108.000

●コンポーネントビデオ入力

信号形式	水平周波数 [kHz]	垂直周波数 [Hz]	ドットクロック周波数 [MHz]
480i	59.940	15.734	13.500
480p	59.940	31.469	27.000
576i	50.000	15.625	13.500
576p	50.000	31.250	27.000
720/50p 720/60p	50.000	37.500	74.250
	60.000	45.000	74.250
1080/50i 1080/60i	50.000	28.125	74.250
	60.000	33.750	74.250
1080/50p 1080/60p	50.000	56.250	148.500
	60.000	67.500	148.500

●Sビデオ/ビデオ入力

信号形式	水平周波数 [kHz]	垂直周波数 [Hz]	副搬送波周波数 [MHz]
NTSC	60	15.73	3.58
PAL	50	15.63	4.43
SECAM	50	15.63	4.25 or 4.41
PAL-M	60	15.73	3.58
PAL-N	50	15.63	3.58
PAL-60	60	15.73	4.43
NTSC4.43	60	15.73	4.43

■アクセサリ

主な同梱品	リモコン LV-RC08	電源: DC 3.0V(CR2025使用) 到達距離 約 8m, 受光部正面±30°
	コンピューターケーブル	ミニDsub15-ミニDsub15 コンピューターと接続する アナログ PC 信号の伝送に使用する。
別売品	リモコン LV-RC08	同梱品に同じ
交換部品	交換ランプ LV-LP38	LV-X320, LV-X310ST 超高压水銀ランプ 交換推奨時間 (*1) 4000H/6000H(ランプモード: ノーマル/エコ)
	交換ランプ LV-LP40	LV-WX320, LV-WX310ST用 超高压水銀ランプ 交換推奨時間 (*1) 4000H/6000H(ランプモード: ノーマル/エコ)

*1 50%の残存率があり、かつ 50%の照度維持率を保持できる時間。

■設置・運用時の留意点

プロジェクターにはハイワットエージのランプを使用しており高温になります。以下にご注意ください。

- ① 高輝度投写を行っているので、視覚障害の原因になることがありますので、発光しているレンズを覗き込まないでください。
- ② プロジェクターの上へ物を置かないでください。プロジェクターの上に直接プロジェクターを積み重ねた投写も行わないでください。
- ③ 集中した光が物体に長時間照射されると、加熱されて発火する恐れがありますので投写中にレンズの前に物を置いたりしないでください。
- ④ プロジェクターの吸気口と排気口を塞がないでください。
また、空調設備の冷風や温風が、プロジェクターの吸気口と排気口に直接あたらないように、設置してください。
- ⑤ 本製品は光源に高圧水銀ランプを使用しており、その特性として使用時間の経過により劣化し、照度低下が発生します。また使用時間の経過による劣化によって破裂する場合があります。ランプが破裂した場合のランプ交換時間に達した場合は、速やかに新しいランプに交換してください。交換および本体の点検は、サービスセンターで行ってください。
- ⑥ プロジェクターをボックスに入れて運用する場合、運転状態でボックス内の周囲温度が 0°C～40°Cの範囲内になるようにしてください。また、吸気口と排気口を塞がないようにしてください。周囲温度が 40°C以下の場合でも、排気熱が内部に滞留することにより、プロジェクターの保護回路が働きシャットダウンする場合があります。周囲温度環境については、設計時に十分な考慮をお願いいたします。
- ⑦ 気圧が低い高地(*1)では内部の昇温防止のため「高地対応モード」をオンに設定して使用してください。
*1: 標高 1500m 以上