

LCD プロジェクター LV-X350

■基本仕様

1.製品分類	
品名 映像素子、枚数 投写レンズ	プロジェクター 透過型液晶パネル(LCD)、3枚 一体式
2.映像素子	
画素数 表示サイズ アスペクト比 マイクロレンズアレイ	1024x768 (XGA) 0.63 型 4:3 無し
3.光源	
種類	プロジェクター用超高压ランプ
使用電力	ランプモードの設定(ノーマル/エコ)で変更されます。 225/150 W
4.映像	
光学方式	3原色液晶シャッター投写方式
光出力	イメージモードの設定をプレゼンテーションにしたとき ランプモードの設定(ノーマル/エコ)で変更されます。 3500/2275 lm **エコでの値は計算値であって仕様として保証されません。
周辺照度比	80%
コントラスト比	全白:全黒、イメージモード:プレゼンテーション 15000:1 **アイリス:入、ランプモード:ノーマル
電子ズーム	最大 1.6 倍
キーストーン補正範囲	垂直方向 ± 30° 水平方向 ± 15°

5.接続端子と入出力信号

HDMI(1)(2) デジタル PC 入力	(音声入力対応) WUXGA/FHD/WSXGA+/UXGA/SXGA+/WXGA+/FWXGA/WXGA/ SXGA/XGA/SVGA/VGA/Mac16
デジタルビデオ入力	1080p/1080i/720p/576p/480p/576i/480i
ミニ Dsub15 (input) アナログ PC 入力	WUXGA/FHD/WSXGA+/UXGA/SXGA+/WXGA+/FWXGA/WXGA/ SXGA/XGA/SVGA/VGA/Mac16
コンポーネントビデオ入力	1080p/1080i/720p/576p/576i/480p/480i
ミニ Dsub15 (output)	ミニ Dsub15 (input)への入力信号を出力します。
RCA コンポジットビデオ入力	NTSC/NTSC4.43/PAL60/PAL-M/PAL/PAL-N/SECAM
2RCA ミニジャック ミニジャック	ステレオ音声入力 ステレオ音声入力 ステレオ音声出力
RJ-45 ネットワーク接続	ネットワーク(100BASE-TX/10BASE-T) PC 画面転送 **「pwPresenter」を PC で実行して使用します。
USB Type A USB データ転送	USB メモリ専用 静止画:JPG/GIF/PNG/TIF/BMP 動画:AVI PDF
USB Type B USB データ転送	PC 画面転送 **専用ソフトウェアを PC で実行して使用します。 ファームバージョンアップ
Dsub9 RS-232 接続	ユーザーコマンド

6.機構

ズーム
フォーカス

ズームリング:手動
フォーカスリング:手動

レンズシフト

固定

調整脚

前方1か所
最大傾斜角度:10°、伸縮長:42 mm

固定脚

後方2か所

外観寸法

全長
突起部含まず

W: 345 mm, H: 99 mm, D: 261 mm

W: 345 mm, H: 94 mm, D: 261 mm

質量

約 3.2 kg

騒音レベル

ランプモードの設定(ノーマル/エコ)で変更されます。
37/30 dB

吸気口
排気口

右面1か所(エアフィルター装着)、底面2か所
左面1か所

7.その他

赤外光受信部
内蔵スピーカー

前面 1 か所、後面 1 か所
モノラル音声: 10 W

定格電源電圧

AC100—240 V, 50/60 Hz

最大消費電力

ランプモードの設定(ノーマル/エコ)で変更されます。
310/217 W
**エコでの値は計算値であって仕様として保証されません。

待機電力

スタンバイモードの設定により変化します。

エコ	0.4 W
Wake on LAN	2.0 W

使用環境
保存環境

0°C — 40°C , 20%RH — 85%RH
-20°C — 60°C

■ 投写仕様

1. 投写レンズ

F値
F1.6 – F1.76
焦点距離
19.2 mm – 23.0 mm
ズーム比
1.2x
駆動
ズーム、フォーカス: 手動

2. 投写性能

映像サイズ
30 型 – 300 型
投写距離
Wide: 0.89 – 9.10, Tele: 1.07 m – 10.94 m
投写比 (60 型)
Wide: 1.48:1, Tele: 1.78:1

3. 映像サイズと投写距離

光学ズームの操作によって、同じ大きさの映像を L(W)～L(T)の範囲の投写距離で表示します。

L(W) : Wide 端での距離

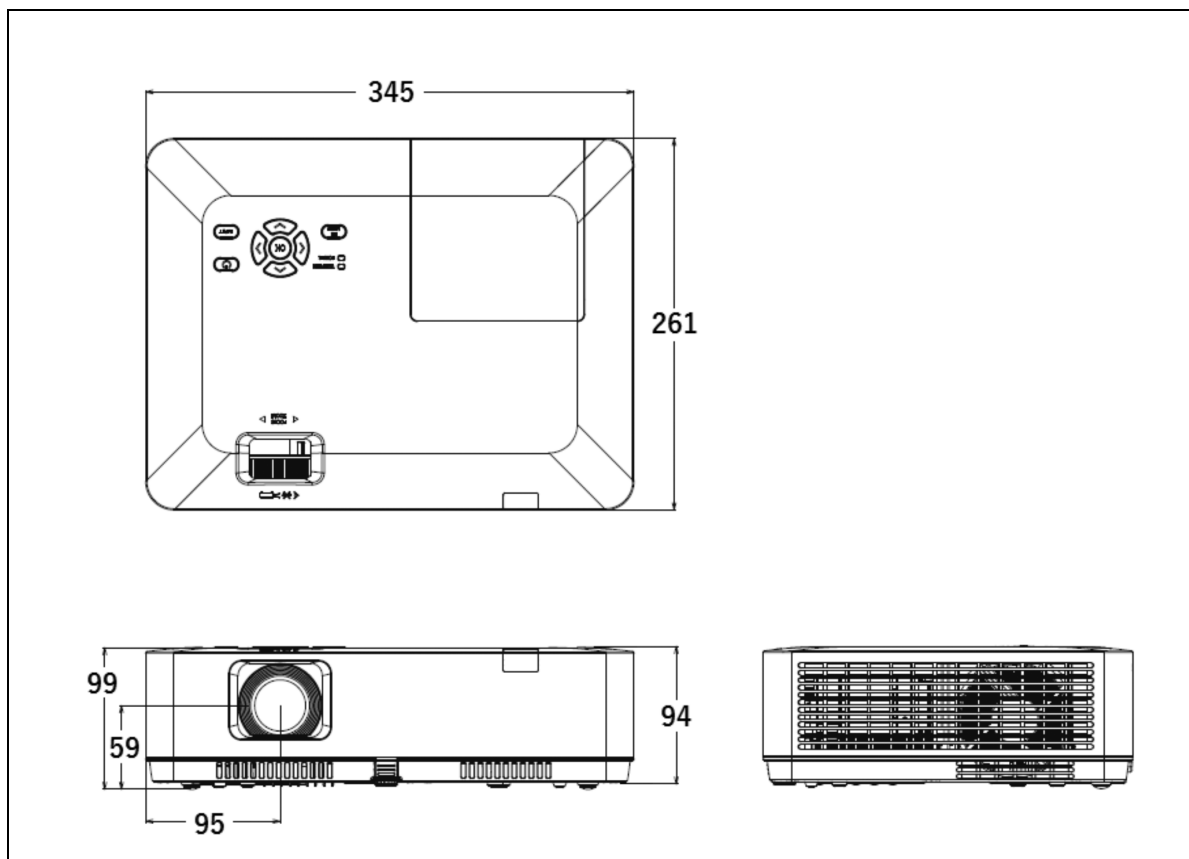
L(T) : Tele 端での距離

映像素子のアスペクト比に合わせた映像を投写する場合の投写距離を示します。

映像サイズ (4:3)			投写距離	
対角 [型]	幅 [cm]	高さ [cm]	L(W) [m]	L(T) [m]
30	61	46	0.89	1.07
60	122	91	1.80	2.12
80	163	122	2.41	2.90
100	203	152	3.02	3.63
150	305	229	4.54	5.46
200	406	305	6.06	7.28
250	508	381	7.58	9.11
300	610	457	9.10	10.94

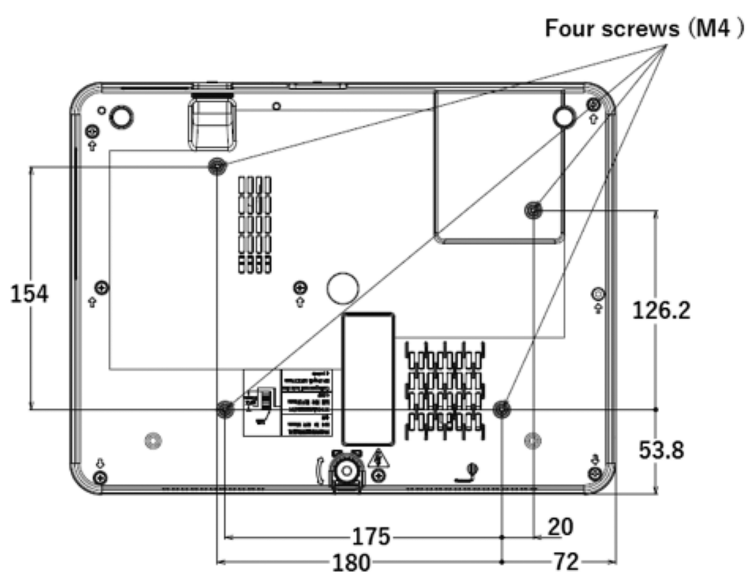
数値は四捨五入した近似値です。

■外観寸法図



外観寸法	W: 345 mm, H: 99 mm, D: 261mm (13.6 x3.9x10.3 インチ)
レンズ中心	右側面から 95 mm (レンズのある面を「前面」とします。) 設置面から 59 mm
質量	約 3.2 kg

●天吊り金具取り付け用ネジ穴: 4か所 (M4)



■ アクセサリー

主な同梱品	リモコン LV-RC12	電源: DC 3.0V(単4乾電池2個使用) 到達距離 約 8m, 受光部正面±30°
	電源コード	本体をコンセントに接続します。
	コンピューターケーブル	ミニ Dsub15-ミニ Dsub15 コンピューターと接続します。 アナログ PC 信号の伝送に使用します。
別売品	リモコン LV-RC12	同梱品と同じです。
交換部品	交換ランプ LV-LP43	プロジェクター用超高圧ランプ 交換推奨時間 (*1) 10000 時間/20000 時間(ノーマル/エコ)
	交換エアフィルター LV-FL01	吸気口に設置して粉塵などの侵入を防止します。

*1: この時間はランプの寿命を保証するものではありません。
50%の残存率があり、かつ 50%の照度維持率を保持できる時間です。

■使用上の注意

- 発光している投写レンズを覗き込まないでください。
高輝度投写を行っているので、視覚障害の原因になることがあります。

- 投写中にレンズの前に物を置いたりしないでください。
集中した光が物体に長時間照射されると、加熱されて発火する可能性があります。

- 動作中に、排気口・吸気口を塞がないでください。
内部に熱がこもり、昇温による故障や光学部品などの劣化加速の原因になります。

- ランプが切れた場合や交換時間に達した場合は速やかに新しいランプに交換してください。
本製品は光源に高圧水銀ランプを使用しており、その特性として使用時間の経過により劣化し、照度低下が発生します。
また使用時間の経過による劣化によって破裂する場合があります。
ランプが破裂した場合のランプ交換及び本体の点検は、サービスセンターで行ってください。

※ランプの交換時期までに破裂が発生する確率は半分以下で、最後まで破裂しない場合のほうが多くなっています。
破裂する場合にも破裂までの時間は個体によって大きく異なります。
個体差の原因としては、製造時の微細な欠陥などが疑われていますが、今のところ破裂に至る正確な時間は予測できていません。

- 気圧が低い高地(*1)では内部の昇温防止のため下記設定で使用してください。
「高地モード」機能を「入」に設定してください。
*1: 標高 1400m 以上