

3 DLP プロジェクター LX-4K3500Z

■ 製品概要

本製品は、高解像度コンピューターの画面や高画質デジタル映像を、高輝度で大画面に投写可能なレンズ交換方式の3 DLP方式のレーザー光源プロジェクターです。

*本製品は交換レンズ方式のプロジェクターです。設置条件に合わせ、別売の交換レンズをお求めください。

■ 基本仕様

機種		LX-4K3500Z
方式		3チップ DLP®方式
DMD パネル	サイズ	1.38型、アスペクト比：約 17:9
	画素数	8,847,360画素 (4096× 2160)
投写レンズ		7種類 (別売品) 投写レンズ仕様参照
光源		レーザーダイオード
画面サイズ (投写距離)		投写距離仕様を参照
色再現性		10ビットカラープロセッシング (約 10億7千万色)
明るさ		40,000 lm (センター) (*1) / 35,000 lm (*2)
コントラスト比 (全白 / 全黒)		30,000:1 (ダイナミックコントラストが「オン」のとき)
最大表示解像度 (デジタル信号)		4096×2160
走査周波数	水平	15 kHz、24~153 kHz VESA 準拠
	垂直	24、25、30、48 Hz、50~85 Hz、100、120 Hz VESA 準拠
水平解像度		NTSC : 540TV 本
台形歪み補正機能		水平方向：最大±40°、垂直方向：最大±40°
入力端子	HDMI タイプ A x2	色深度：8/10/12ビット、 カラーフォーマット：RGB、YCbCr444、YCbCr422 対応、4K
	DisplayPort x2	データレート：5.4Gbps/2.7Gbps/1.62Gbps、 レーン数：1レーン/2レーン/4レーン 色深度：8ビット、10ビット、カラーフォーマット：RGB、YCbCr444、 YCbCr422 対応、4K
	Ethernet/HDBaseT (RJ-45 端子)	100BASE-TX 対応 色深度：8/10/12ビット カラーフォーマット：RGB、YCbCr444、YCbCr422 対応、4K
	3G/HD/SD-SDI (BNC 端子 x4)	入力信号：SMPTE259M、SMPTE292M、SMPTE424M、 カラーフォーマット：RGB、YCbCr444、YCbCr422
コントロール端子	RS-232C (D-Sub 9pin)	PC コントロール用
	GP I/O 端子 (D-Sub 37pin)	外部コントロール用
	3D コントロール端子 (D-Sub 15pin)	3D 用
	サービス専用 USB Type A	メンテナンス用
	リモート端子	有線リモコン用
	Ether ポート (RJ-45)	有線 LAN
	リモートインターロック端子	外部コントロール用
電源	C1 接続 (*3)	AC200~240 V : 50/60 Hz (プロジェクター電源+光源電源)
	C2 接続 (*3)	AC200~240 V : 50/60 Hz (プロジェクター電源)
		AC200~240 V : 50/60 Hz (光源電源)
定格入力電流 (*4)	C1 接続 (*3)	30.0 A (プロジェクター電源+光源電源)
	C2 接続 (*3)	4.9 A (プロジェクター電源) 25.1 A (光源電源)
消費電力 (*4)		4,705 W
待機電力		5 W
冷却方式		空冷 + 水冷システム
騒音レベル		55 dB 以下

使用環境 (*4)	動作温度 / 動作湿度	5℃～40℃ / 20～80% (結露なきこと)
	保存温度 / 保存湿度	-10℃～50℃ / 20～80% (結露なきこと)
	動作高度	0～2,600 m
外形寸法	最大	697mm (幅) × 1,412mm (奥行) × 519 mm (高さ)
	突起部含まず	697mm (幅) × 1,180mm (奥行) × 455 mm (高さ)
質量		169 kg (*5)

*1: 画面中央の測定点での数値。

*2: プリセットが高輝度モード、ライト調整が100%のときの明るさです。プリセットで他のモードを選択すると明るさが低下します。

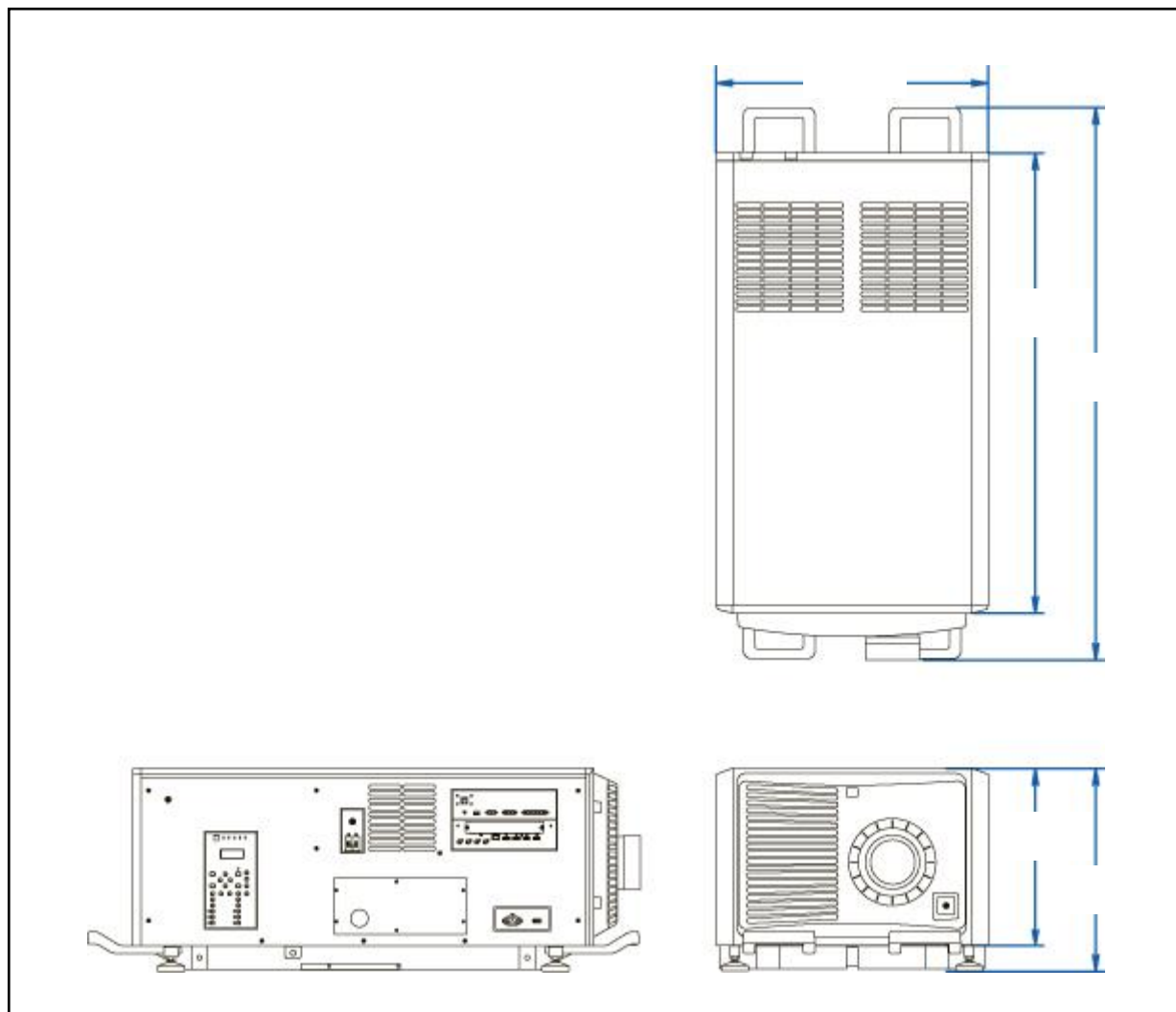
*3: C1 接続は、プロジェクター電源と光源電源へ AC 電源を 1 本の電源ケーブルで供給する場合

C2 接続は、プロジェクター電源と光源電源へ別々の電源ケーブルで AC 電源を供給する場合

*4: ラージベニューボード LX-BD4K01 を取り付けした状態の値です。

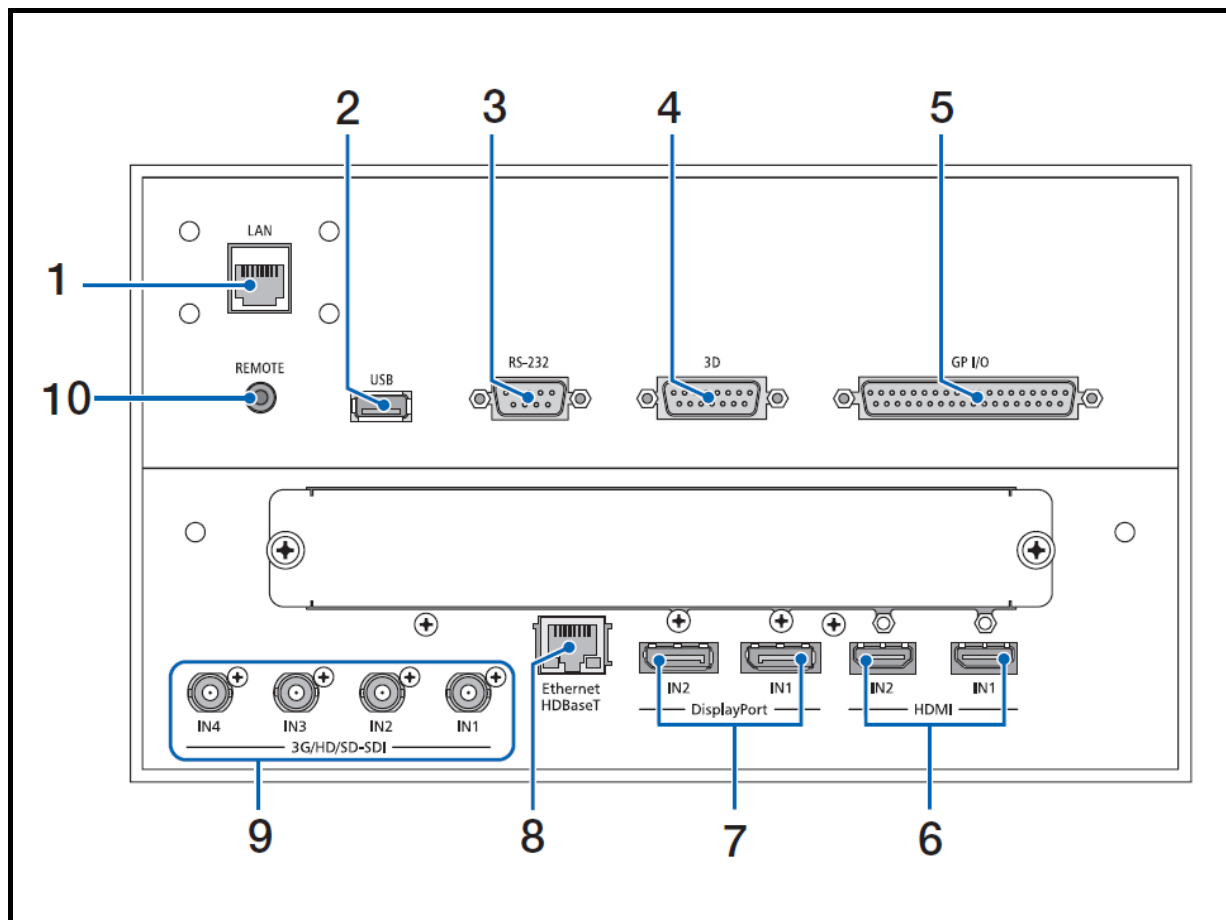
*5: レンズユニットとラージベニューボードを含まず。

■ 外観寸法図



外観寸法	最大	W: 697 mm, H: 519 mm, D: 1,412 mm (27.4 x 20.4 x 55.6 インチ)
	突起部含まず	W: 697 mm, H: 455 mm, D: 1,180 mm (27.4 x 17.9 x 46.5 インチ)
レンズ中心	右側面から	244.5 mm (レンズのある面を「前面」とする。)
	設置面から	278.5 mm
質量		169 kg (レンズユニットとラージベニューボードを含まず)

■ 接続端子



1. RJ-45	ネットワーク接続
2. USB Type A	USB 接続 (サービスマン専用)
3. Dsub9	RS-232C 接続
4. DSub15	3D 端子
5. DSub37	GP I/O 端子 (外部コントロール)
6. HDMI Type A	HDMI 入力
7. DisplayPort 20	デジタル RGB / デジタルビデオ入力
8. RJ-45	HDBaseT 入力
9. 4BNC	SDI 入力
10. ミニジャック	有線リモコン接続

■ 対応信号

●HDMI

信号名	解像度	アスペクト比	垂直走査周波数 [Hz]
VGA	640x480	4:3	60
SVGA	800x600	4:3	60
XGA	1024x768	4:3	60
HD	1280x720	16:9	60
WXGA	1280x768	15:9	60
	1280x800	16:10	60
Quad-VGA	1280x960	4:3	60
SXGA	1280x1024	5:4	60
FWXGA	1360x768	16:9	60
	1366x768	16:9	60
SXGA+	1400x1050	4:3	60
WXGA+	1440x900	16:10	60
WXGA++	1600x900	16:9	60
WSXGA+	1680x1050	16:10	60
UXGA	1600x1200	4:3	60
Full HD	1920x1080	16:9	60
WUXGA	1920x1200 (*1)	16:10	60 Reduced Blanking
2K	2048x1080 (*1)	17:9	60
WQHD iMac 27"	2560x1440 (*1)	16:9	60
WQXGA	2560x1600 (*1)	16:10	60 Reduced Blanking
4K	3840x2160 (*1)	16:9	24/25/30/50/60
	4096x2160 (*1) (*2)	17:9	24/25/30/50/60
HDTV(1080p)	1920x1080	16:9	24/25/30/50/60
HDTV(1080i)	1920x1080	16:9	48/50/60
HDTV(720p)	1280x720	16:9	50/60
SDTV(480i/p)	720/1440x480	4:3/16.9	60
SDTV(576i/p)	720/1440x576	4:3/16.9	50

*1: HDBaseTは対応していません。

*2: 出荷時はその表示解像度/周波数の標準的な信号に合わせていますが、コンピューターの種類によっては調整が必要な場合があります。

●DisplayPort

信号名	解像度	アスペクト比	垂直走査周波数 [Hz]
VGA	640x480	4:3	60
SVGA	800x600	4:3	60
XGA	1024x768	4:3	60
HD	1280x720	16:9	60
WXGA	1280x768	15:9	60
	1280x800	16:10	60
Quad-VGA	1280x960	4:3	60
SXGA	1280x1024	5:4	60
FWXGA	1360x768	16:9	60
	1366x768	16:9	60
SXGA+	1400x1050	4:3	60
WXGA+	1440x900	16:10	60
WXGA++	1600x900	16:9	60
WSXGA+	1680x1050	16:10	60
UXGA	1600x1200	4:3	60
Full HD	1920x1080	16:9	60
WUXGA	1920x1200	16:10	60 Reduced Blanking
2K	2048x1080	17:9	60
WQHD iMac 27"	2560x1440	16:9	60
WQXGA	2560x1600	16:10	60 Reduced Blanking

4K	3840x2160	16:9	24/25/30/50/60
	4096x2160 (*2)	17:9	24/25/30/50/60
HDTV(1080p)	1920x1080	16:9	24/25/30/50/60
HDTV(720p)	1280x720	16:9	50/60
SDTV(480p)	720/1440x480	4:3/16.9	60
SDTV(576p)	720/1440x576	4:3/16.9	50

●SDI

信号名	解像度	アスペクト比	垂直走査周波数 [Hz]
SD-SDI(480i)	720/1440x480	4:3/16:9	60
SD-SDI(576i)	720/1440x576	4:3/16:9	60
HD-SDI(1035i)	1920x1035	16:9	60
HD-SDI(1080i)	1920x1080	16:9	50/60
HD-SDI(1080p)	1920x1080	16:9	24pSF
			24/25/30
HD-SDI(720p)	1280x720	16:9	24/25/30/50/60
3G-SDI(1080p)	1920x1080	16:9	50/60
			24/25/30
			24pSF
3G-SDI(1080i)	1920x1080	16:9	50/60
Quad SDI	3840x2160	16:9	24/25/30/50/60
	4096x2160 (*2)	17:9	24/25/30/50/60

*2: 出荷時はその表示解像度/周波数の標準的な信号に合わせていますが、コンピューターの種類によっては調整が必要な場合があります。

●HDBaseT / DisplayPort 3D

信号 解像度	アスペクト比	垂直走査周波数 [Hz]	3D フォーマット
1920x1080p	16:9	23.98/24	Frame Packing
			Side By Side (Half)
			Top and Bottom
		25	Frame Packing
			Side By Side (Half)
			Top and Bottom
		29.97/30	Frame Packing
			Side By Side (Half)
			Top and Bottom
1280x720p	16:9	23.98/24	Frame Packing
			Side By Side (Half)
			Top and Bottom
		25	Frame Packing
			Side By Side (Half)
			Top and Bottom
		29.97/30	Frame Packing
			Side By Side (Half)
			Top and Bottom

■ アクセサリー（別売品）

ラージベニューボード	LX-BD4K01	<ul style="list-style-type: none"> ・ラージベニューボード（映像入力ユニット） 本製品の動作に必要な組み込み部品 ・リモコン、単3乾電池2個 プロジェクターの操作に使用する 		
交換レンズ	モデル名	ズーム比	焦点距離（mm）	F 値
	L2K-10F1	固定	28.95	2.5
	L4K-11ZM	1.4x	35.2 - 53.7	2.5-2.5
	L4K-15ZM	1.4x	45.3 - 65.6	2.5-2.5
	L4K-20ZM	1.7x	61.4 - 105.2	2.5-2.5
	L2K-30ZM	1.4x	85.0 - 121.63	2.5-2.5
	L2K-43ZM1	1.4x	122.76 - 172.33	2.5-2.5
L2K-55ZM1	1.6x	156.54 - 243.12	2.5-2.5	

※電源ケーブルは同梱されていません。設置環境に応じ別途手配してください。