

1 チップ DLP®方式高輝度レーザープロジェクター LX-MH502Z

■製品概要

本製品は、4K 解像度が求められる高精細なコンピューター画面やデジタルサイネージ映像はもとより、スポーツ観戦などにも適した小型で軽量の DLP 方式の 4K UHD レーザープロジェクターです。

■基本仕様

1. 製品分類 品名 映像素子、枚数 投写レンズ	プロジェクター デジタルミラーデバイス (DMD)、1 枚 一体式
2. 映像素子 画素数 表示サイズ アスペクト比 解像度	1920×1080 (FHD) 0.47 型 16:9 3840x2160 / 1920x1080 (4K シフト機能 : ON/OFF)
3. 光源 種類	青色レーザーダイオード 黄色蛍光体ホイール
4. 映像 光学方式 光出力	時分割色抽出・順次表示 5000/3750 lm *イメージモードの設定をプレゼンテーションにしたとき **光源モードの設定で変更される ノーマル/エコ ノーマル以外での明るさは計算値である **製品保護のために、周囲の温度が上昇したときに光源の発光量を下げることがある
周辺照度比	80%
コントラスト比 非ネイティブ	(全白 : 全黒、イメージモード : プレゼンテーション) 50000:1 **全黒投写時に光源が消灯する
電子ズーム	なし
キーストーン補正範囲	垂直方向 ±30° 水平方向 なし

5. 接続端子と入出力信号	
HDMI (1)	
デジタル PC 入力	3840x2160/WUXGA/WSXGA+/UXGA/SXGA+/WXGA+/FWXGA/WXGA/SXGA/ XGA/SVGA/VGA
デジタルビデオ入力	2160p/1080p/1080i/720p/576p/480p/576i/480i **音声入力対応
HDMI (2)	HDMI (1)と同じ、ただし信号詳細は異なる
ミニ Dsub15	
アナログ PC 入力	WUXGA/WSXGA+/UXGA/SXGA+/WXGA+/FWXGA/WXGA/SXGA/XGA/SVGA/ VGA/MAC
RJ-45 (1)	通常のネットワークとしては使用できない
HDBaseT 入力	映像、音声、制御、ネットワーク (100BASE-TX) **映像・音声は HDMI (1) と同等
ミニジャック	音声入力 (アナログ PC)
ミニジャック	音声出力
RJ-45 (2)	
ネットワーク接続	ネットワーク (100BASE-TX/10BASE-T)
USB Type A	
電源出力	5V
USB mini B	
サービスポート	ファームバージョンアップ
Dsub9	
RS-232 接続	ユーザーコマンド
6. 機構	
レンズシフト	レンズシフトダイヤル (V, H)、手動 レンズシフト量 垂直方向 +60%/-60%、水平方向 +23%/-23%
調整脚	底部 : 4 か所 最大傾斜角度 : ±1.9°
外観寸法	
全長	W: 450 mm, H: 154 mm, D: 379 mm
突起部含まず	W: 450 mm, H: 125 mm, D: 379 mm
質量	約 9.3 kg
騒音レベル	
4K シフト : オン	39/37 dB
4K シフト : オフ	37/35 dB
	**光源モードの設定で変更される ノーマル/エコ

7. その他

**赤外光受信器
内蔵スピーカー**

前面 1 個、上面 1 個
モノラル音声: 10 W

**定格電源電圧
最大消費電力**
(100~120VAC)
(220~240VAC)

AC100-240 V, 50/60 Hz

550/400 W

510/380 W

**光源モードの設定で変更される

ノーマル/エコ

**エコの値は計算値であり、仕様ではない

待機電力
(100~120VAC)
(220~240VAC)

0.4/1.5 W

0.5/2.0 W

**ネットワークの設定により変化する

オフ/オン

**使用環境
保存環境**

0°C - 40°C , 10%RH - 90%RH

-10°C - 65°C

■ 投写仕様

1. 投写レンズ

F 値
焦点距離
ズーム比
駆動

F1.81 - F2.1
14.3 mm - 22.9 mm
1.6x
ズーム、フォーカス：手動

2. 投写性能

映像サイズ
投写距離
投写比 (100 型)

Wide: 60 型 - 300 型, Tele: 60 型 - 200 型
Wide: 1.80 m - 8.98 m, Tele: 2.87 m - 9.58 m
Wide: [1.36:1], Tele: [2.18:1]

3. 映像サイズと投写距離

光学ズームの操作によって、同じ大きさの映像を L(W) ~ L(T) の範囲の投写距離で表示する。

L(W)：Wide 端での距離

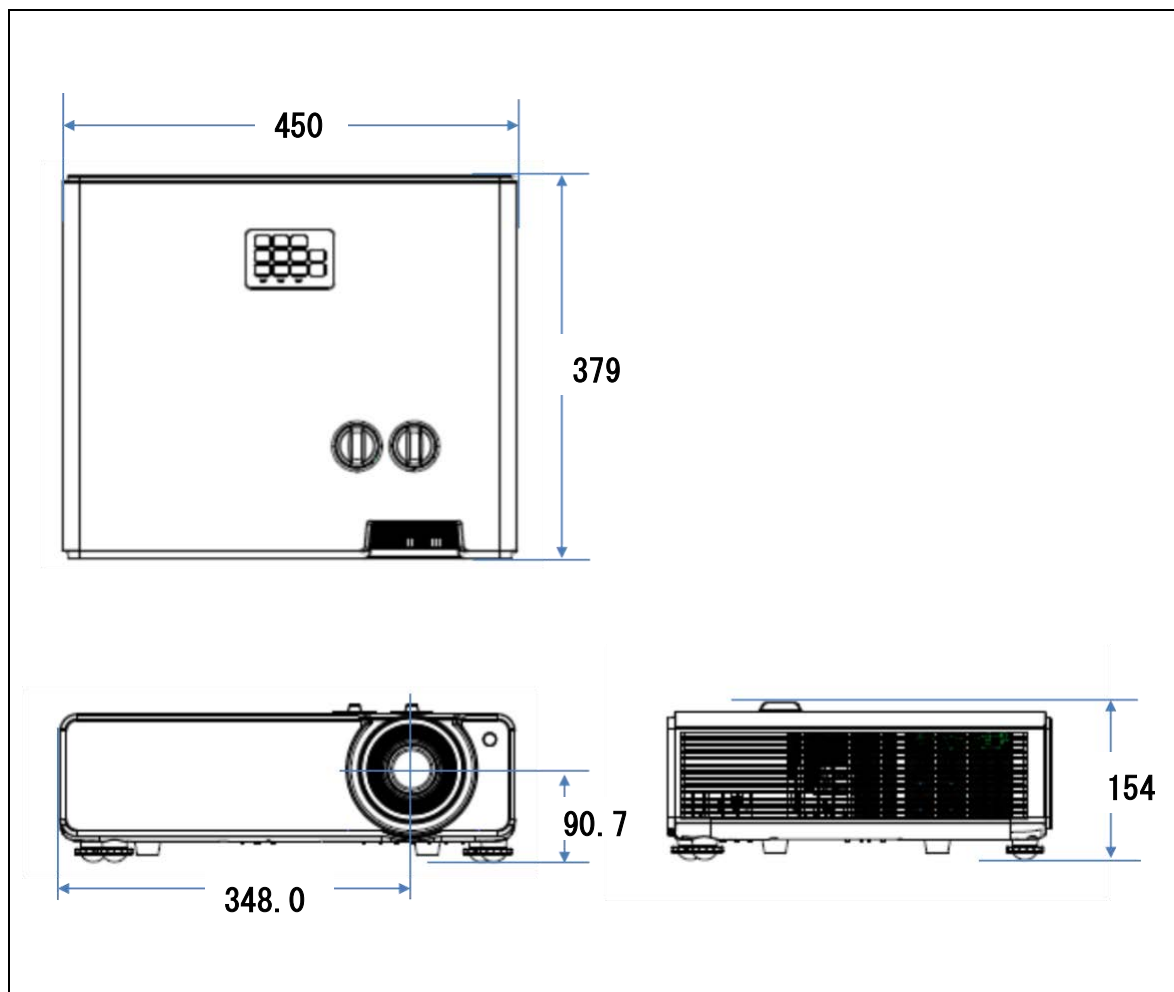
L(T)：Tele 端での距離

映像素子のアスペクト比に合わせた 16:9 の映像を投写する場合の投写距離を示す。

映像サイズ (16:9)			投写距離	
対角 [型]	幅 [cm]	高さ [cm]	L(W) [m]	L(T) [m]
60	133	75	1.80	2.87
70	155	87	2.10	3.35
75	166	93	2.25	3.59
87	193	108	2.61	4.17
95	210	118	2.85	4.55
100	221	125	2.99	4.79
120	266	149	3.59	5.75
150	332	187	4.49	7.19
180	398	224	5.39	8.62
200	443	249	5.99	9.58
250	553	311	7.49	-
300	664	374	8.98	-

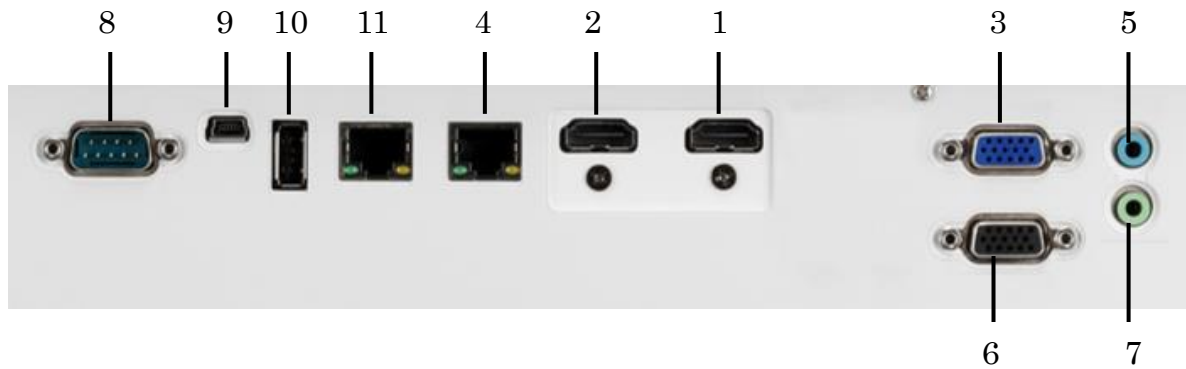
数値は四捨五入した近似値である。

■外観寸法図



外観寸法	W: 450 mm, H: 154 mm, D: 379 mm (17.7 x 6.1 x 15.0 インチ)
レンズ中心	右側面から 348.0 mm (レンズのある面を「前面」とする。) 設置面から 90.7 mm
質量	約 9.3 kg

■接続端子



1. HDMI (1)	HDMI 入力
2. HDMI (2)	HDMI 入力
3. Dsub15	アナログ PC 入力
4. RJ-45	HDBaseT 入力
5. ミニジャック	ステレオオーディオ入力
6. Dsub15	アナログ PC 出力
7. ミニジャック	ステレオオーディオ出力
8. Dsub9	RS-232 接続
9. USB Mini-B	サービスポート
10. USB Type A	電源供給
11. RJ-45	ネットワーク接続

■入力信号対応表

●D-sub 15 入力(コンピューター系信号のみ)

解像度	フォーマット	垂直周波数 (Hz)	水平周波数 (kHz)	ドットクロック (MHz)
720 x 400	720x400_70	70.087	31.469	28.3221
640x480	VGA_60	59.940	31.469	25.175
	VGA_72	72.809	37.861	31.500
	VGA_75	75.000	37.500	31.500
	VGA_85	85.008	43.269	36.000
800x600	SVGA_60	60.317	37.879	40.000
	SVGA_72	72.188	48.077	50.000
	SVGA_75	75.000	46.875	49.500
	SVGA_85	85.061	53.674	56.250
	SVGA_120 (*1)	119.854	77.425	83.000
1024x768	XGA_60	60.004	48.363	65.000
	XGA_70	70.069	56.476	75.000
	XGA_75	75.029	60.023	78.750
	XGA_85	84.997	68.667	94.500
	XGA_120 (*1)	119.989	97.551	115.500
1152x864	1152x864_75	75.00	67.500	108.000
1280x720	1280x720_60	60	45.000	74.250
	1280x720_120	120	90.000	148.500
1280x768	1280x768_60 (*1)	60	47.396	68.25
	1280x768_60	59.870	47.776	79.5
1280x800	WXGA_60	59.810	49.702	83.500
	WXGA_75	74.934	62.795	106.500
	WXGA_85	84.880	71.554	122.500
	WXGA_120 (*1)	119.909	101.563	146.25
1280x1024	SXGA_60	60.020	63.981	108.000
	SXGA_75	75.025	79.976	135.000
	SXGA_85	85.024	91.146	157.500
1280x960	1280x960_60	60.000	60.000	108
	1280x960_85	85.002	85.938	148.500
1360x768	1360x768_60	60.015	47.712	85.500
1440x900	WXGA+_60 (*1)	60	55.469	88.75
	WXGA+_60	59.887	55.935	106.500
1400x1050	SXGA+_60	59.978	65.317	121.750
1600x1200	UXGA	60.000	75.000	162.000
1680x1050	1680x1050_60 (*1)	59.883	64.674	119.000
	1680x1050_60	59.954	65.290	146.250
640x480	MAC13	66.667	35.000	30.240
832x624	MAC16	74.546	49.722	57.280
1024x768	MAC19	74.93	60.241	80.000
1152x870	MAC21	75.06	68.68	100.00
1920x1080	1920X1080_60 (*1)	60	67.5	148.5
1920x1200	1920X1200_60 (*1) (*2)	59.95	74.038	154

*1: リデュースドブランキング(RB)

*2: EDID 非対応

●HDMI 入力 (コンピューター系信号)

解像度	フォーマット	垂直周波数 (Hz)	水平周波数 (kHz)	ドットクロック (MHz)
640x480	VGA_60	59.940	31.469	25.175
	VGA_72	72.809	37.861	31.500
	VGA_75	75.000	37.500	31.500
	VGA_85	85.008	43.269	36.000
720x400	720x400_70	70.087	31.469	28.3221
800x600	SVGA_60	60.317	37.879	40.000
	SVGA_72	72.188	48.077	50.000
	SVGA_75	75.000	46.875	49.500
	SVGA_85	85.061	53.674	56.250
	SVGA_120 (*1)	119.854	77.425	83.000
1024x768	XGA_60	60.004	48.363	65.000
	XGA_70	70.069	56.476	75.000
	XGA_75	75.029	60.023	78.750
	XGA_85	84.997	68.667	94.500
	XGA_120 (*1)	119.989	97.551	115.500
1152x864	1152x864_75	75.00	67.500	108.000
1280x720	1280x720_60	60	45.000	74.250
	1280x720_120	120	90.000	148.500
1280x768	1280x768_60 (*1)	60	47.396	68.25
	1280x768_60	59.870	47.776	79.5
1280x800	WXGA_60	59.810	49.702	83.500
	WXGA_75	74.934	62.795	106.500
	WXGA_85	84.880	71.554	122.500
	WXGA_120 (*1)	119.909	101.563	146.25
1280x1024	SXGA_60	60.020	63.981	108.000
	SXGA_75	75.025	79.976	135.000
	SXGA_85	85.024	91.146	157.500
1280x960	1280x960_60	60.000	60.000	108
	1280x960_85	85.002	85.938	148.500
1360x768	1360x768_60	60.015	47.712	85.500
1440x900	WXGA+_60 (*1)	60	55.469	88.75
	WXGA+_60	59.887	55.935	106.500
1400x1050	SXGA+_60	59.978	65.317	121.750
1600x1200	UXGA	60.000	75.000	162.000
1680x1050	1680x1050_60 (*1)	59.883	64.674	119.000
	1680x1050_60	59.954	65.290	146.250
640x480	MAC13	66.667	35.000	30.240
832x624	MAC16	74.546	49.722	57.280
1024x768	MAC19	75.020	60.241	80.000
1152x870	MAC21	75.06	68.68	100.00
1920x1080	1920x1080_60 (*1)	60	67.5	148.5
1920x1200	1920x1200_60 (*1) (*2)	59.95	74.038	154
3840x2160	3840x2160_30	30	67.5	297
3840x2160	3840x2160_60 (*3)	60	135	594

*1: リデュースドブランキング (RB)

*2: EDID 非対応

*3: HDMI (2) のみ

ビデオ信号系

解像度	フォーマット	垂直周波数 (Hz)	水平周波数 (kHz)	ドットクロック (MHz)
720 (1440) x480	480i	59.94	15.73	27
720x480	480p	59.94	31.47	27
720 (1440) x576	576i	50	15.63	27
720x576	576p	50	31.25	27
1280x720	720/50p	50	37.5	74.25
1280x720	720/60p	60	45.00	74.25
1920x1080	1080/24p	24	27	74.25
1920x1080	1080/25P	25	28.13	74.25
1920x1080	1080/30p	30	33.75	74.25
1920x1080	1080/50i	50	28.13	74.25
1920x1080	1080/60i	60	33.75	74.25
1920x1080	1080/50P	50	56.25	148.5
1920x1080	1080/60P	60	67.5	148.5
3840x2160	2160/24P	24	54	297
3840x2160	2160/25P	25	56.25	297
3840x2160	2160/30P	30	67.5	297
3840x2160	2160/50P (*3)	50	112.5	594
3840x2160	2160/60P (*3)	60	135	594

*3: HDMI (2) のみ

●HDBaseT 入力

HDMI (1) 端子で受け入れ可能な信号が入力可能である。

最大のケーブル長は以下の表の通りである。

ただし、接続方法等によっては表の値よりも短くなる。

帯域幅 (信号の例)	1.65Gbps以上 (2160p/60@12bit, 1080p/60@12bit)		1.65Gbps未満 (1080p/60@8bit, 1080p/24@12bit)	
	CAT5e	CAT6/CAT7	CAT5e	CAT6/CAT7
ケーブルタイプ				
ケーブル長	70 m	100 m	100 m	100 m

■アクセサリ

5-1 主な同梱品	リモコン LV-RC08	電源: DC 3.0V (CR2025 使用) 到達距離 約 8m, 受光部正面±30°
	電源コード	本体をコンセントに接続する。
5-2 別売品	リモコン LV-RC08	電源: DC 3.0V (CR2025 使用) 到達距離 約 8m, 受光部正面±30°