

# LCOS プロジェクター交換レンズ RS-SL02LZ

## ■製品概要

本製品は、キヤノンの LCOS プロジェクターに装着する交換レンズです。

\* 本レンズは単体では使用できません。別売品のキヤノンの対応プロジェクターに装着してご使用ください。

## ■交換レンズ仕様

### 1.基本仕様

F 値	1.99-2.83
焦点距離	34.0-57.7 mm
ズーム比	1.7x
駆動	電動
質量	925g
全長	175.3 mm
固定方法	スピゴット式

### 2.投写性能

投写サイズ	40-600 型
投写距離	W 1.86-28.53m T 3.19-48.50m
100 型投写距離	4.72-8.05m
投写比	2.19:1-3.74:1
レンズシフト	V 55%/-15% H 10%/-10%

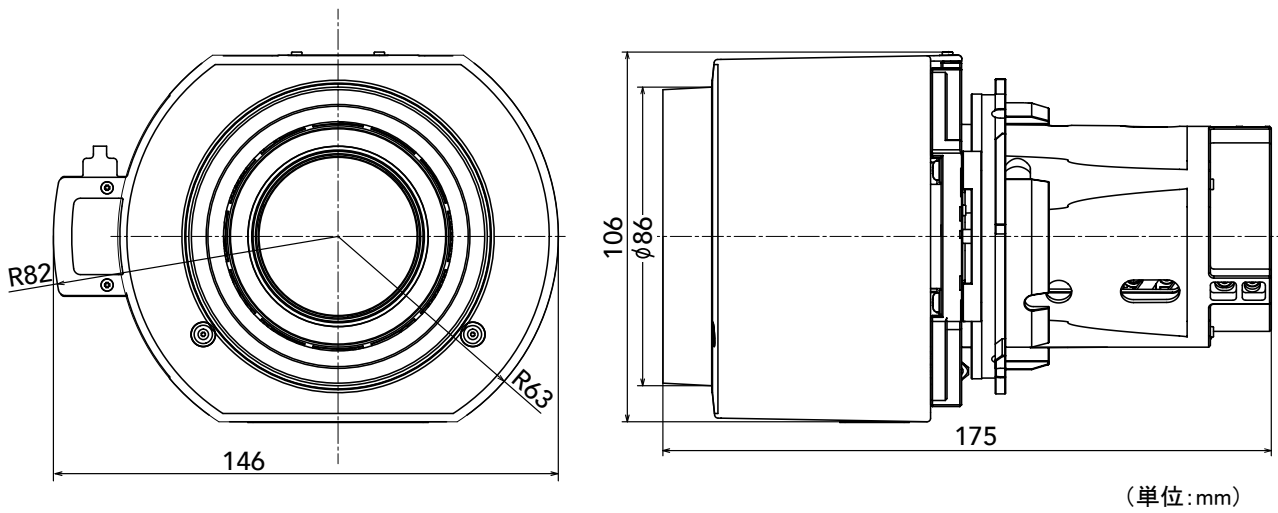
### 3.映像サイズと投写距離

映像サイズ(16:10)			RS-SL02LZ	
対[型]	幅[cm]	高[cm]	L(W)[m]	L(T) [m]
40	86	54	1.86	3.19
60	129	81	2.82	4.81
80	172	108	3.77	6.43
100	215	135	4.72	8.05
120	258	162	5.67	9.67
150	323	202	7.10	12.09
200	431	269	9.48	16.14
250	538	337	11.86	20.18
300	646	404	14.24	24.23
350	754	471	16.63	28.27
400	862	538	19.01	32.32
450	969	606	21.39	36.36
500	1077	673	23.77	40.41
550	1185	740	26.15	44.46
600	1292	808	28.53	48.50

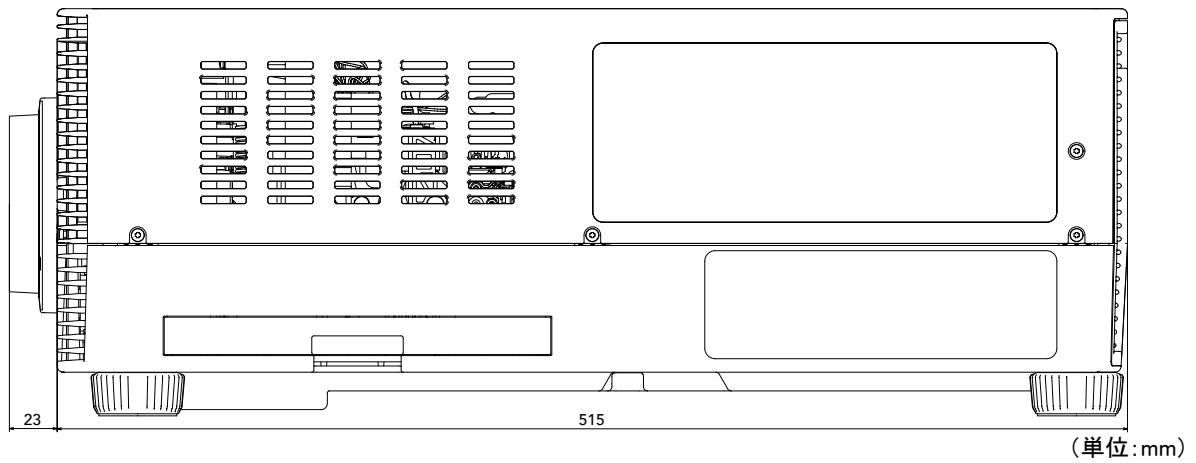
### 4.対応プロジェクター

ランプモデル WUX7500/WUX6700/WUX5800  
レーザーモデル 4K6021Z/4K6020Z/4K5020Z  
WUX7000Z /WUX6600Z/ WUX5800Z

■外形寸法図



<ランプモデルのプロジェクトに装着した図>



<レーザーモデルのプロジェクトに装着した図>

