

LCOS プロジェクター交換レンズ RS-SL03WF

■製品概要

本製品は、キヤノンの LCOS プロジェクターに装着する交換レンズです。

* 本レンズは単体では使用できません。別売品のキヤノンの対応プロジェクターに装着してご使用ください。

■交換レンズ仕様

1.基本仕様

F 値	2.0
焦点距離	12.8 mm
ズーム比	-
駆動	電動
質量	1060g
全長	175.3 mm
固定方法	スピゴット式

2.投写性能

投写サイズ	40-300 型
投写距離	0.69-5.17m
100 型投写距離	1.73m
投写比	0.80:1
レンズシフト	V 11.3%/-11.3% H 4.6%/-4.6%

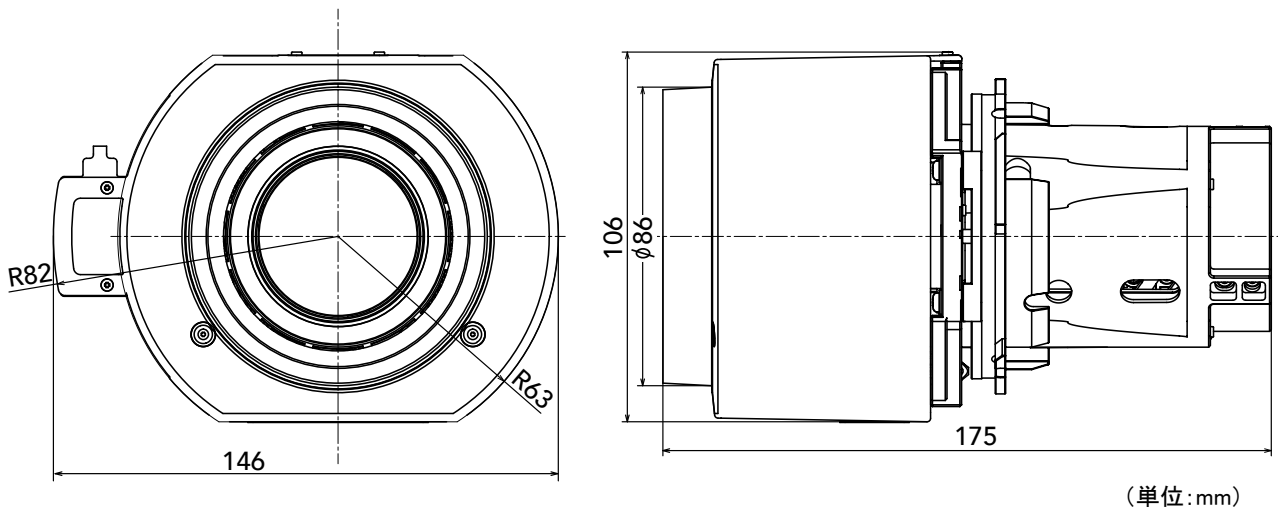
3.映像サイズと投写距離

映像サイズ(16:10)			RS-SL03WF
対[型]	幅[cm]	高[cm]	L[m]
40	86	54	0.69
60	129	81	1.04
80	172	108	1.38
100	215	135	1.73
120	258	162	2.07
150	323	202	2.59
200	431	269	3.45
250	538	337	4.31
300	646	404	5.17

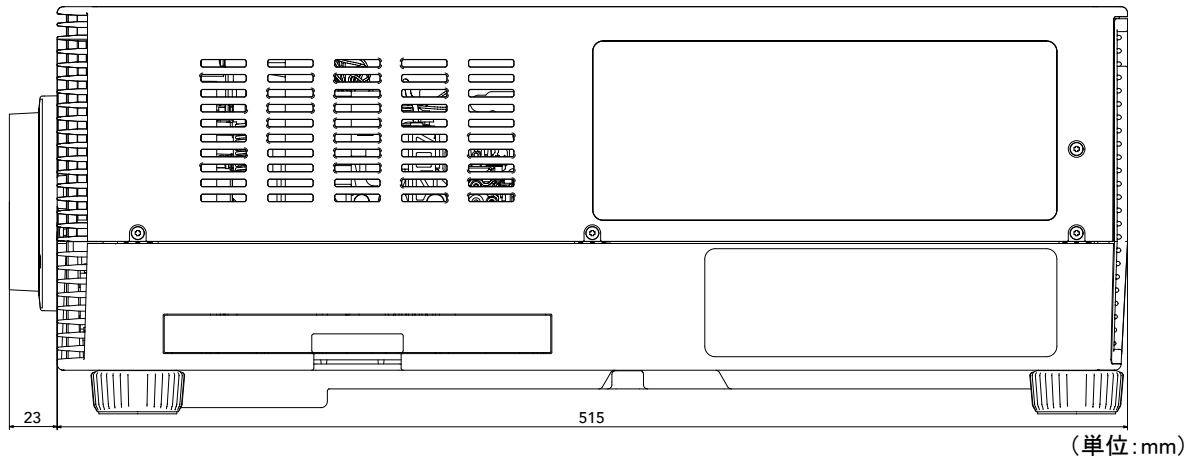
4.対応プロジェクター

ランプモデル WUX7500/WUX6700/WUX5800
レーザーモデル 4K6021Z/4K6020Z/4K5020Z
WUX7000Z /WUX6600Z/ WUX5800Z

■外形寸法図



<ランプモデルのプロジェクトターに装着した図>



<レーザーモデルのプロジェクトターに装着した図>

