

LCOS プロジェクター交換レンズ RS-SL05WZ

■製品概要

本製品は、キヤノンの LCOS プロジェクターに装着する交換レンズです。

* 本レンズは単体では使用できません。別売品のキヤノンの対応プロジェクターに装着してご使用ください。

■交換レンズ仕様

1.基本仕様

F 値	2.09-2.34
焦点距離	15.56-23.34 mm
ズーム比	1.5x
駆動	電動
質量	1065g
全長	183.7 mm
固定方法	スピゴット式

2.投写性能

投写サイズ	40-600 型
投写距離	W 0.86-12.93m T 1.28-19.52m
100 型投写距離	2.15-3.23m
投写比	1.00:1-1.50:1
レンズシフト	V 55%/-15% H 10%/-10%

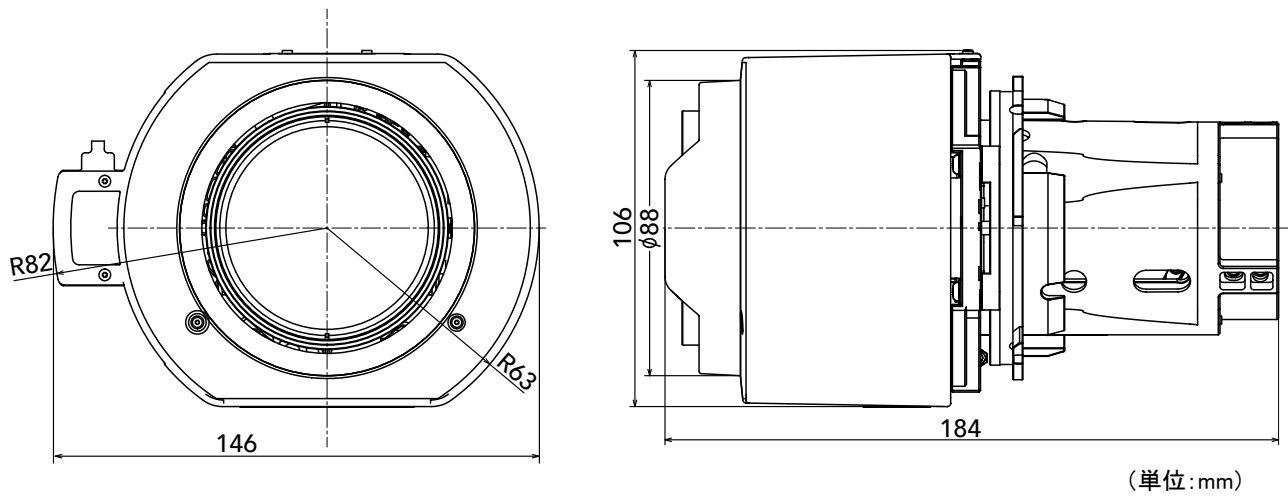
3.映像サイズと投写距離

映像サイズ(16:10)			RS-SL05WZ	
対[型]	幅[cm]	高[cm]	L(W)[m]	L(T) [m]
40	86	54	0.86	1.28
60	129	81	1.29	1.93
80	172	108	1.72	2.58
100	215	135	2.15	3.23
120	258	162	2.59	3.88
150	323	202	3.23	4.86
200	431	269	4.31	6.49
250	538	337	5.39	8.12
300	646	404	6.46	9.75
350	754	471	7.54	11.38
400	862	538	8.62	13.00
450	969	606	9.69	14.63
500	1077	673	10.77	16.26
550	1185	740	11.85	17.89
600	1292	808	12.93	19.52

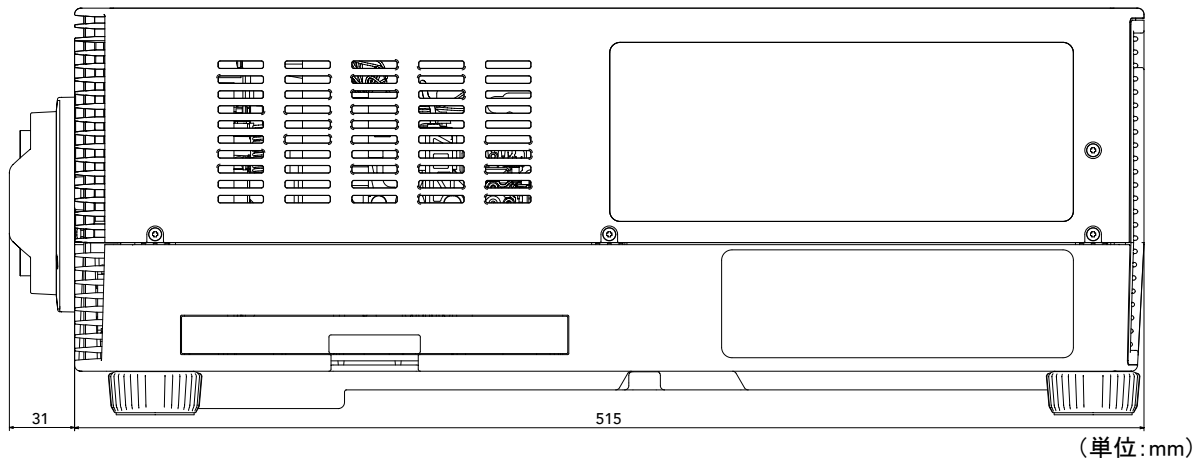
4.対応プロジェクター

ランプモデル WUX7500/WUX6700/WUX5800
レーザーモデル 4K6021Z/4K6020Z/4K5020Z
WUX7000Z /WUX6600Z/ WUX5800Z

■外形寸法図



<ランプモデルのプロジェクトに装着した図>



<レーザーモデルのプロジェクトに装着した図>

