

LCOS プロジェクター交換レンズ RS-SL07RST

■製品概要

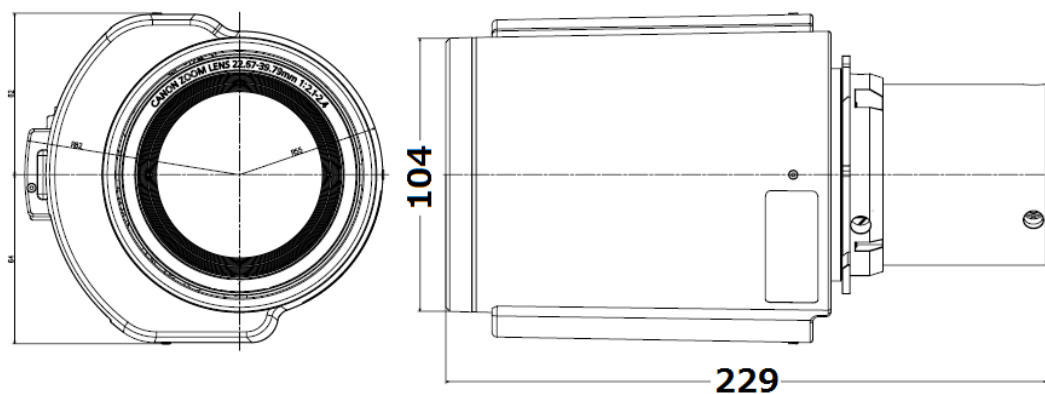
本製品は、キヤノンの LCOS プロジェクターに装着する交換レンズです。

* 本レンズは単体では使用できません。別売品のキヤノンの対応プロジェクターに装着してご使用ください。

■交換レンズ仕様

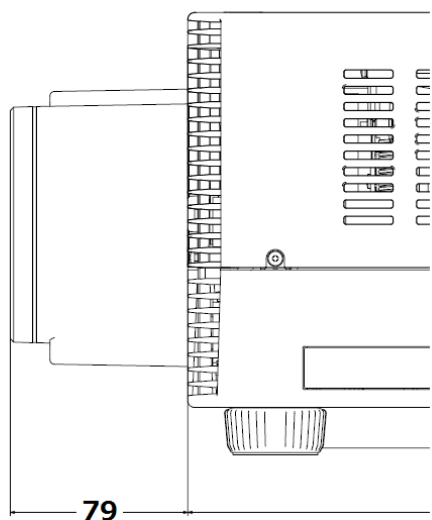
1.基本仕様	F 値	F2.1 - F2.4																																																																																					
	焦点距離	22.7 - 39.8 mm																																																																																					
	ズーム比	1.76x																																																																																					
	駆動	ズーム、フォーカス、周辺フォーカス: 電動																																																																																					
	質量	1900 g																																																																																					
	全長	229 mm																																																																																					
	先端部直径	104 mm																																																																																					
	固定方法	スピゴット式																																																																																					
2.投写性能		(4K6021Z/4K6020Z/4K5020Z に装着したとき)																																																																																					
	投写サイズ	40 - 600 型																																																																																					
	投写距離	Wide: 1.20 - 18.02 m, Tele: 2.11 - 31.71 m																																																																																					
	100 型投写比	Wide: 1.34, Tele: 2.35																																																																																					
3.映像サイズと投写距離		(4K6021Z/4K6020Z/4K5020Z に装着したとき)																																																																																					
		光学ズームの操作によって、同じ大きさの映像を L(W) ~ L(T) の範囲の投写距離で表示します。																																																																																					
		L(W): Wide 端での距離																																																																																					
		L(T): Tele 端での距離																																																																																					
		映像の大きさと投写距離の関係 (映像素子の有効画素を全て使用する場合) を以下に示します。																																																																																					
		<table border="1"><thead><tr><th colspan="3">映像サイズ(4096x2160)</th><th colspan="2">投射距離</th></tr><tr><th>対[型]</th><th>幅[cm]</th><th>高[cm]</th><th>L(W)[m]</th><th>L(T)[m]</th></tr></thead><tbody><tr><td>40</td><td>90</td><td>47</td><td>1.20</td><td>2.11</td></tr><tr><td>60</td><td>135</td><td>71</td><td>1.80</td><td>3.17</td></tr><tr><td>80</td><td>180</td><td>95</td><td>2.40</td><td>4.23</td></tr><tr><td>100</td><td>225</td><td>118</td><td>3.00</td><td>5.29</td></tr><tr><td>120</td><td>270</td><td>142</td><td>3.60</td><td>6.34</td></tr><tr><td>150</td><td>337</td><td>178</td><td>4.50</td><td>7.93</td></tr><tr><td>200</td><td>449</td><td>237</td><td>6.01</td><td>10.57</td></tr><tr><td>250</td><td>562</td><td>296</td><td>7.51</td><td>13.21</td></tr><tr><td>300</td><td>674</td><td>355</td><td>9.01</td><td>15.86</td></tr><tr><td>350</td><td>786</td><td>415</td><td>10.51</td><td>18.50</td></tr><tr><td>400</td><td>899</td><td>474</td><td>12.01</td><td>21.14</td></tr><tr><td>450</td><td>1011</td><td>533</td><td>13.51</td><td>23.78</td></tr><tr><td>500</td><td>1123</td><td>592</td><td>15.01</td><td>26.43</td></tr><tr><td>550</td><td>1236</td><td>652</td><td>16.52</td><td>29.07</td></tr><tr><td>600</td><td>1348</td><td>711</td><td>18.02</td><td>31.71</td></tr></tbody></table>	映像サイズ(4096x2160)			投射距離		対[型]	幅[cm]	高[cm]	L(W)[m]	L(T)[m]	40	90	47	1.20	2.11	60	135	71	1.80	3.17	80	180	95	2.40	4.23	100	225	118	3.00	5.29	120	270	142	3.60	6.34	150	337	178	4.50	7.93	200	449	237	6.01	10.57	250	562	296	7.51	13.21	300	674	355	9.01	15.86	350	786	415	10.51	18.50	400	899	474	12.01	21.14	450	1011	533	13.51	23.78	500	1123	592	15.01	26.43	550	1236	652	16.52	29.07	600	1348	711	18.02	31.71
映像サイズ(4096x2160)			投射距離																																																																																				
対[型]	幅[cm]	高[cm]	L(W)[m]	L(T)[m]																																																																																			
40	90	47	1.20	2.11																																																																																			
60	135	71	1.80	3.17																																																																																			
80	180	95	2.40	4.23																																																																																			
100	225	118	3.00	5.29																																																																																			
120	270	142	3.60	6.34																																																																																			
150	337	178	4.50	7.93																																																																																			
200	449	237	6.01	10.57																																																																																			
250	562	296	7.51	13.21																																																																																			
300	674	355	9.01	15.86																																																																																			
350	786	415	10.51	18.50																																																																																			
400	899	474	12.01	21.14																																																																																			
450	1011	533	13.51	23.78																																																																																			
500	1123	592	15.01	26.43																																																																																			
550	1236	652	16.52	29.07																																																																																			
600	1348	711	18.02	31.71																																																																																			
				数値は四捨五入した近似値である。																																																																																			

■外形寸法図



(単位:mm)

■取り付け状態



(単位:mm)

全長	229 mm (9.02 インチ)
先端部直径	104 mm (4.09 インチ)
飛び出し量	79 mm (3.11 インチ)