

# LCOS プロジェクター WUX450/WX520

## 1. 主な特長

### 1-1. 新開発の映像エンジン搭載、映像処理アルゴリズムを刷新

映像に関する様々な機能のパフォーマンスを大幅に向上して高画質化を実現するとともに、複雑なアルゴリズムを必要とする新機能の搭載を可能とした。

- ・性能強化: キーストーン調整、プログレッシブ、画質を向上させる内部機能など
- ・追加機能: 2画面表示(\*1)、エッジブレンディング(\*2)、MB リダクション(\*3)、他

\*1: ふたつの映像信号を投写映像の中に2画面で表示する機能である。

\*2: 複数のプロジェクターの映像を繋げてひとつの映像を作り出す際につなぎ目を目立たせなくする機能である。

\*3: 動画の画質を向上させる機能である。

### 1-2. 新世代 AISYS 光学系

ランプの発光点を小さくすることに合わせて光利用効率が最適となる光学系を新設計した。

この新光学系の採用により、偏光変換プロセスにおける光効率の低下や黒の漏れ光を抑制して、明るさおよびコントラストを向上させた。

同時に従来よりも光学系を小型化し製品全体の小型化を実現。

### 1-3. 高解像度、高輝度、高コントラスト

高解像度の LCOS パネルに新世代 AISYS 光学系を併せることで、滑らかで明るくコントラストのはっきりとした映像を実現する。

WUX450: WUXGA、4500 ルーメン、2000:1 / WX520: WXGA+、5200 ルーメン、2000:1

### 1-4. 1.8 倍ズームの F2.8 投写レンズとレンズシフト機構

高倍率の 1.8 倍ズーム投写レンズを搭載しているため、設置距離の自由度が大きい。

かつ、投写レンズ一体型の製品としては当社で初めてレンズシフト機構が搭載されたため、スクリーンの位置についても自由度が大きい。

そして、本製品の投写レンズはズーム全域で F 値が 2.8 で固定の仕様となっているため、ズーム位置を変えても映像の明るさがほぼ一定である。このことは競合他社製品との差別化ポイントとなっている。

### 1-5. 業界 No1 のエコ性能

世界最高水準の低消費電力の実現(環境トップランナー製品)

・(Erp.lot3 対応)1ルーメンあたりの電力 - WUX450:0.081 W/lm、WX520:0.068 W/lm

・(Erp.lot6 対応)待機電力 - 0.2W

・(Erp.lot26 対応)ネットワーク使用時の待機電力 - 0.6W

### 1-6. 冷却性能の向上

内部の冷却ファン配置や導風路をシミュレーション技術により最適化した。

### 1-7. ネットワークマルチプロジェクション(NMPJ)

コンピューターからの映像情報をネットワークを通して受け取り投写する機能を搭載した。

しかも、1対1の関係だけではなく、複数のコンピューターと複数のプロジェクターを接続可能となっているので様々な使い方で活用できる。

### 1-8. その他の新機能

- ・映像の4隅の位置を調整する4点補正
- ・パネルの余剰な画素を使用するマイクロデジタルイメージシフト
- ・RGB パネルの相対位置を調整するレジストレーション
- ・USB 端子からの画像データ表示
- ・アップデートプログラム(ウェブサイトから入手)によるファームウェアの更新

## 2.仕様

### 2-1.基本仕様

機種		WUX450	WX520
種別	製品種別	プロジェクター	
	映像素子、枚数	反射型液晶パネル(LCOS) × 3枚	
LCOS パネル	画素数	1920 × 1200 (WUXGA)	1440 × 900 (WXGA+)
	表示サイズ、アスペクト比	0.71 型、16:10	0.70 型、16:10
	液晶駆動方式	アクティブマトリックス方式	
投写レンズ	レンズ構成	11 群 13 枚	
	F値、焦点距離	F2.8, 21.7 - 39.0 mm	
	ズーム比	1.8 倍	
	投写距離	1.2 - 16.2 m	1.2 - 16.6 m
	100 型投写距離	3.0 - 5.4 m	3.1 - 5.5 m
	投写比 (*1)	1.39 - 2.51	1.43 - 2.57
	レンズシフト量	V: 0% - 60%, H: ±10%	V: 0% - 62%, H: ±10%
	操作	ズーム: 手動、フォーカス: 手動、レンズシフト: 手動	
光源	タイプ	250-NSHA	
	出力	260/200 W	
映像	光学方式	ダイクロイックミラー・PBS 色分離合成	
	明るさ(*2)	4500/3460 lm	5200/4000 lm
	周辺照度比	90%	
	コントラスト比	2000:1	
	映像サイズ(16:10)	40 - 300 型	
	電子ズーム(長さ比)	最大 12x	
キーストーン補正範囲	V ±20°, H ±20°		
映像信号	アナログ PC 入力(*2)	WUXGA/UXGA/WSXGA+/SXGA+/WXGA+/FWXGA/WXGA/SXGA/XGA/SVGA/VGA	
	デジタル PC 入力(*2)	WUXGA/UXGA/WSXGA+/SXGA+/WXGA+/FWXGA/WXGA/SXGA/XGA/SVGA/VGA	
	デジタルビデオ入力	1080p/1080i/720p/576p/480p	
	コンポーネントビデオ入力	1080p/1080i/720p/576p/576i/480p/480i	
	ネットワーク通信	NMPJ 画面転送(CANON 独自プロトコル)	
	USB データ転送	JPEG 静止画	
接続端子	DVI-I	デジタル PC/アナログ PC 入力	
	HDMI	デジタル PC/デジタルビデオ入力 (Deep color 対応)	
	ミニ Dsub15	アナログ PC/コンポーネントビデオ 入力	
	ミニジャック x3	音声入力 ×2、音声出力 ×1	
	ミニジャック x1	ワイヤードリモコン接続	
	Dsub9	RS-232C 接続	
	USB Type A	USB 接続	
	RJ-45	ネットワーク接続(1000BASE-T / 100BASE-TX / 10BASE-T)	
機構	調整脚	前底部: 2 か所(最大仰角 6°)	
	内蔵スピーカー	5 W、モノラル	
	外観寸法[mm]	W: 337, H: 118, D: 362(突起部含まず) W: 337, H: 134, D: 370(突起含む)	
	質量	5.9 kg	
	騒音レベル	38/32 dB	
その他	定格電源電圧	AC100 - 240 V : 50/60 Hz	
	消費電力	365/295 W	355/285 W
	待機電力(*3)	0.6/0.2 W	
	使用環境	0°C ~ 40°C、20%RH ~ 85%RH	
	保存環境	-10°C ~ 60°C	

\*1: 100 型映像での計算値

\*2: WUXGA は WUX450 のみサポート

\*3: ネットワーク機能が入(省電力)/切

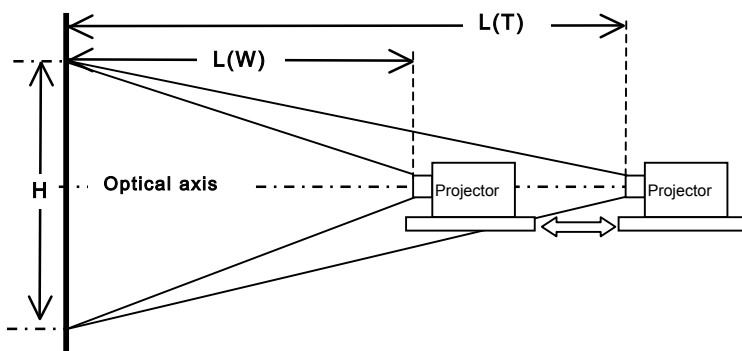
## 2-2. 映像の大きさと投写距離

WUX450/WX520 は 40 型から 300 型までの大きさの映像を投写するのに適している。

映像の大きさに対応する投写距離は下表の通りである。

なお、本製品のズームおよびフォーカスの駆動は手動で行う。

投写比	
WUX450	1.39 – 2.51 : 1
WX520	1.43 – 2.57 : 1



高さ H の映像が最短距離 L(W)から最長距離 L(T)の範囲で投写される。

(W)はワイド端を、(T)はテレ端を意味する。

本製品はレンズシフト比が可変である。

左図は 1:1 の例であり、映像は光軸を中心に二分される。

### WUX450

映像サイズ (16 : 10)			投写距離 [m]	
型 [inch]	幅 [m]	高さ [m]	L (W)	L (T)
40	0.86	0.54	1.2	2.2
50	1.08	0.67	1.5	2.7
60	1.29	0.81	1.8	3.2
70	1.51	0.94	2.1	3.8
80	1.72	1.08	2.4	4.3
90	1.94	1.21	2.7	4.9
100	2.15	1.35	3.0	5.4
110	2.37	1.48	3.3	5.9
120	2.58	1.62	3.6	6.5
130	2.80	1.75	3.9	7.0
140	3.02	1.88	4.2	7.6
150	3.23	2.02	4.5	8.1
160	3.45	2.15	4.8	8.6
170	3.66	2.29	5.1	9.2
180	3.88	2.42	5.4	9.7
190	4.09	2.56	5.7	10.3
200	4.31	2.69	6.0	10.8
210	4.52	2.83	6.3	11.3
220	4.74	2.96	6.6	11.9
230	4.95	3.10	6.9	12.4
240	5.17	3.23	7.2	13.0
250	5.38	3.37	7.5	13.5
260	5.60	3.50	7.8	14.0
270	5.82	3.63	8.1	14.6
280	6.03	3.77	8.4	15.1
290	6.25	3.90	8.7	15.7
300	6.46	4.04	9.0	16.2

### WX520

映像サイズ (16 : 10)			投写距離 [m]	
型 [inch]	幅 [m]	高さ [m]	L (W)	L (T)
40	0.86	0.54	1.2	2.2
50	1.08	0.67	1.5	2.8
60	1.29	0.81	1.8	3.3
70	1.51	0.94	2.2	3.9
80	1.72	1.08	2.5	4.4
90	1.94	1.21	2.8	5.0
100	2.15	1.35	3.1	5.5
110	2.37	1.48	3.4	6.1
120	2.58	1.62	3.7	6.7
130	2.80	1.75	4.0	7.2
140	3.02	1.88	4.3	7.8
150	3.23	2.02	4.6	8.3
160	3.45	2.15	4.9	8.9
170	3.66	2.29	5.2	9.4
180	3.88	2.42	5.5	10.0
190	4.09	2.56	5.9	10.5
200	4.31	2.69	6.2	11.1
210	4.52	2.83	6.5	11.6
220	4.74	2.96	6.8	12.2
230	4.95	3.10	7.1	12.8
240	5.17	3.23	7.4	13.3
250	5.38	3.37	7.7	13.9
260	5.60	3.50	8.0	14.4
270	5.82	3.63	8.3	15.0
280	6.03	3.77	8.6	15.5
290	6.25	3.90	8.9	16.1
300	6.46	4.04	9.2	16.6

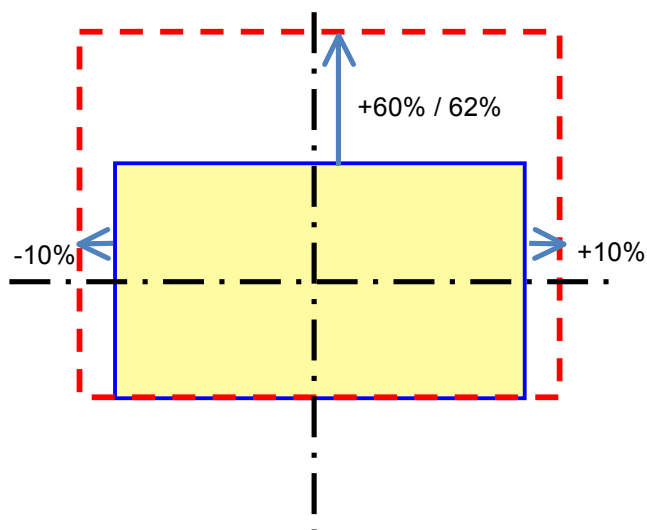
※表中の数値は四捨五入した近似値である。

### 2-3. レンズシフト機能と映像位置

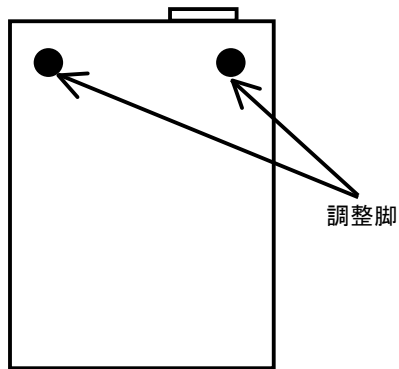
本製品は、上下左右に映像位置を可変とするレンズシフト機構(手動)を搭載している。  
WUX450/WX520 のレンズシフト仕様は以下の通りである。

機種	WUX450 (WUXGA, 0.71 型)	WX520 (WXGA+, 0.70 型)
レンズシフト比	(垂直) 0:0~11:-1 (水平) 4:6~6:4	(垂直) 0:0~11.2:-1.2 (水平) 4:6~6:4
レンズシフト量	(垂直) 0% ~ 60% (水平) -10% ~ 10%	(垂直) 0% ~ 62% (水平) -10% ~ 10%

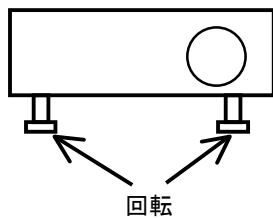
以下に本製品における映像の可動域を示す。  
十字線の中心はレンズの光軸である。



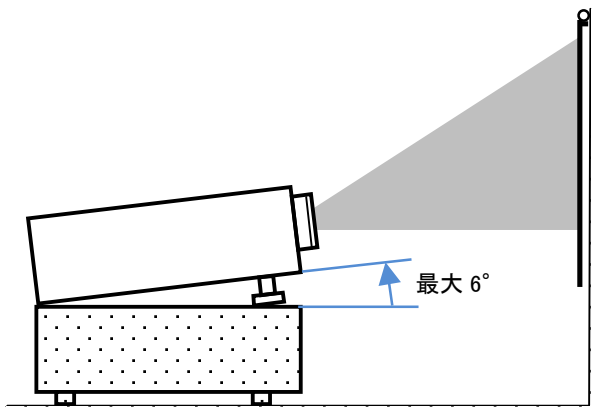
## 2-4.調整脚



本体底面の投写レンズ側に2ヶ所の調整脚を設けている。  
これらの長さを調節してプロジェクターのレンズ側を持ち上げ投写する角度を調整する。



長さの調節は調整脚の回転で行う。



本製品では、投写光軸と設置台の間に最大6度の仰角を設定可能である。

※図は説明図である。実際の製品形状とは一致しない。

### 3.アクセサリ

主な同梱品	リモコン RS-RC06	電源: DC 3.0V(単4乾電池2本入り) 到達距離 約 8m, 受光部正面±25°
	コンピューターケーブル	ミニ Dsub15-ミニ Dsub15 コンピューターと接続する アナログ PC 信号の伝送に使用する。
	電源コード	本体をコンセントに接続する。
別売品	天吊り金具 RS-CL12	天吊り設置に使用する。(*1)
	オプション脚 RS-FT01	逆さ設置の場合に製品の上面4カ所に取り付ける。 逆さにしない場合でも、底面の後部2カ所に取り付けて傾き調整に使用できる。
	リモコン RS-RC06	同梱品に同じ
	リモコン RS-RC05	電源: DC 3.0V(単3乾電池2本入り) 到達距離 約 8m, 受光部正面±25° 有線接続可能 (*2)
交換部品	交換ランプ RS-LP08	250-NSHA 交換推奨時間 3000 時間/(5000H 静音モード時 )
	交換エアフィルター RS-FL02	吸気口に設置して粉塵などの侵入を防止する。

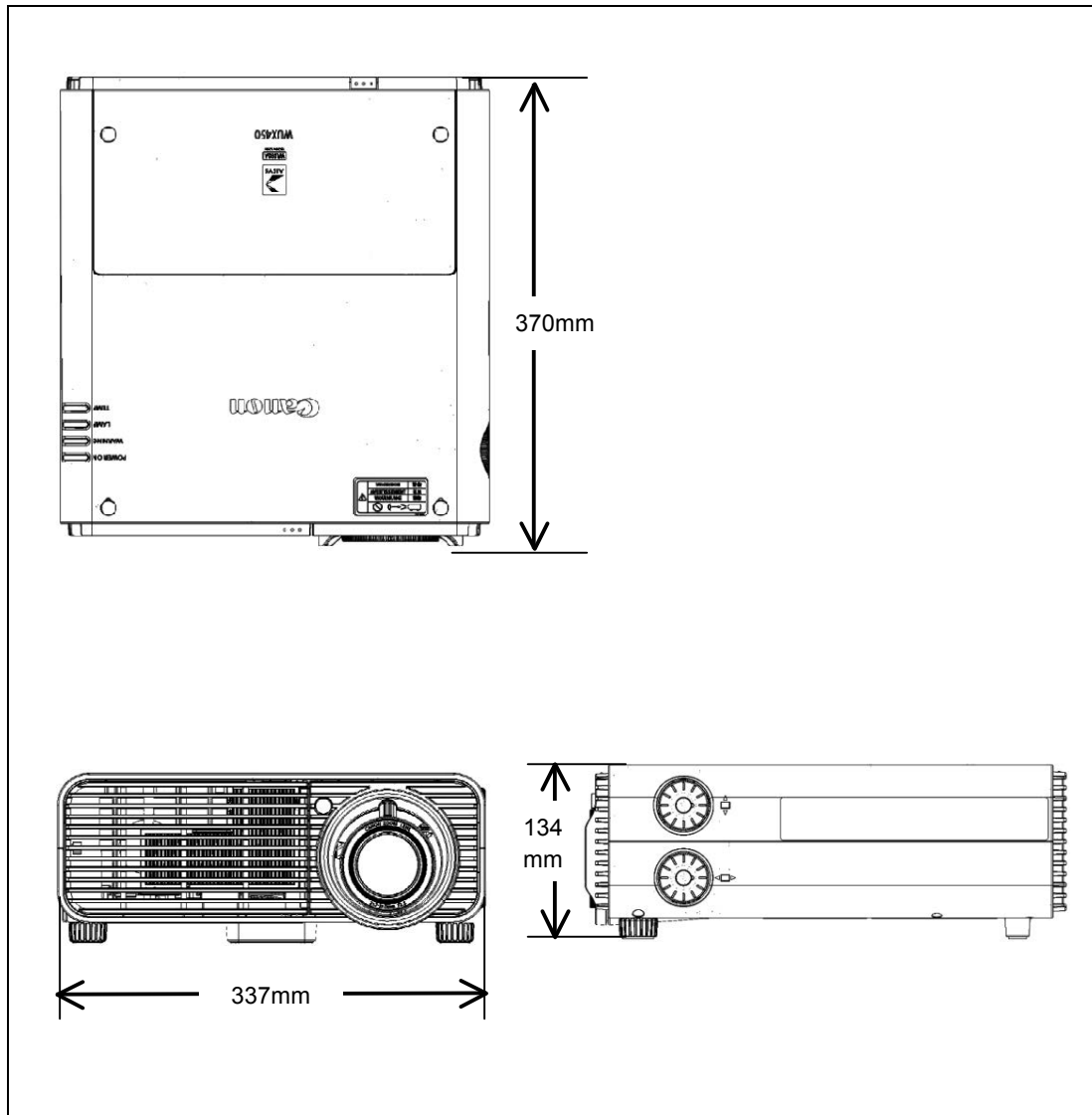
\*1: プロジェクターごとに大きさ・重さが違うので、他機種用の金具を使用してはならない。

取り付け場所については専門の業者に相談の上、取り付け作業を依頼すること。

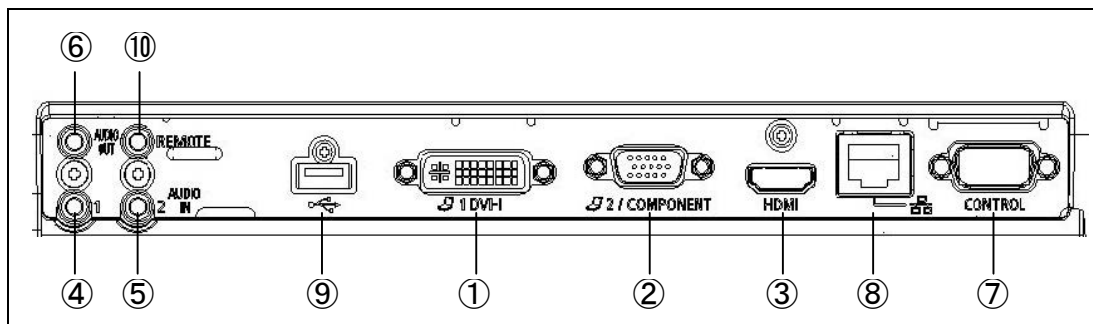
\*2: 接続用のケーブルは市販のオーディオケーブル(3.5Φステレオミニプラグ)を使用する。

#### 4.製品外観

##### ●外観寸法図



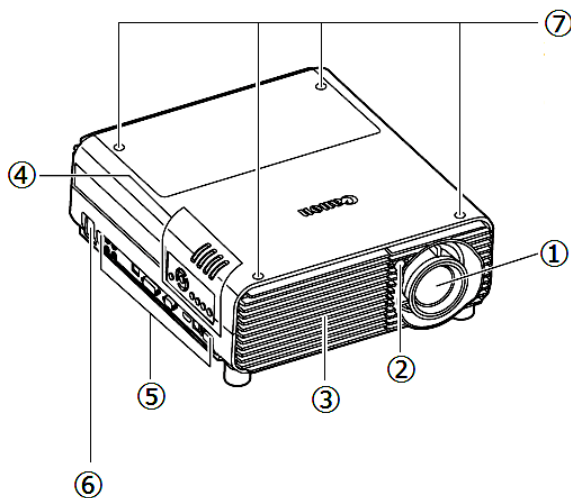
● 接続端子



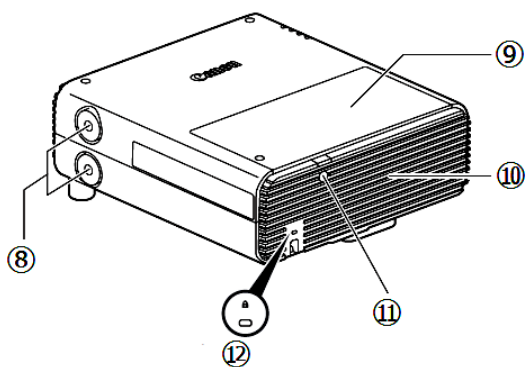
	端子		信号
映像入力	①	DVI-I	アナログ PC/デジタル PC
	②	ミニ Dsub15	アナログ PC/コンポーネントビデオ
	③	HDMI	HDMI(音声信号付き、Deep color 対応)
音声入力	④	ミニジャック	ステレオ音声
	⑤	ミニジャック	ステレオ音声
音声出力	⑥	ミニジャック	ステレオ音声
制御	⑦	Dsub9	RS-232C 接続
	⑧	RJ-45	1000BASE-T/100BASE-TX / 10BASE-T
	⑨	USB タイプ A	USB 接続
	⑩	ミニジャック	ワイヤードリモコン接続



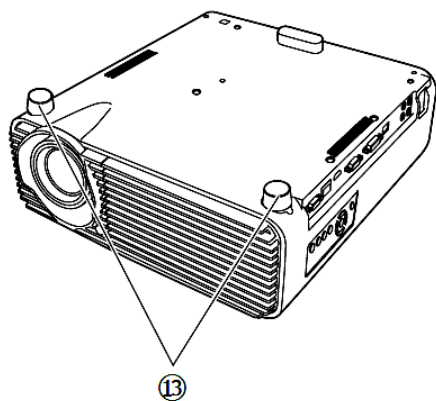
●各部名称



- ① 投写レンズ
- ② リモコン受光部
- ③ 吸気口(エアフィルター)
- ④ 本体操作部
- ⑤ 入出力端子
- ⑥ 電源コード接続部



- ⑦ ホールキャップ
- ⑧ レンズシフト操作部
- ⑨ ランプカバー
- ⑩ 排気口
- ⑪ リモコン受光部
- ⑫ 盗難防止用ロック穴



- ⑬ 調整脚