

LCOS プロジェクター WUX450ST

1. 主な特長

1-1. 短焦点固定レンズと最大レンズシフト量 75%

WUX450ST は、投写比 0.56:1 の短焦点レンズ搭載により、100 型映像を 1.20 メートルの至近から表示することが可能である。更に、最大レンズシフト量が 75%と大きいので幅広い設置環境に対応できる。

1-2. WUXGA、4500 ルーメンの 1 灯式コンパクトインストールモデル

WUX400ST の基本性能を継承しながら LCOS パネルの変更および光学系の更なる最適化により 4500 ルーメンの明るさを達成しており、市場の高輝度化の要望に対応している。

1-3. HDBaseT 入力

長距離で映像信号・音声信号・制御信号の伝送が可能な HDBaseT 受信性能が実装される。最大 100 メートル(*1)で配線が可能なので、システム構築における利便性が大きく向上している。

※1: アメリカの通信機器工業会(TIA)で規定される CAT5e 以上の STP ケーブルを使用する。

長さはパッチケーブル、コネクタを含む。ただし、ケーブルの種類や設置状態によっては、必要な距離で性能を確保できない場合がある。(HDBaseT 仕様を参照)

1-4. Wi-Fi 機能

有線 LANに加えて無線 LAN での接続に対応する Wi-Fi 機能を新規に搭載した。これによってコンピューターからの映像および音声の無線入力も可能となっている。(データの転送には有線・無線にかかわらず本体からダウンロードする専用アプリケーションソフトウェアを使用することが必要である。)

1-5. 自社開発映像エンジンによる高設置性、高画質を実現

高品位な映像処理を行うとともに、次の機能を装備可能とした。

- 4 点キーストーン補整
- エッジブレンディング
- 2 画面表示
- MB (モーションブラー) リダクション

2. 仕様

2-1. 基本仕様

機種		WUX450ST
種別	製品種別	プロジェクター
	映像素子、枚数	反射型液晶パネル(LCOS) × 3 枚
LCOS パネル	画素数	1920×1200 (WUXGA)
	表示サイズ、アスペクト比	0.71 型、16:10
	液晶駆動方式	アクティブマトリックス方式
投写レンズ	レンズ構成	15 群 19 枚
	F値、焦点距離	F2.7, 8.8 mm
	ズーム比	1.35 倍(電子式)
	投写距離	0.35—3.64 m
	100 型投写距離	1.20 m
	投写比 ⁽⁺¹⁾	0.56:1
	レンズシフト量	V: 0% - 75%, H: ±10%
	操作	ズーム、固定、フォーカス:手動、レンズシフト:手動
光源	タイプ	250-NSHA
	出力 ⁽⁺²⁾	260/200 W
映像	光学方式	ダイクロイックミラー・PBS 色分離合成
	明るさ ⁽⁺²⁾	4500/3460 lm
	周辺照度比	80%
	コントラスト比	2000:1
	映像サイズ(16:10)	30—300型 ⁽⁺³⁾
	電子ズーム(長さ比)	最大12x
キーストーン補正範囲	V±12°、H±12°	
映像信号	アナログ PC 入力	WUXGA/UXGA/WSXGA+/SXGA+/WXGA+/FWXGA/WXGA/SXGA/XGA/SVGA/VGA
	デジタル PC 入力	WUXGA/UXGA/WSXGA+/SXGA+/WXGA+/FWXGA/WXGA/SXGA/XGA/SVGA/VGA
	デジタルビデオ入力	1080p/1080i/720p/576p/480p
	コンポーネントビデオ入力	1080p/1080i/720p/576p/576i/480p/480i
	HDBaseT 入力	HDMI 端子への入力信号と同等
	ネットワーク通信	NMPJ 画面転送(CANON 独自プロトコル)
	USB データ転送	JPEG 静止画
接続端子	RJ-45 (HDBaseT)	HDBaseT 入力(映像、音声、制御、ネットワーク)
	DVI-I	デジタル PC/アナログ PC 入力
	HDMI	デジタル PC/デジタルビデオ入力 (Deep color 対応)
	ミニ Dsub15	アナログ PC/コンポーネントビデオ 入力
	ミニジャック x3	音声入力 ×2, 音声出力 ×1
	ミニジャック x1	ワイヤードリモコン接続
	Dsub9	RS-232C 接続
	USB Type A	USB 接続
	RJ-45	ネットワーク接続(1000BASE-T/100BASE-TX/10BASE-T)
機構	調整脚	前底部:2 か所(最大仰角 6°)
	内蔵スピーカー	5 W、モノラル
	外観寸法[mm]	W: 337, H: 136, D: 415(突起部含まず); W: 337, H: 132, D: 362(突起部含む)
	質量	6.3 kg
	騒音レベル ⁽⁺²⁾	37/30 dB
その他	定格電源電圧	AC100 - 240 V : 50/60 Hz
	消費電力 ⁽⁺²⁾	365 W/295 W
	待機電力 ⁽⁺⁴⁾	1.8/0.2 W
	使用環境	0°C ~ 40°C, 20% RH ~ 85% RH
	保存環境	-20°C ~ 60°C

*1: 100 型映像での計算値

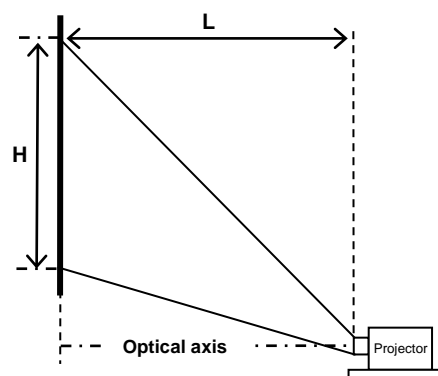
*2: ランプモードがフルパワー/エコ、エコの明るさは計算値であり、仕様として保証しない

*3: 投写可能範囲を示す、ただし光学性能保証範囲は 50-200 型である。

*4: HDBaseT とネットワークの設定の組み合わせにより変化する

2-2. 映像の大きさと投写距離

WUX450ST は 30 型から 300 型までの大きさの映像を投写するのに適している。映像の大きさに対応する投写距離は下表の通りである。なお、本製品のフォーカスの駆動は手動で行う。本製品はレンズシフト比が可変である。右図はレンズシフト機能により、映像全体が光軸よりも上側にシフトした例である。



映像サイズ (16 : 10)			投写距離 [m]
型 [inch]	幅 [m]	高さ[m]	固定
30	0.65	0.40	0.35
40	0.86	0.54	0.47
50	1.08	0.67	0.60
60	1.29	0.81	0.72
70	1.51	0.94	0.84
80	1.72	1.08	0.96
90	1.94	1.21	1.08
100	2.15	1.35	1.20
110	2.37	1.48	1.32
120	2.58	1.62	1.45
130	2.80	1.75	1.57
140	3.02	1.88	1.69
150	3.23	2.02	1.81
160	3.45	2.15	1.93

映像サイズ (16 : 10)			投写距離 [m]
型 [inch]	幅 [m]	高さ[m]	固定
170	3.66	2.29	2.05
180	3.88	2.42	2.18
190	4.09	2.56	2.30
200	4.31	2.69	2.42
210	4.52	2.83	2.54
220	4.74	2.96	2.66
230	4.95	3.10	2.78
240	5.17	3.23	2.91
250	5.38	3.37	3.03
260	5.60	3.50	3.15
270	5.82	3.63	3.27
280	6.03	3.77	3.39
290	6.25	3.90	3.51
300	6.46	4.04	3.64

※表中の数値は四捨五入した近似値である。

※表は投写可能範囲を示す、ただし光学性能保証範囲は 50-200 型である。

2-3. レンズシフト機能と映像位置

本製品は、上下左右に映像位置を可変とするレンズシフト機構(手動)を搭載している。

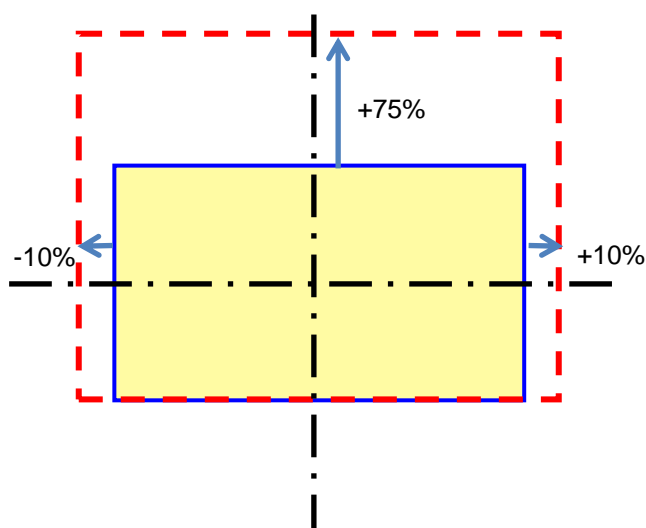
■レンズシフト仕様

機種	WUX450ST (WUXGA, 0.71 型)
レンズシフト量	(垂直)0%~75% (水平)-10%~10%
レンズシフト比	(垂直)5:5~12.5:-2.5 (水平)4:6~6:4

■映像位置

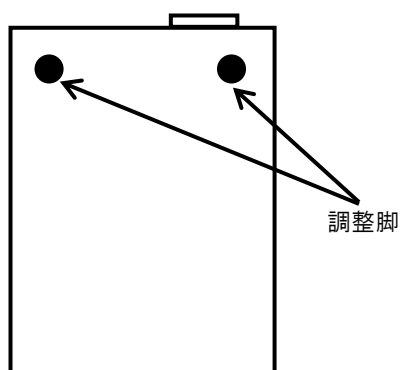
以下に本製品における映像の可動域を示す。

十字線の中心はレンズの光軸である。

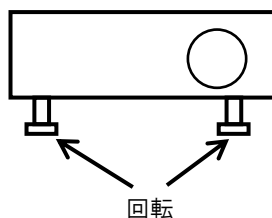


2-4. 調整脚

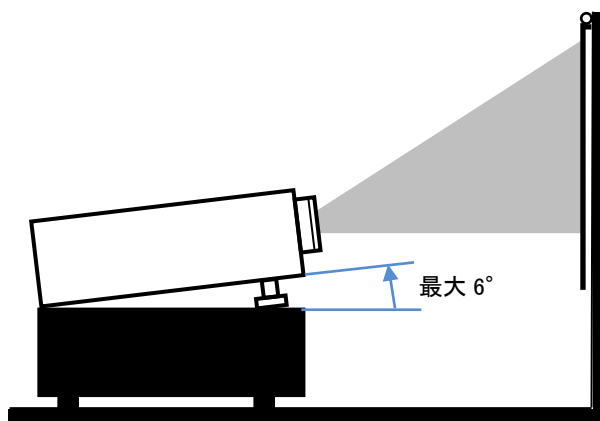
WUX450ST は本体底面の投写レンズ側に2か所の調整脚を設けている。
これらの長さを調節して、プロジェクターのレンズ側を持ち上げ投写する角度を調整する。



長さの調節は調整脚の回転で行う。



本製品では、投写光軸と設置台の間に最大 6 度の仰角を設定可能である。



※図は説明図であり、実際の製品形状とは一致しない。

3. 映像信号

3-1. 入力信号対応表

以下に本製品で表示可能な映像信号を示す。

●DVI 入力 (デジタルPC)

信号形式	周波数		ドットクロック [MHz]
	水平 [kHz]	垂直 [Hz]	
640×480	31.469	59.940	25.175
720×480	31.469	59.940	27.000
720×576	31.250	50.000	27.000
800×600	37.879	60.317	40.000
1024×768	48.363	60.004	65.000
1280×720	37.500	50.000	74.250
	45.000	60.000	74.250
1280×800	49.702	59.810	83.500
	49.306	59.910	71.000
1280×1024	63.981	60.020	108.000
1366×768	47.712	59.790	85.500
1400×1050	64.744	59.948	101.000
	65.317	59.978	121.750
1440×900	55.935	59.887	106.500
	55.469	59.901	88.750
1600×900	60.000	60.000	108.000
1600×1200	75.000	60.000	162.000
1680×1050	64.674	59.883	119.000
	65.290	59.954	146.250
1920×1080	27.000	24.000	74.250
	56.250	50.000	148.500
	67.500	60.000	148.500
1920×1200	74.038	59.950	154.000
1920×1080	27.000	24.000	74.25
	28.125	25.000	74.25
PsF	28.125	25.000	74.25
	33.750	30.000	74.25

●HDMI 入力(デジタル PC、デジタルビデオ)

信号形式	周波数		ドットクロック [MHz]
	水平 [kHz]	垂直 [Hz]	
640×480	31.469	59.940	25.175
800×600	37.879	60.317	40.000
1024×768	48.363	60.004	65.000
1280×800	49.702	59.810	83.500
	49.306	59.910	71.000
1280×1024	63.981	60.020	108.000
1366×768	47.712	59.790	85.500
1400×1050	64.744	59.948	101.000
	65.317	59.978	121.750
1440×900	55.935	59.887	106.500
	55.469	59.901	88.750
1600×900	60.000	60.000	108.000
1600×1200	75.000	60.000	162.000
1680×1050	64.674	59.883	119.000
	65.290	59.954	146.250
1920×1200	74.038	59.950	154.000

480p	31.469	59.940	27.000
576p	31.250	50.000	27.000
720p	37.500	50.000	74.250
	45.000	60.000	74.250
1080i	28.125	50.000	74.250
	33.750	60.000	74.250
1080p	27.000	24.000	74.250
	56.250	50.000	148.500
	67.500	60.000	148.500

●HDBaseT 入力

上の表に示した HDMI 入力と同じ解像度・周波数が表示可能である。

HDBaseT 信号は HDBaseT の規格で規定された信号である。

ケーブル内では HDBaseT 信号として伝送され、プロジェクターに入力されてから HDMI 信号に変換される。

上の一覧にある HDMI 信号に逆変換されない HDBaseT 信号を受信しても正常な表示を保証しない。

※アメリカの通信機器工業会(TIA)で規定される CAT5e 以上の STP ケーブルを使用。100メートルの長さにはパッチケーブル、コネクタを含む。ただし、ケーブルの種類や設置状態によっては必要な距離で性能を確保できない場合がある。

●アナログPC入力(1、2)

信号形式	周波数		ドットクロック [MHz]
	水平 [kHz]	垂直 [Hz]	
640×480	31.469	59.940	25.175
720×480	31.469	59.940	27.000
720×576	31.250	50.000	27.000
800×600	37.879	60.317	40.000
848×480	31.020	60.000	33.750
1024×768	48.363	60.004	65.000
1280×768	47.776	59.870	79.500
	47.396	59.995	68.250
1280×800	49.702	59.810	83.500
	49.306	59.910	71.000
1280×960	60.000	60.000	108.000
1280×1024	63.981	60.020	108.000
1366×768	47.712	59.790	85.500
1400×1050	64.744	59.948	101.000
	65.317	59.978	121.750
1440×900	55.935	59.887	106.500
	55.469	59.901	88.750
1600×900	60.000	60.000	108.000
1600×1200	75.000	60.000	162.000
1680×1050	64.674	59.883	119.000
	65.290	59.954	146.250
1920×1080	56.250	50.000	148.500
	67.500	60.000	148.500
1920×1200	74.038	59.950	154.000

●コンポーネント入力

信号形式	周波数		ドットクロック [MHz]
	水平 [kHz]	垂直 [Hz]	
480i	15.734	59.940	13.500
480p	31.469	59.940	27.000
576i	15.625	50.000	13.500
576p	31.250	50.000	27.000
720p	37.500	50.000	74.250
	45.000	60.000	74.250
1080i	28.125	50.000	74.250
	33.750	60.000	74.250
1080p	56.250	50.000	148.500
	67.500	60.000	148.500
1080PsF	27.000	24.000	74.25
	28.125	25.000	74.25
	33.750	30.000	74.25

本仕様書で言うアナログ/デジタル PC 信号は RGB 形式の映像信号を指す。多くのコンピューターからの出力信号が RGB 形式のため、そのように表記している。

コンポーネントビデオ/デジタルビデオ信号は色差形式の映像信号を指す。同様に、多くのビデオ機器からの出力信号が色差形式のため、そのように表記している。なお、コンジットビデオ信号およびS映像信号は含めない。

※ 表中の仕様は予告なしに変更する可能性がある。

※ アナログ PC のドットクロックが 162MHz より大きい場合、映像は正常に投写されない。

※ VGA ケーブルは全てのピンが結線された(全結線)タイプを使用。全結線でないタイプでは、映像が正しく表示されない場合がある。

●USB 映像入力(静止画専用)

本製品は USB 端子に画像データの入っている USB メモリを接続することで、その画像データを映像として投写可能である。

ファイル形式	JPEG
フォーマット	基本 DCT 方式(ベースライン)
最大画素数	10912x8640

取り扱える画像データは JPEG ファイルのみで、画像の最大画素数は 10912x8640 である。フォーマットについては最も一般的な基本 DCT 方式(ベースライン)だけに対応しており、拡張シーケンシャル DCT、プログレッシブ DCT、空間可逆方式には非対応である。

※操作上では、画面を選択する画面ではデジタルズームを操作できなくなる。

USB 映像入力のスライドショー表示の設定は映像設定メニューで行う。

USB 映像入力による映像を表示する際には USB ファイルブラウザを使用する。

●ネットワーク映像入力(静止画専用)

コンピューター(NMPJ 動作中)から発信される静止画データをネットワーク経由でプロジェクターが受信する。静止画データは NMPJ の動作によって、プロジェクターの映像素子(LCOS)の画素数に解像度変換されて出力される。

※本書では、映像信号を以下のように分類することとした：

PC 型信号	デジタル PC, アナログ PC, HDMI (PC), HDBaseT (PC)
ビデオ型信号	コンポーネント, HDMI (AUTO), HDBaseT (AUTO)
静止画信号	USB, ネットワーク

●アナログ PC 信号を入力する場合の注意

アナログ PC 信号を入力する場合は、下記注意が必要である。

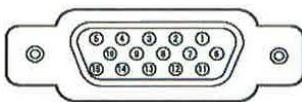
- ① 本製品はハードウェアの制約のためにドットクロックが 162MHz より大きな映像信号に非対応である。
- ② 通常、コンピューター等の映像出力機器はプロジェクターの EDID 情報を自動で読み取り、プロジェクターが表示可能な映像信号を出力する。

EDID (Extended Display Identification Data)

ディスプレイなどの映像表示機器は、表示装置としての情報をメモリに格納している。この情報を EDID と言い、表示可能な映像信号についての情報がその中に含まれている。

- ③ ただし、使用するケーブルによっては EDID 情報を通信するための導通線が設けられていない場合がある。

下記は Dsub15 コネクターのピン配置である。

	①	R	⑨	+5 V power
	②	G	⑩	Ground (Vertical sync.)
	③	B	⑪	Monitor ID0
	④	Monitor ID2	⑫	DDC data
	⑤	Ground (Horizontal sync.)	⑬	Horizontal sync.
	⑥	Ground (R)	⑭	Vertical sync.
	⑦	Ground (G)	⑮	DDC clock
	⑧	Ground (B)		

9番と12番と15番に対応した導通線を設けているケーブルが必要となる。

これらのピンに導通線がないと、映像出力機器はプロジェクターの EDID 情報を取得することができず、プロジェクターが表示できない映像信号でも出力してしまう。

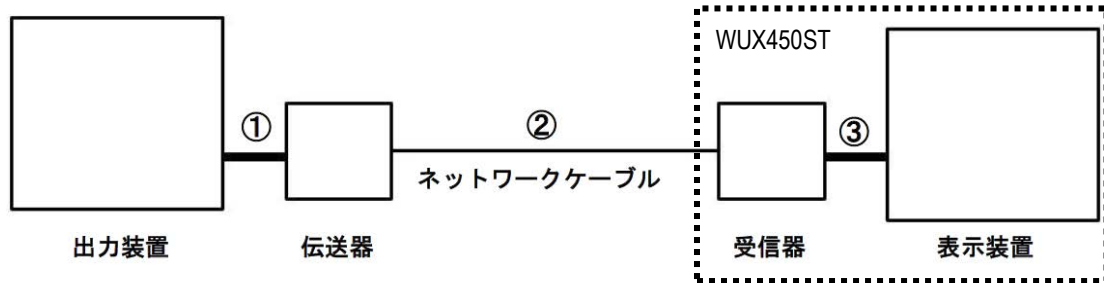
- ④ また、5BNC ケーブルを使用する場合も EDID 情報が通信されないため、出力機器側で本機が表示できる映像信号を出力するように設定しなければならない。

例えば、コンピューターの出力する映像信号のドットクロックは、ビデオカードの解像度やフレームレートの変更により変えられる。

3-2. HDBaseT 仕様

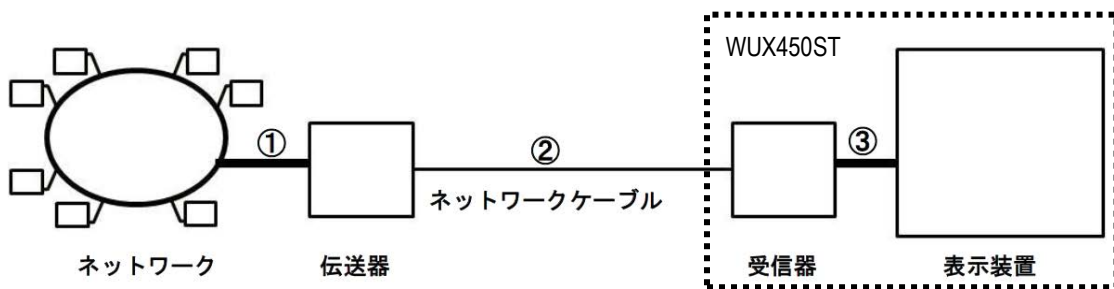
HDBaseT は映像信号およびネットワークデータの伝送に対応する。HDBaseT による接続は一般に以下の形で実現されるが、本機の特長として受信器を内蔵しているのので別途用意する必要がない。

●映像信号の場合(①の接続が HDMI ケーブル)



- ①ブルーレイプレイヤーなどの出力装置から映像信号が伝送器に入力される。
- ②伝送器が映像信号を HDBaseT 信号に変換して出力する。
- ③受信器が HDBaseT 信号を受け取り HDMI 信号に変換して出力する。
- ④表示装置が HDMI 信号の表示を行う。

●ネットワーク通信の場合(①の接続がネットワークケーブル)



- ①安全が保証されているネットワークからネットワークデータが伝送器に入力される。
- ②伝送器がネットワークデータを HDBaseT 信号に変換して出力する。
- ③受信器が HDBaseT 信号を受け取りネットワークデータに変換して出力する。
- ④表示装置からのネットワークデータは同様に逆の経路で出力装置に伝送される。

●HDBaseT ケーブルと伝送距離

HDBaseT による接続はネットワークケーブルの種類および伝送器により伝送距離に制限を受ける場合があるので、シールドタイプのケーブル (TIA 規定の CAT6 や CAT7 ケーブル) を使用することを推奨する。

●HDBaseT 映像信号品質

HDBaseT 信号はネットワークケーブルの構造上、物理的に4つに分割された伝送路で並列に伝送される。それぞれの伝送路で安定性を示す指標 [dB] の値があり、本製品では、4 つの値を検出して総和を算出している。その値に基づき、右記の通りに判定される。

指標	表示(色)	判定
100-60	緑	使用を推奨する
59-40	黄	使用を推奨しない
39-0	赤	使用できない

3-3. ネットワーク通信に関するその他の事項

HDBaseT でのネットワーク通信速度は 100BASE-T/10BASE-T に対応する。一方で、ネットワーク専用の RJ-45 端子では 1000BASE-T まで対応しているため、RJ-45 端子と比較すると通信速度においては遅くなる。

しかし、先に述べたように HDBaseT は映像信号とネットワークの通信情報を同時に伝送できるため、ケーブルの配線を減らすことができる。

なお、ここで NMPJ の使用ができる。

本機は HDBaseT 上のネットワーク通信で映像信号の伝送を可能としている。

●設定と待機電力

本機の設定とネットワークの設定で待機電力は以下のように変化する。

インターフェース設定		ネットワーク機能(ネットワーク待機設定)	
HDBaseT	有線ネットワーク選択	入(省電力)	切
ON	LAN ポート	1.8W	1.6W
ON	HDBaseT	1.8W	1.6W
OFF	LAN ポート	0.6W	0.2W

●無線仕様

伝送規格	◆IEEE 802.11b	◆IEEE 802.11g	◆IEEE 801.11n
伝送距離	約 25 m 周辺からの電波干渉がなく、アクセスポイントまでの見通しの良い条件で測定		
Wi-Fi 認証 WPS (*1)	取得 対応: プッシュボタン方式 (PBC)、PIN コード方式 (PIN)		
暗号化方式	◆Open ◆WEP	◆WPA-PSK TKIP ◆WPA-PSK AES	◆WPA2-PSK TKIP ◆WPA2-PSK AES
接続モード	インフラストラクチャモード PjAP(*2)モード		

*1: WPS (Wi-Fi Protected Setup): 無線 LAN の接続およびセキュリティの設定などを容易に行えるようにする規格である。

接続可能な機器を検索して自動で接続するため、事前に接続相手の IP アドレスなどを入手して入力する必要が無い。

*2: PjAP (Projector Access Point): プロジェクターをアクセスポイントとする独自の無線方式である。一般のアドホックモードと同じようにプロジェクターと他の機器が直接接続する方式であるが、アドホックと違い最大5台の機器と接続できる仕様である。

接続モードと機能

モード	接続方法		使用可(○)・使用不可(×)						
	WPS (PBC, PIN)	手動	NMPJ	ユーザー コマンド	ブラウザを 使った制御	メール	SNMP	PJLink/AMX/ Crestron RoomView	ファームウェア アップデート
インフラ ストラクチャ	○	○	○(*3)	○(*3)	○	○	×	×	×
PjAP	×	○	○	○(*4)	○	×	×	×	×

*3: 本体からダウンロードする専用アプリケーションソフトウェア。

*4: 無線の場合は電源オンのコマンドは使用できない。

自動検索

本機は以下の状態において接続先を自動で検索して接続する。

- ◆ 無線のネットワーク機能を「入」にしたとき
- ◆ 無線のネットワーク機能が「入」でプロジェクターを起動したとき

モード	接続先
インフラストラクチャ	前回およびそれ以前の接続先 (*5)
PjAP	前回の接続先

*5: 検索の範囲および手順の詳細については本書では不記載とする。

4. アクセサリー

主な同梱品	リモコン RS-RC06	電源: DC 3.0V(単4乾電池2本入り) 到達距離 約 8m (*1), 受光部正面±25°
	コンピューターケーブル	ミニ Dsub15-ミニ Dsub15 コンピューターと接続する アナログ PC 信号の伝送に使用する。
	電源コード	本体をコンセントに接続する。
別売品	天吊り金具 RS-CL16	天吊り設置に使用する。(*2)
	天吊りパイプ 400-600 mm RS-CL08	プロジェクターを天井から離して設置する際に天吊り 金具に組み込んで使用する。
	天吊りパイプ 600-1000 mm RS-CL09	プロジェクターを天井から離して設置する際に天吊り 金具に組み込んで使用する。
	オプション脚 RS-FT01	逆さ設置の場合に製品の上面4カ所に取り付ける。 逆さにしない場合でも、底面の後部2カ所に取り付け て傾き調整に使用できる。
	リモコン RS-RC05	電源: DC 3.0V(単3乾電池2本入り) 到達距離 約 8m, 受光部正面±25° 有線接続可能 (*3)
交換部品	交換ランプ RS-LP08	250-NSHA 交換推奨時間 (*4) 3000 時間/(5000H 静音モード時)
	交換エアフィルター RS-FL02	吸気口に設置して粉塵などの侵入を防止する。

*1: 本製品では全面のリモコン受光部が投写レンズに一部隠れるため、前側からのリモコン操作は約4m以内に限定される。

*2: プロジェクターごとに大きさ・重さが違うので、他機種用の金具を使用してはならない。

取り付け場所については専門の業者に相談の上、取り付け作業を依頼すること。

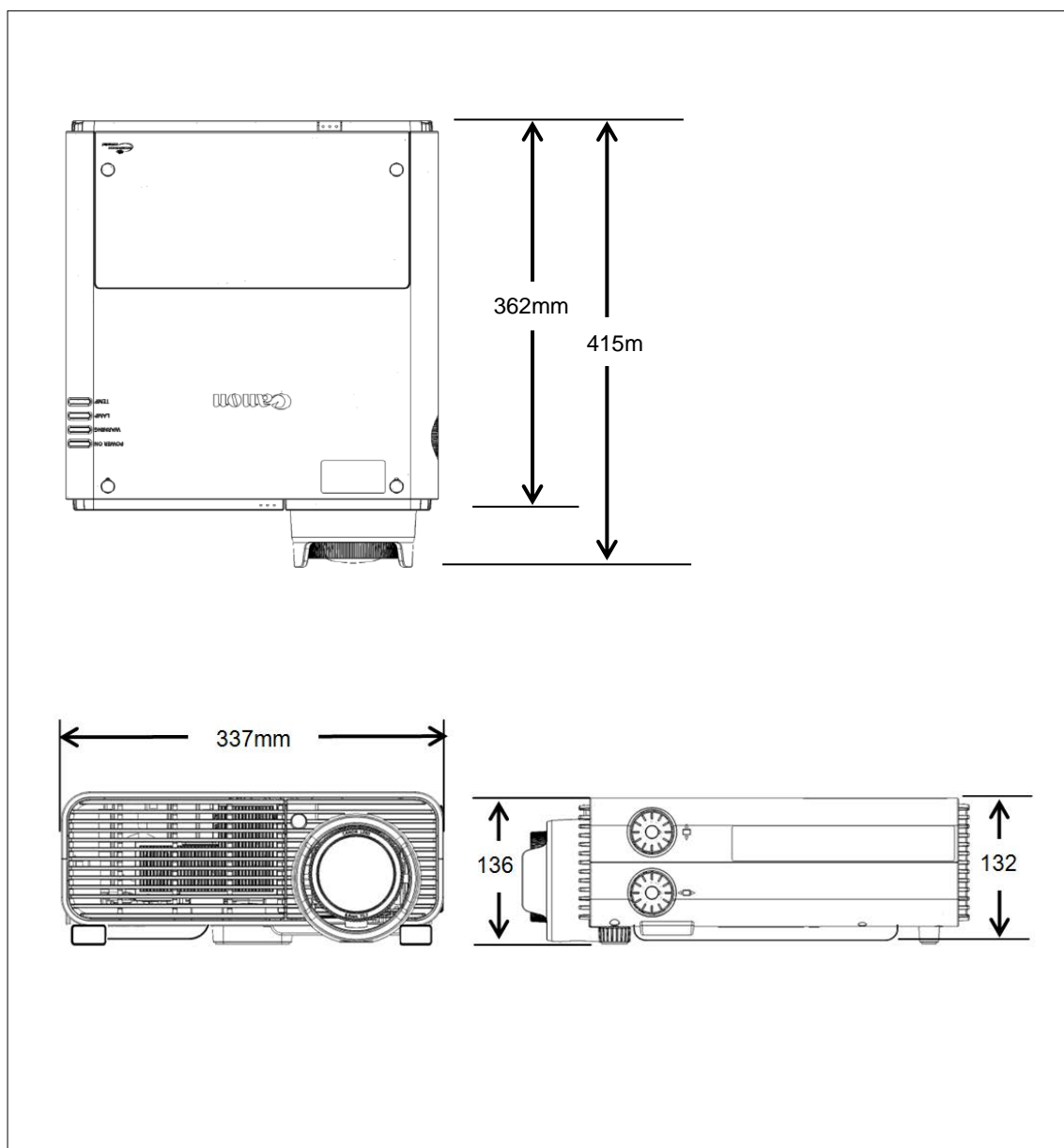
*3: 接続用のケーブルは市販のオーディオケーブル(3.5Φステレオミニプラグ)を使用する。

*4: 50%の残存率があり、かつ 50%の照度維持率を保持できる時間である。

この値はランプの寿命を保証するものではない。

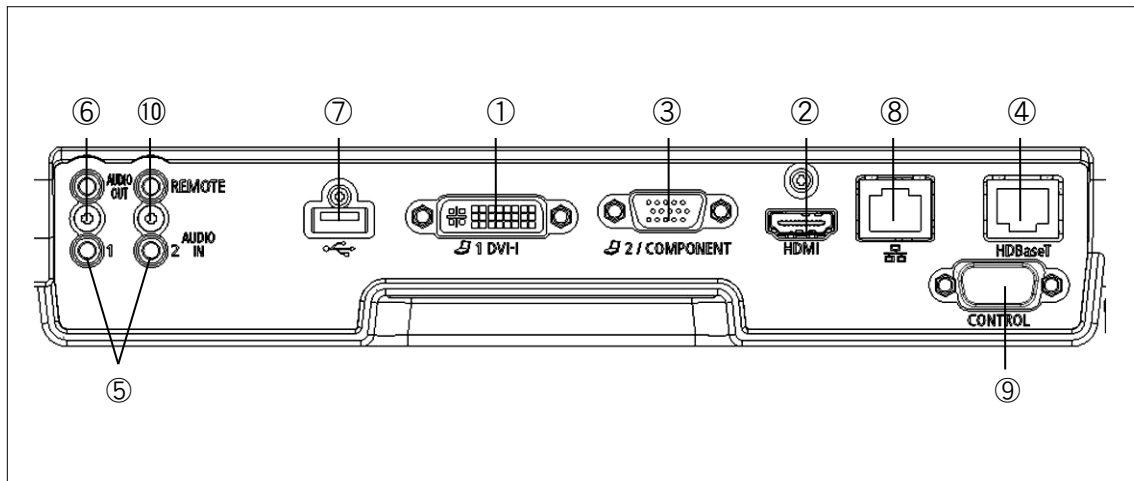
5. 製品外観

●外観寸法図



外観寸法	W: 337 mm, H1: 136 mm, D1: 415 mm (13.3 x 5.3 x 16.3 inch) *突起部含む W: 337 mm, H1: 132 mm, D1: 362 mm (13.3 x 5.2 x 14.3 inch) *突起部含まず
レンズ中心	左側面から 77.0 mm (レンズのある面を「前面」とする。) 設置面から 61.75 mm
質量	6.3 kg (13.9 lb)

●接続端子



	端子		信号
映像入力	①	DVI-I	デジタル PC/アナログ PC1
	②	HDMI	HDMI(音声信号含む)
	③	ミニ Dsub15	アナログ PC2/コンポーネントビデオ
	④	RJ-45(HDBaseT)	HDBaseT 入力
音声入力	⑤	ミニジャック x2	ステレオ音声 x2
音声出力	⑥	ミニジャック	ステレオ音声
制御	⑦	USB type A	USB 接続
	⑧	RJ-45	1000BASE-T/100BASE-TX / 10BASE-T
	⑨	Dsub9	RS-232C 接続
	⑩	ミニジャック	有線リモコン接続

●リモコンの有線接続

本製品はリモコン RS-RC05(別売品)と有線接続して使用可能である。

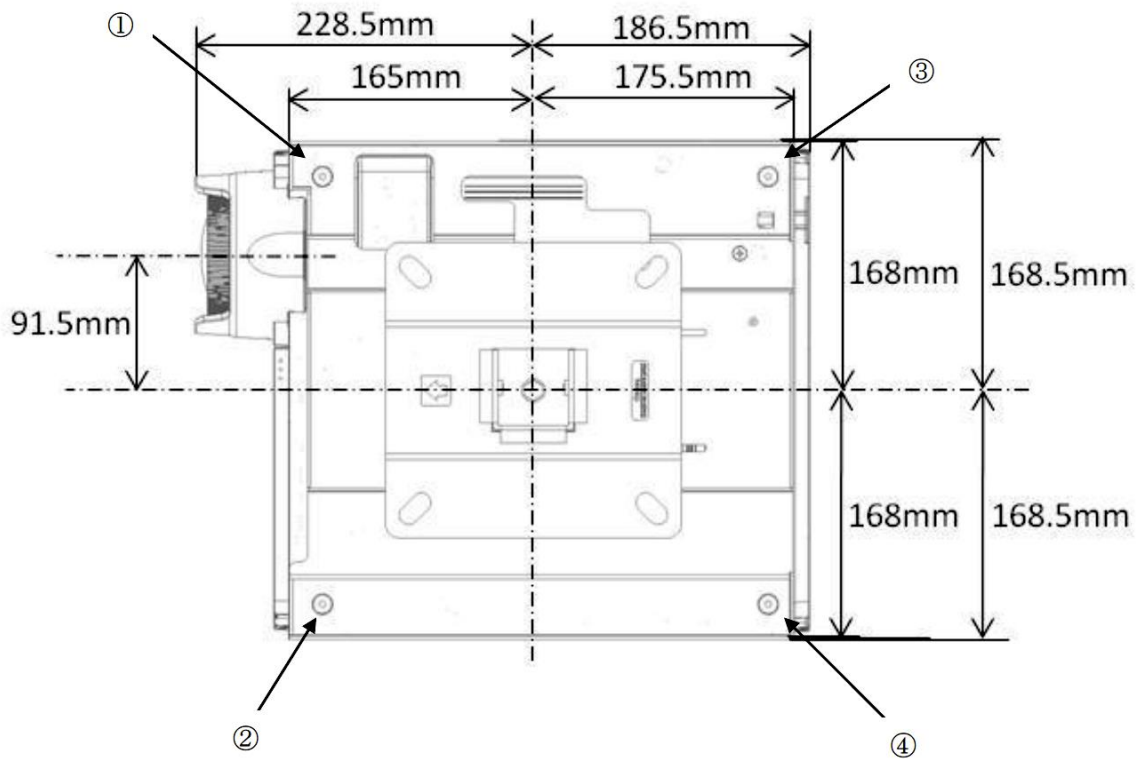
本体のリモコン用の接続端子にケーブルが接続されると、本体はリモコンからの赤外信号を受信しないモードに切り替わる。従って、他のリモコンからの操作はできなくなる。

また、リモコンの有線接続用端子にケーブルが接続されると、リモコンも赤外信号を発信しないモードに切り替わる。

なお、リモコンを有線接続した場合、本体およびリモコンのチャンネル設定は不要である。

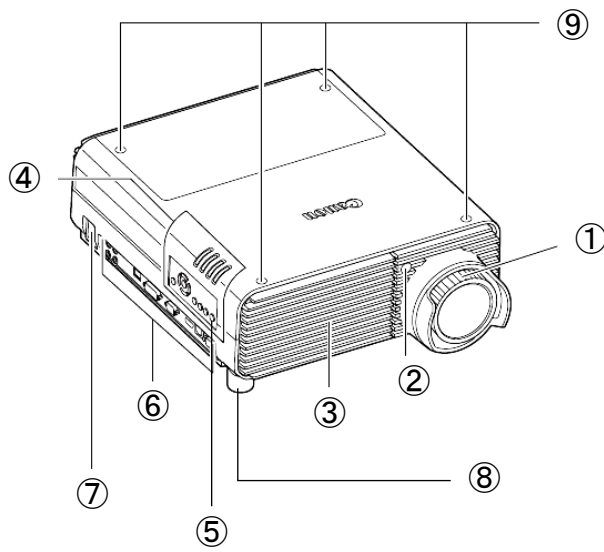
※注意: 本体とリモコンを有線接続した状態でケーブルが断線した場合、全てのリモコンから操作不能となる。

●天吊り金具取り付け用ネジ穴:4か所(M6)

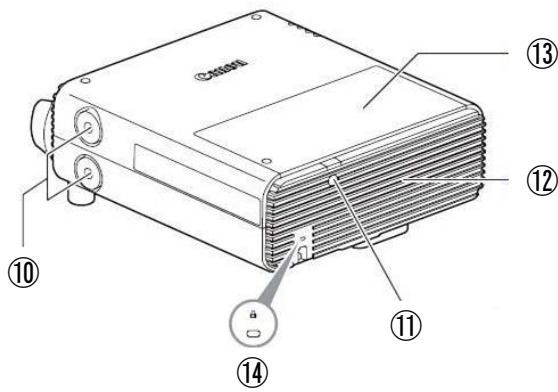


- ①②は調整脚を外して使用する。
- ③④はオプションの脚の取り付けにも利用可能である。

●各部名称



- ① 投写レンズ
- ② リモコン受光部
- ③ 吸気口/エアフィルター
- ④ LED インジケーター
- ⑤ 本体操作部
- ⑥ 接続端子
- ⑦ 電源コード接続部
- ⑧ 調整脚
- ⑨ ホールキャップ



- ⑩ レンズシフト操作部
- ⑪ リモコン受光部
- ⑫ 排気口
- ⑬ ランプカバー
- ⑭ 盗難防止用ロック穴

6. 設置・運用時の留意点

6-1 設置上の留意点

本機は、大型の広角レンズを使用するとともに手動のレンズシフト機構を組み込んでいる。その結果、以下のような現象が発生することがあるが、故障などではなく、実用上は問題ない。

●フォーカス調整時の像ゆれ

フォーカスリングを回す時に発生する振動がレンズを揺らすために映像が揺れる。

●映像の色づき

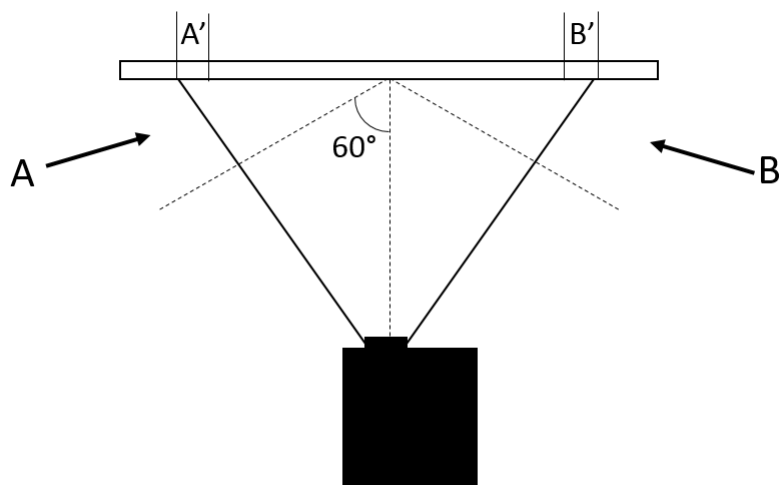
映像を正面に対して 60 度以上ななめの方から見た場合に、映像の一部に色づきが見える。左から見たら映像の左側が、右から見たら映像の右側がマゼンタに色づく。

同様に上下方向で見た場合は映像の上側または下側がグリーンに色づく。

特に白っぽい映像で顕著である。

この現象は偏光特性に起因して発生する現象であり、スクリーンの種類によっては目立たないこともある。

以下に左右からみた例を図示する。



A の方向から見た時に、A'の部分がマゼンタに色づいて見える。

B の方向から見た時に、B'の部分がマゼンタに色づいて見える。

6-2 運用時の留意点

- 発光している投写レンズを覗き込まない： 高輝度投写を行っているので、視覚障害の原因になることがある。
- 投写中にレンズカバーを付けたり、レンズの前に物を置いたりしない： 集中した光が物体に長時間照射されると、加熱されて発火する可能性がある。
- 動作中に排気口・吸気口を塞がない： 本体内部に熱が滞留して故障または発火の原因となる。
- ランプが切れた場合や、交換時間に達した場合は速やかに新しいランプに交換する： 本機は光源に高圧水銀ランプを使用しており、その特性として使用時間の経過により劣化し、照度低下が発生する。また使用時間の経過による劣化によって破裂する場合がある。
ランプが破裂した場合のランプ交換および本体の点検は、ユーザーには行わずにサービスセンターで行うこと。

※ランプの交換時期までに破裂が発生する確率は半分以下であり、最後まで破裂しない場合のほうが多い。破裂する場合にも破裂までの時間は固体によって大きく異なる。
個体差の原因としては、製造時の微細な欠陥などが疑われているが、今のところ破裂に至る正確な時間は予測できていない。
- 気圧が低い高地(*1)では内部の昇温防止のため下記設定で使用する： ファンモードを「高地」に設定する。 *1: 標高 2300m 以上
- アナログ PC 信号を入力する場合は、EDID 情報を通信できるケーブルの使用を推奨する： EDID 情報が出力機器に取得されないと、本機で非対応の映像信号が出力機器から出力される場合がある。
その場合は EDID 情報を通信可能なケーブルに取り替えるか、もしくは出力機器側の設定で、出力する映像信号を本機で対応しているドットクロックが 162MHz 以下の信号に変更する。
- NMPJ を使用した時の映像と音声について： コンピューターやネットワークの性能によっては、下記の現象が起きることがあるが、プロジェクターの故障ではない。
 - ◆ 映像が滑らかに再生されない
 - ◆ 映像と音声に不規則なずれが発生する