



光のじっけん室 > 光の分解じっけん

かんたん分光器を作ろう (CD編)

今度はCDを使って光を分解して観察する装置を作ります。
電灯や蛍光(けいこう)灯、ナトリウムランプなどの光を観察することで、光るしくみのちがいを調べることができます。

用意するもの

- CD
- ボール紙、または段ボール、あるいはくつばこ
- セロハンテープ
- カッター

すすめ方

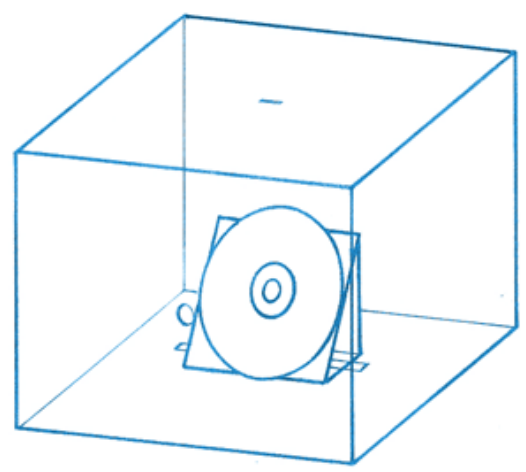
- ① CD がななめに入る四角いはこを作ります (大きさは問いません)。
- ② 上側の面のまん中くらいに幅 (はば) 0.5mm、長さ 5mm ほどの穴 (スリット) を入れる。
- ③ スリットを開けた面と直角の面に 1cm×1cm ぐらいの観察する窓を作る。
- ④ 箱の中にななめに CD を置けるよう、紙などで台を作り、セロハンテープなどで固定する。
- ⑤ スリット側を観察する青空、蛍光 (けいこう) 灯、白熱電球、水銀灯などに向け、スリットを通り、CD を反射して発生する虹 (スペクトル) の様子を観察してみましょう。

もっと実験

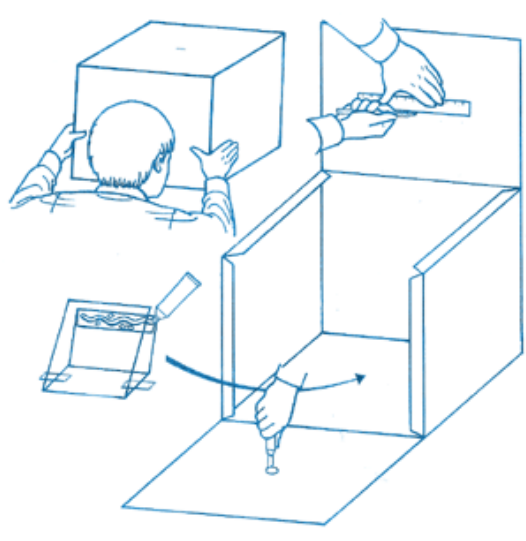
白色光 (懐中 (かいちゅう) 電灯など) の光源にセロハンで色をつけて観察すると、光に色がつく原理が体感できます。

注意!!

- ※ この分光器で太陽の光を直接観察してはいけません。太陽の光はとても強いので、目を痛める可能性があります。太陽光のスペクトルを見る場合には、太陽とははなれた青空を見ると良いでしょう。
- ※ カッターやハサミの取り扱いには、じゅうぶん注意して下さい。



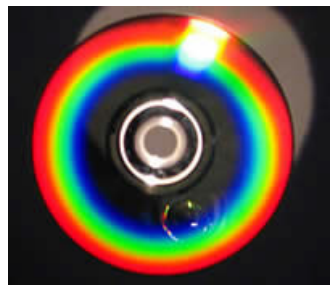
くつばこぐらいの箱を作ります。上側にスリットを、横に観察窓をあけます。中にCDを固定する台を作ります。



窓から観察すると……。



RGBの3色に分かれます。このRGBはすいぶんBの部分が大きいですね。それは蛍光(けいこう)灯を観察しているからです。



CDを懐中(かいちゅう)電灯で照らし、真上から見てみるのも面白いですよ。美しいRGBの分光が観察できます。